



**Автономное устройство  
газового шкафного пожаротушения  
АУШТ-NVC**

**R-Line**

Руководство по эксплуатации  
АТСД.425521.002 РЭ



Москва, 2013

---

**Содержание**

1	Введение	3
2	Назначение изделия	3
3	Технические характеристики	4
4	Комплект поставки	6
5	Устройство и принцип работы	7
6	Указание мер безопасности	11
7	Указания по монтажу	12
8	Подготовка к работе	14
9	Порядок работы	17
10	Техническое обслуживание	19
11	Транспортирование и хранение	21
12	Свидетельство о приемке	22
13	Свидетельство об упаковывании	22
14	Гарантийные обязательства	23
15	Сведения о срабатывании и восстановлении системы пожаротушения	24
16	Сведения о заправках/замене модуля пожаротушения	25
17	Сведения об освидетельствовании модуля пожаротушения	26
18	Особые отметки	27
	Приложение 1	28
	Приложение 2	30
	Приложение 3	31

## 1 Введение

Настоящее руководство по эксплуатации автономного устройства газового шкафного пожаротушения АУШТ-NVC R-Line (далее – R-Line, устройство):

**АУШТ-NVC-R-Line-2** (без поддержки интерфейса RS-485),

**АУШТ-NVC-R-Line-2-RS** (сетевое исполнение, с интерфейсом RS-485),

является документом, объединенным с паспортом, и содержит описание устройства, принцип действия и технические характеристики, гарантируемые предприятием-изготовителем (поставщиком), а также указания для его правильной эксплуатации.

Устройство изготовлено по техническим условиям ТУ 4854-004-76585836-2012.

Предприятие-изготовитель может вносить изменения в конструкцию и компоненты R-Line, сохраняя его основные эксплуатационные параметры.

## 2 Назначение изделия

R-Line представляет собой автономную установку газового пожаротушения, смонтированную внутри 19" корпуса высотой 2U, и предназначено для раннего обнаружения возгораний и приведения в действие встроенной системы газового пожаротушения на основе огнетушащего вещества ФК-5-1-12 (3M™Noves™1230) в коммуникационных стойках, напольных (настенных) шкафах и аналогичном оборудовании, поддерживающем возможность установки R-Line.

Встроенная система пожаротушения предназначена для ликвидации очагов пожаров классов А, В и электрооборудования под напряжением.

Устройство рассчитано на круглосуточный режим работы.

**3 Технические характеристики**

<b>3.1 Общие характеристики</b>		
ЖК-дисплей:	графический, 128x64 точки	
Отображение даты и времени:	встроенные часы и календарь с индикацией на ЖК-дисплее	
Световая и звуковая сигнализация:	присутствует (см. п. 9.5)	
Энергонезависимая память:	1024 события	
Программирование параметров:	с лицевой панели (защита по паролю) и/или по сети RS-485 <sup>1</sup>	
Электропитание	напряжение, частота:	~220В (187В÷242В), частоты 50±1 Гц.
	потребляемая мощность, не более	55 Вт
	резервное питание от встроенных АКБ:	не менее 24 ч в дежурном режиме и не менее 3 ч в режиме Пожар
	Тип используемых резервных АКБ:	Свинцово-кислотная необслуживаемая (AGM) 12В, 7÷9А*ч, 2шт
Габаритный размер (ШxВxГ)	не более:	480 (19") x 88 (2U) x 640 мм
	в таре, не более:	550 x 210 x 740 мм
Габаритный размер АКБ (без учета клемм), не более (ДxШxВ):		152 x 66 x 95 мм
Масса	нетто, не более:	22 кг
	брутто, не более:	24 кг
Самодиагностика:	контроль запыленности и исправности датчиков аспирационной камеры	
	контроль производительности вентилятора аспирационной системы	
	контроль давления газа-вытеснителя в модуле пожаротушения с выводом значения давления на ЖК-дисплей	
	100% контроль цепей датчиков и исполнительных устройств	
Средний срок службы, не менее:		10 лет
Степень защиты оболочки:		IP31 по ГОСТ 14254-96
Вид климатического исполнения:		УХЛ 3.1 по ГОСТ15150-69
Температура эксплуатации:		от 0 до 50°C

<sup>1</sup> Только для исполнения RS

<b>3.2 Характеристики системы обнаружения</b>	
Обнаружение возгораний:	система аспирационного обнаружения дыма классов А, В по EN54-20
Фильтрация поступающего воздуха:	двухступенчатая (фильтры грубой и тонкой очистки воздуха)
Тип датчиков системы обнаружения:	лазерные, с компенсацией запыленности
Выдача предварительной тревоги:	программируемые уровни
Объем, контролируемый системой обнаружения, не более:	3,0 м <sup>3</sup>
Длина дополнительной воздухозаборной трубы <sup>1</sup> , не более:	5,0 м (см. п. 7.7.4)

<b>3.3 Характеристики системы пожаротушения</b>	
Огнетушащее вещество:	ФК-5-1-12 (3М™Novec™1230)
Параметр негерметичности защищаемого объема, не более:	0,044 м <sup>-1</sup> (см. Приложение 1)
Количество огнетушащего вещества:	2,0 кг
Объем, защищаемый системой пожаротушения, не более:	3,0 м <sup>3</sup> (см. Приложение 1)
Устройство активации модуля пожаротушения:	электромагнитный привод
Давление в модуле при 20 °С	18,0 бар
Рабочее давление в модуле (при 50 °С)	20,6 бар
Минимальное давление в модуле, при котором сохраняется его работоспособность:	16,3 бар
Давление срабатывания предохранительного устройства:	34,5 ± 10% бар
Время выхода ГОТВ 95% по массе, не более:	10,0 сек
Назначенный ресурс срабатываний модуля в течение срока эксплуатации, не менее:	5 раз
Срок службы модуля до списания, не менее:	15 лет
Периодичность освидетельствования баллона:	10 лет

<sup>1</sup> Воздухозаборная труба не является обязательной и не входит в комплект поставки. При необходимости установки, труба приобретается дополнительно (см. п. 7.7.4).

<b>3.4 Характеристики внешних цепей</b>	
Шлейфы с контролем линии на исправность (см. Приложения 2, 3)	Внешний пусковой шлейф
	Шлейф датчика состояния двери
Выходные реле «Пожар», «Авария», «Внимание», «Пуск пожаротушения», «Автоматика отключена»:	5 индивидуальных реле для каждого сигнала: 24В, 1А (см. Приложения 2, 3)
Программируемые силовые релейные выходы:	3 независимых реле: 220В, 10А (см. Приложения 2, 3)

<b>3.5 Характеристики интеграции во внешние системы <sup>1</sup></b>	
Интеграция в инженерные системы безопасности:	Интеграция по протоколу RS-485 в инженерные системы безопасности здания на базе комплекта устройств для автоматического управления пожарными и технологическими системами «Спрут-2» <sup>®</sup>
Диспетчеризация:	Центральный прибор индикации (далее – ЦПИ) АВУЮ 634.211.023, до 8-и приборов
	Программа программирования и отображения (далее – ПРО), до 4-х рабочих мест
Количество R-line в сети RS-485, не более:	32
Скорость обмена по интерфейсу RS-485:	9600 бит/сек

#### 4 Комплект поставки

Устройство R-Line	- 1 шт.
Кронштейн для крепления к задней стенке стойки	- 2 шт.
Шнур электрический силовой 220В, 3 метра	- 1 шт.
Ключ	- 4 шт.
Клеммник 2EDGK-5.08-02P-14	- 10 шт.
Клеммник 2EDGK-5.08-03P-14	- 1 шт.
Резистор 510 Ом ± 5%	- 10 шт.
Резистор 4,7 кОм ± 5%	- 10 шт.
Резистор 1,5 кОм ± 5%	- 10 шт.
Резистор 8,2 кОм ± 5%	- 10 шт.
Руководство по эксплуатации АТСД.425521.002 РЭ	- 1 шт.

<sup>1</sup> Только для исполнения RS

## 5 Устройство и принцип работы

### 5.1 Расположение основных компонентов

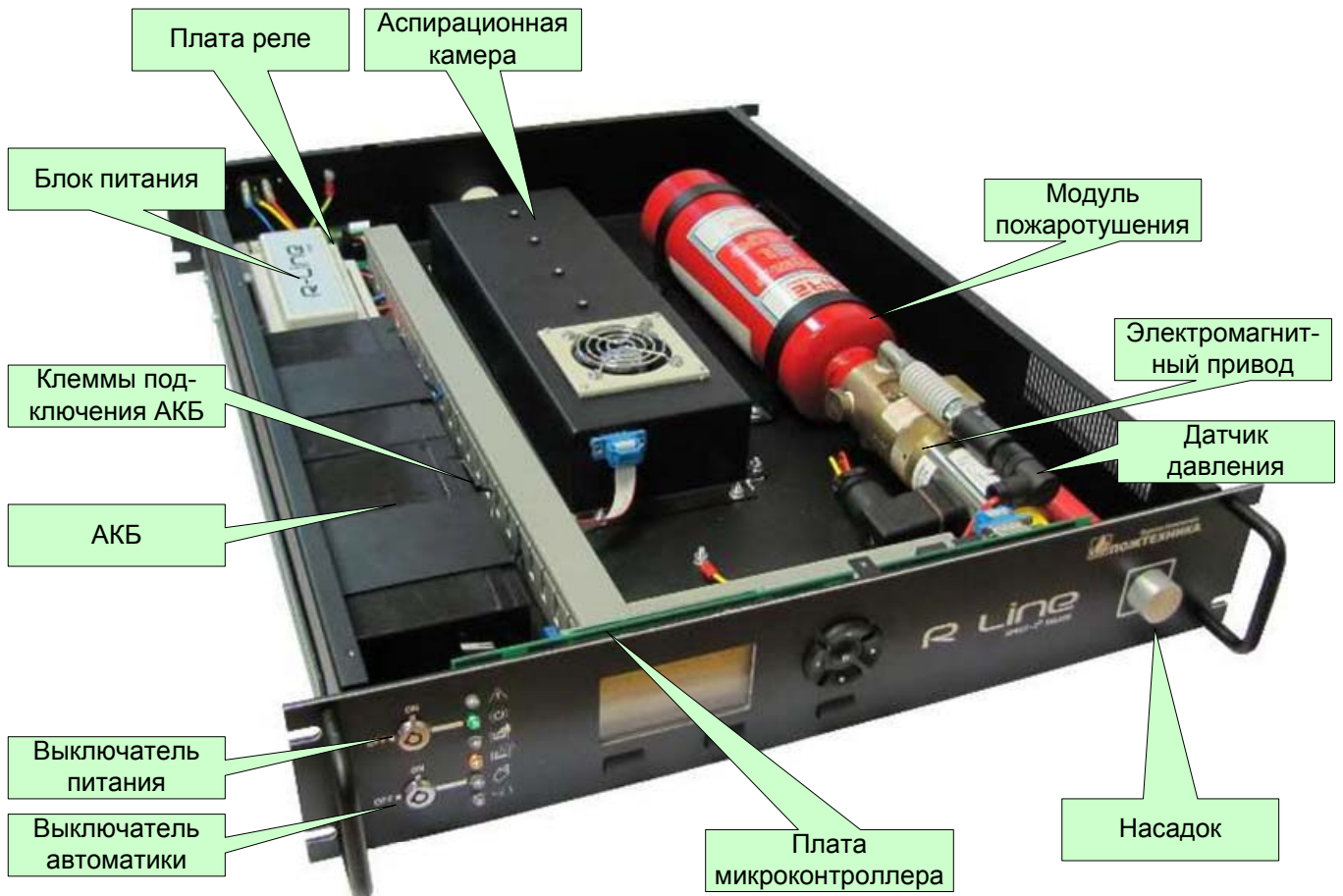


Рис. 1. Основные компоненты R-line

- **Блок питания** предназначен для обеспечения R-Line резервированным питанием постоянного напряжения 24 Вольта.
- **Аккумуляторные батареи (АКБ)** предназначены для автономного питания R-Line при отсутствии напряжения в сети. Резервирование питания производится от двух встроенных свинцово-кислотных необслуживаемых АКБ в течение 24 ч в дежурном режиме и 3 ч в режиме Пожар (итого 27 часов). Аккумуляторы выполнены по технологии AGM (с адсорбированным электролитом), что обеспечивает работу АКБ в любом положении.
- **Выключатель питания** предназначен для отключения систем R-line от блока питания. Переключение происходит при помощи ключа.
- **Модуль пожаротушения** содержит экологически чистое и безопасное огнетушащее вещество 3M™Noves™1230, которое является диэлектриком. Модуль содержит:
  - мембранное предохранительное устройство, предназначенное для сброса давления при превышении значения 34,5 бар.
  - насадок, предназначенный для распыления огнетушащего вещества в защищаемом объеме. Направление распыления – вниз.
- **Электромагнитный привод** предназначен для приведения в действие системы пожаротушения.
- **Выключатель автоматического пуска** предназначен для отключения возможности автоматической активации системы пожаротушения. Переключение происходит при помощи ключа.

- **Датчик давления** предназначен для непрерывного контроля давления газа-вытеснителя в баллоне. Значение давления в модуле отображается на дисплее, расположенном на передней панели. При выходе давления модуля из диапазона 16,3÷20,6 Бар формируется сигнал неисправности устройства.

- **Аспирационная камера** предназначена для обнаружения возгорания (задымления) в защищаемом объеме.

Аспирационный способ контроля – постоянный принудительный отбор воздуха через воздухозаборное отверстие (или через вспомогательный трубопровод) из контролируемого объема. Аспиратор компенсирует влияние воздушных потоков от приточно-вытяжной вентиляции, систем кондиционирования и т.п., которые искажают «стандартное» распределение дыма в защищаемом объеме.

Аспирационная камера содержит:

- два лазерных дымовых датчика с миниатюрным лазером. Яркость излучения повышается примерно на два порядка (в 100 раз) выше по сравнению со светодиодом, а фокусировка луча обеспечивает практически полное отсутствие отражений от стенок дымовой камеры. В результате лазерный датчик обеспечивает сверхраннее обнаружение пожароопасной ситуации на уровнях задымления 0,003 дБ/м. При этом формируется предварительный сигнал «Внимание», по которым обслуживающий персонал может ликвидировать очаг с минимальным ущербом.
  - высокоэффективный вентилятор.
  - сменные фильтры грубой и тонкой очистки воздуха, поступающего в камеру, от пыли.
  - датчик контроля скорости воздушного потока, обеспечивающий контроль исправности вентилятора и загрязнения фильтров.
- **Плата реле** предназначена для приема и выдачи сигналов и имеет в своем составе:
    - 5 сигнальных реле: «Пожар», «Внимание», «Авария», «Автоматика отключена», «Пуск пожаротушения». Все реле при наличии соответствующих сигналов замыкаются, кроме реле «Авария», которое при наличии сигнала Авария размыкается (см. п.9.5).
    - 3 силовых программируемых реле для обеспечения отключения оборудования стойки в случае обнаружения задымления.
    - клеммы интерфейса RS-485<sup>1</sup>.
    - клеммы шлейфа контроля датчика двери в защищаемый объем.
    - клеммы внешнего пускового шлейфа.
- **Плата микроконтроллера** предназначена для обработки полученных сигналов и формирует сигналы управления. Основные компоненты платы:
    - органы сигнализации, включающие ЖКИ монохромный графический индикатор с подсветкой, шесть светодиодов и звуковой пьезоизлучатель.
    - энергонезависимую память и часы;
    - датчик вскрытия корпуса R-line.
    - 8 кнопок управления.

<sup>1</sup> Только для исполнения RS



5.2 Органы управления и индикации

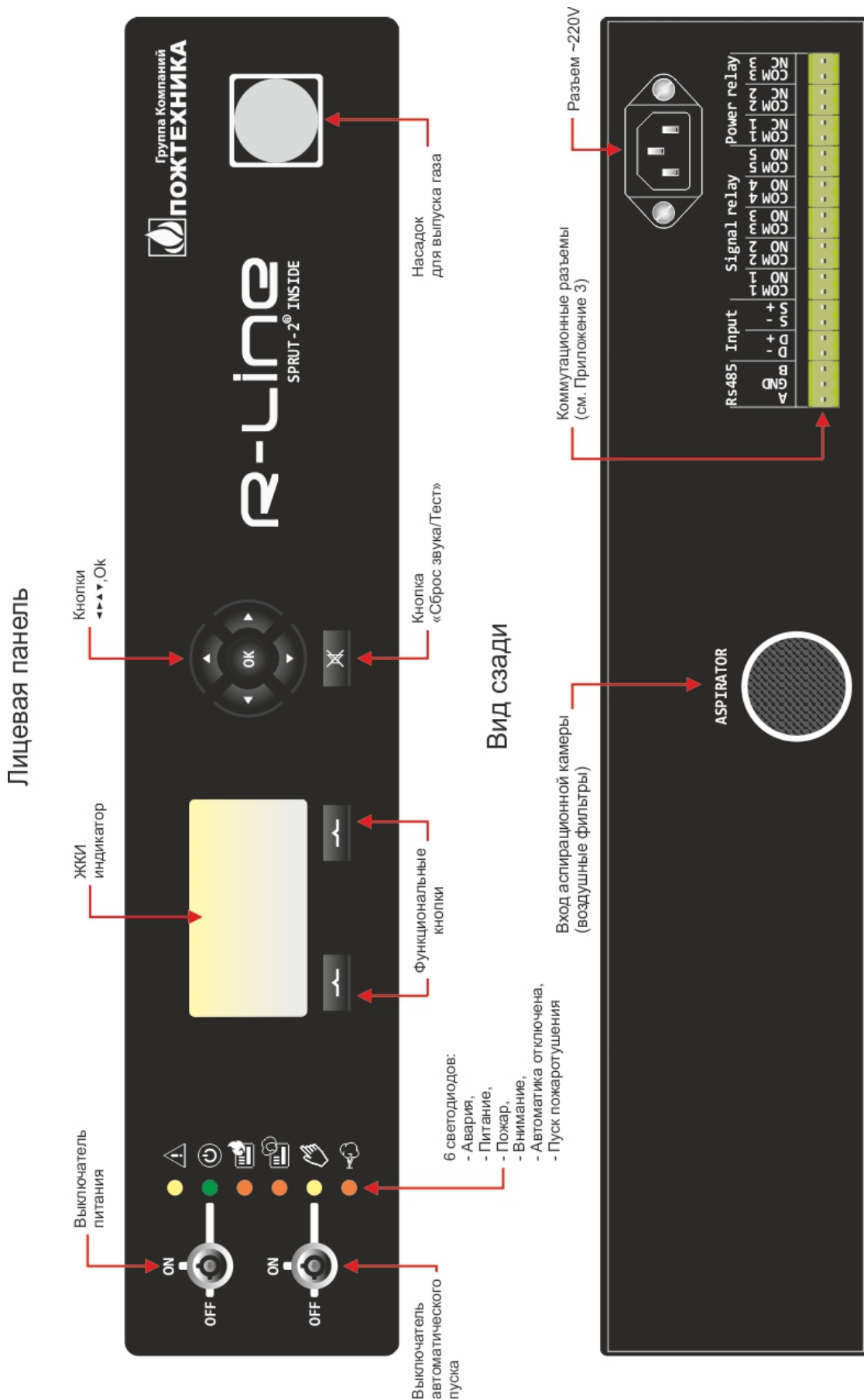


Рис. 2. Лицевая панель и вид сзади

### 5.3 Состояния и сигналы, формируемые R-line

Все узлы R-line в зависимости от их состояния могут формировать сигналы сигнализации (Пожар, Внимание, Авария, Пуск, Работа, Автоматика отключена, Норма) и сигналы управления (Управление1, Управление2).

Узел	Состояния	Формируемые сигналы
Аспирационный шлейф (шлейф №1)	Неисправность. (Любой датчик в состоянии Неисправность.)	Авария
	Норма. (Оба датчика в состоянии Норма.)	Норма
	Сработка. (У любого датчика превышен Порог1*)	Внимание
	Сработка. (У любого датчика превышен Порог2*)	Пожар + Управление1
	Двойная сработка. (У обоих датчиков превышен Порог2*)	Пожар + Управление2
Пусковой шлейф (шлейф №2)	Неисправность	Авария
	Норма	Норма
	Сработка	Пожар + Управление2
Датчик двери (шлейф №3)	Неисправность	Авария
	Норма	Норма
	Сработка	Управление2
Датчик скорости воздуха (шлейф №4)	Неисправность	Авария
	Норма	Норма
	Сработка (S вне диапазона 80÷120%)**	Авария + Управление2
Силовые реле №1, 2, 3 (устр. 1, 2, 3)	Останов	Норма
	Пуск	Пуск
Модуль пожаротушения (устройство №10)	Неисправность: Цепи управления	Авария
	Останов	Норма
	Пуск	Пуск
	Работа	Работа
	Неисправность: Невыход на режим	Авария
	Автоматика отключена	Автоматика отключена
R-line	Норма	Норма
	Сброс R-line	Автоматика отключена
	Неисправность: Паролей доступа	Авария
	Неисправность: RS-485 (6 видов)	
	Неисправность: Электропитания 220В	
	Неисправность: Вскрытие корпуса	
	Неисправность: Критический сбой	
	Неисправность: Шлейфов (любого)	
Требуется обслуживание фильтров		

\* Пороги задаются в режиме программирования (см. п. 8.4.4)

\*\* Значение «100%» задается по результатам калибровки датчика скорости воздуха при проведении пуско-наладочных работ (см. п. 8.4.4)

#### 5.4 Условия пуска модуля пожаротушения и активации силовых реле

Модуль пожаротушения	Условие
Пуск	Сигнал Управление2 от Аспирационного шлейфа. Сигнал Управление2 от Пускового шлейфа.
Отключение автоматики* (запрет пуска)	Сигнал Управление2 от Датчика двери. Сигнал от Выключателя автоматики на лицевой панели.
Включение автоматики*	Сигнал от Выключателя автоматики на лицевой панели.
Силовые реле	Условие
Пуск Силовых реле №1, 2, 3	Сигнал Управление1 от Аспирационного шлейфа. Сигнал Управление2 от Пускового шлейфа.

\* При одновременном формировании команд «Включить автоматику» и «Отключить автоматику», выполняется команда «Отключить автоматику». Для устройства находящегося в состоянии «Автоматика отключена» формируется команда «Стоп».

\*\* Условия пуска силовых реле можно изменить в режиме программирования (см. п. 8.4.4)

### 6 Указание мер безопасности

- 6.1 Ремонтные работы с R-Line необходимо производить на предприятии-изготовителе или в специализированных мастерских.
- 6.2 К работе по обслуживанию и ремонту R-Line допускаются лица не моложе 18 лет, знающие его устройство и принцип действия, изучившие настоящее руководство по эксплуатации, прошедшие обучение и аттестованные Органами Госгортехнадзора РФ на право работы с сосудами под давлением, прошедшие медосмотр, специальный инструктаж и обучение безопасным методам труда, проверку знаний, правил безопасности и инструкций в соответствии с занимаемой должностью, применительно к выполняемой работе, согласно ГОСТ 12.0.004-90 и имеющие допуск для производства данного вида работ. Обслуживание и ремонт модуля должны производиться не менее чем двумя лицами.
- 6.3 Обслуживающему персоналу в процессе эксплуатации необходимо руководствоваться «Правилами техники безопасности при эксплуатации электроустановок потребителей напряжение до 1000 В» и «Правилами технической эксплуатации электроустановок потребителей».
- 6.4 Категорически запрещаются ремонтные работы, связанные с разборкой модуля пожаротушения при наличии в нем избыточного давления.
- 6.5 Монтажные и демонтажные работы с модулем пожаротушения допускается производить только при демонтированных пусковых устройствах и отключенном электропитании пусковых цепей устройства.
- 6.6 Запрещается располагать устройство в местах, где оно может подвергаться воздействию прямых солнечных лучей, а также температур менее минус 40°С и более 50°С.
- 6.7 Запрещается производить пайку и другие работы по исправлению и монтажу электрических цепей при установленном на модуль пожаротушения электромагнитном приводе.

## 7 Указания по монтажу

- 7.1 При подготовке R-Line к монтажу на объекте необходимо:
- распаковать устройство;
  - проверить комплектность устройства в соответствии п.4 настоящего руководства. При отсутствии руководства по эксплуатации на R-Line к дальнейшим работам приступать не допускается;
  - проверить состояние компонентов и узлов внешним осмотром. При наличии повреждений, риск глубиной более 0,5мм, вмятин или следов коррозии устройство к дальнейшим работам не допускается.
- 7.2 R-line устанавливается в отсеке, защищенном от доступа посторонних лиц, с климатическими условиями, указанными в п.3.1. Установка R-line производится в 19" стойке при помощи кронштейнов входящих в комплект поставки.

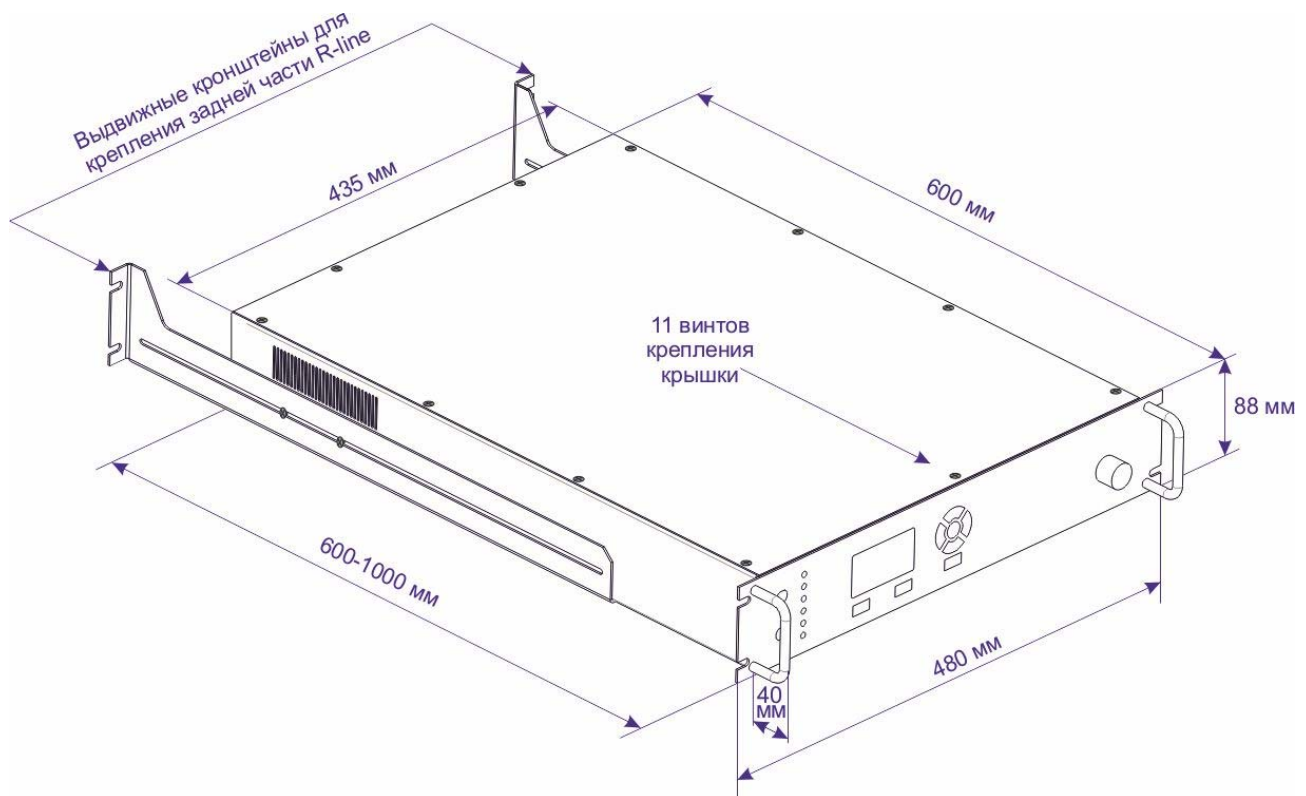


Рис.3. Установочные размеры R-line

- 7.3 Устройство R-Line должно располагаться над оборудованием, которое подлежит защите.
- 7.4 Для повышения чувствительности аспирационной системы в шкафах с принудительным охлаждением рекомендуется применение аспирационной трубы.
- Для крепления труб следует применять крепежные клипсы. Аспирационная труба должна быть подключена к входу аспирационной камеры (см. Рис. 2). Допускается любая топология прокладки аспирационной трубы.

Узел	Требование
Аспирационная труба	Внешний диаметр = 25,0 мм, Длина $\leq$ 5 м.
Отверстия	Диаметр = 5,0 мм, Количество 10шт. Расстояние между отверстиями $\leq$ 0,5 м.
Тройники, угловые переходы	Герметичные.
Заглушка	В конце аспирационной трубы должна быть установлена заглушка.

- 7.5 Монтаж R-line и соединительных линий производится в соответствии со схемами подключений, приведенными в Приложении 2.
- 7.6 Клеммные разъемы R-line обеспечивают подключение проводов кабеля сечением не более 2,5 мм<sup>2</sup>.
- 7.7 Рекомендации по подключению к интерфейсу RS-485<sup>1</sup>. Для подключения R-line к интерфейсу RS-485 необходимо контакты «А» и «В» подключить соответственно к линиям «А» и «В» интерфейса (см. Приложение 3). Интерфейс RS-485 предполагает использование соединения между приборами типа «шина», то есть все приборы соединяются по интерфейсу одной парой проводов (линии «А» и «В»), согласованной с двух сторон согласующими резисторами. Для согласования используются резисторы сопротивлением 620 Ом, которые устанавливаются на первом и последнем приборах в линии. В R-line согласующее сопротивление расположено на плате и может быть включено в линию установкой перемычки («джампера»). На промежуточных приборах «джамперы» необходимо снять.

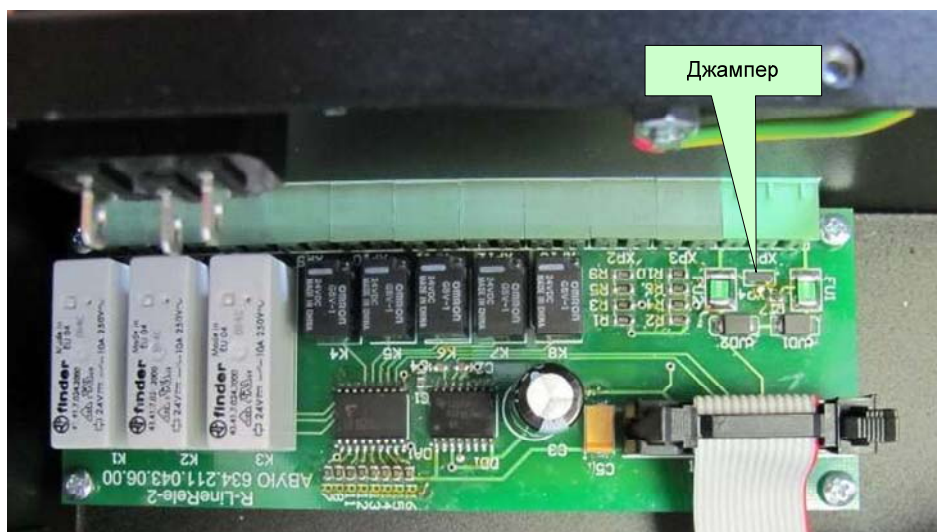


Рис.4. Местоположение согласующего джампера на плате реле

Допускаются ответвления на линии длиной до 30 метров. Ответвления длиной более 30 метров, нежелательны, так как они увеличивают отраженный сигнал в линии, но практически допустимы. Согласующий резистор на ответвлениях не устанавливается.

В качестве кабеля связи рекомендуется использовать витую пару проводов. Максимальная длина кабеля составляет 4000 м, при этом сопротивление каждой жилы кабеля не должно превышать 380 Ом, а общая емкость пары не должна превышать 220 нФ.

<sup>1</sup> Только для исполнения RS

Использование экранированного кабеля не является обязательным, но рекомендуется для повышения помехоустойчивости интерфейса RS-485. При использовании экрана, заземление экрана допускается производить только в одной точке.

- 7.8 После окончания монтажа производится проверка всех линий связи, сопротивления изоляции и заземления.
- 7.9 В случае необходимости демонтажа и монтажа модуля пожаротушения, работы производить при отключенном устройстве от основного и резервного питания, а также при демонтированном электромагнитном приводе. При монтаже электромагнитного привода на модуль пожаротушения необходимо убедиться, что привод находится во взведенном состоянии (шток должен быть утоплен). В противном случае, установка электромагнитного привода приведет к срабатыванию модуля пожаротушения.

## 8 Подготовка к работе

- 8.1 Проверить правильность произведенного монтажа.
- 8.2 Отвернув винты крепления, откройте крышку (см. Рис. 3) и подключите АКБ (см. Рис. 1). Закройте крышку, завернув винты крепления. Подключите разъем ~220В (см. Рис. 2) и подайте на R-line напряжение питания.
- 8.3 Включите R-Line при помощи выключателя питания на передней панели.
- 8.4 Произведите программирование R-line. Программирование производится непосредственно с лицевой панели R-line. Также программирование возможно при помощи «Программы программирования и отображения» (см. инструкцию к программе ПРО) для чего также необходим компьютер и прибор интеграции АВУЮ 634.211.026 (далее – ПИН)<sup>1</sup>.
- 8.4.1 Режим программирования. Вход в режим программирования.

I	II	III
При помощи кнопки «Меню» войти в основное меню. При помощи кнопок ▲▼ и Ok выбрать режим «Программирование»	При помощи кнопок ◀▶▲▼, необходимо ввести шестизначный пароль (по умолчанию: 123456) и подтвердить ввод правой функциональной кнопкой.	При помощи кнопок ▲▼ и Ok выбрать раздел для программирования
Меню основное: _____ Протокол событий Просмотр состояния <b>Программирование</b> _____ Выход	Для входа в режим программирования введите пароль: _____ 000000* _____ Выход                      Ввод	Меню режима программирования: <b>R-line</b> Шлейфы Устройства _____ Выход

\* В случае если 3 раза подряд был неверно введен пароль доступа, то блокируются все пароли доступа и формируется сигнал «Авария паролей доступа». Сброс аварии производится после выключения/включения R-line.

<sup>1</sup> Только для исполнения RS

8.4.2 Режим программирования имеет матричную структуру и состоит из разделов. Разделы содержатся в столбцах матрицы:

R-line	Шлейфы			Устройства		
↔	↔	...	↔	↔	...	↔
Раздел программирования параметров R-line	Раздел программирования параметров шлейфа №1	.....	Раздел программирования параметров шлейфа №4	Раздел программирования названия устройства № 1	.....	Раздел программирования названия устройства № 3

Передвижение по матрице производится при помощи кнопок ◀▶▼▶.

Переход от одного раздела к другому осуществляется только через верхнюю строчку или меню.

8.4.3 Режим редактирования параметра.

Вход в режим редактирования параметра производится из режима программирования при помощи кнопки «ОК».		
Программирование параметров R-line:	Программирование шлейфа X:	Программирование устройства X:
Программируемый параметр N	Программируемый параметр N	Программируемый параметр N
Выход	Выход	Выход
Редактирование параметра производится при помощи кнопок ◀▶▼▶. Выход из режима редактирования параметра с сохранением измененных параметров производится при помощи кнопки «ОК» или левой функциональной кнопки. Выход из режима редактирования параметра без сохранения измененных параметров производится при помощи правой функциональной кнопки.		

8.4.4 Список программируемых параметров для каждого раздела представлен в таблицах:

Параметры R-line	Диапазон / Варианты ответов	Комментарии
Текущая дата и время	Текущее дата/время: число-месяц-год, часов:минут	
Номер R-line в сети.	Номер R-line в сети RS-485: №1÷32	Только для R-line исполнения RS
Пароль наладчика	Пароль наладчика: 000000÷999999	По умолчанию:000000

<b>Параметр аспирационного шлейфа</b>	<b>Диапазон / Варианты ответов</b>	<b>Комментарии</b>
Пороги	Порог 1: 1÷9 (0,0009÷0,0872 дБ/м) Порог 2: 1÷9 (0,0009÷0,0872 дБ/м)	По умолчанию: Порог 1: 4 (0,0043 дБ/м) Порог 2: 8 (0,0652 дБ/м)
<b>Параметр пускового шлейфа</b>	<b>Диапазон / Варианты ответов</b>	<b>Комментарии</b>
Подключение	Шлейф подключен: Да/Нет	По умолчанию: Да
<b>Параметр датчика двери</b>	<b>Диапазон / Варианты ответов</b>	<b>Комментарии</b>
Тип датчиков	Тип датчиков: Нормально замкнутые датчики/ Нормально разомкнутые датчики/ Датчики не подключены	По умолчанию: Нормально замкнутые датчики
Контроль шлейфа	Контролировать шлейф на исправность? Да/Нет	По умолчанию: Нет
Формирование сигнала управления	Сигнал «Управление2» Задержка формирования 0÷255 сек.	По умолчанию: 0 сек
<b>Параметр датчика скорости воздуха</b>	<b>Диапазон / Варианты ответов</b>	<b>Комментарии</b>
Калибровка датчика скорости воздуха	Датчик скорости воздуха калибровать: Да/Нет	Калибровать после подключения к R-line аспирационной трубы
<b>Параметры силовых реле</b>	<b>Диапазон / Варианты ответов</b>	<b>Комментарии</b>
Время задержки пуска	Задержка пуска: 0÷255 сек.	По умолчанию: 0 сек.
Условия формирования команд*	Сигнал от R-line: - нет команды - команда «Пуск», «ПускУ12»	По умолчанию: 1) ПускУ12 от шлейфа №1. 2) Пуск от шлейфа №2
<b>Параметр модуля пожаротушения</b>	<b>Диапазон / Варианты ответов</b>	<b>Комментарии</b>
Время задержки пуска	Задержка пуска: 0÷255 сек.	По умолчанию 0 сек.

\* Условия формирования команд выполняются при поступлении сигналов «Управление1», «Управление2» от шлейфов R-line.  
Команда «Пуск» формируются при получении сигнала «Управление2»,  
Команда «ПускУ12» формируются при получении сигнала «Управление1» или «Управление2».

**Внимание!** Не забудьте произвести калибровку датчика потока воздуха после подключения аспирационной трубы.



### 9 Порядок работы

9.1 Перед началом работы с R-Line обслуживающий персонал должен быть ознакомлен с настоящим руководством по эксплуатации.

9.2 Отображение событий на ЖКИ дисплее.

Дежурный режим	Тревожный режим
В отсутствие событий на ЖКИ индикатор выводится текущая дата и время	В случае поступления тревожных событий на ЖКИ индикатор выводится сообщение, где XX – количество событий
Устройство пожаротушения R-line  Давление модуля: P=XX, X Бар  06-05-12, 14:17 _____ меню события (XXX)	Кнопки «События» для просмотра: _____ Пожар ----- XX Внимание ----- XX Авария ----- XX Автоматика откл.-- XX Пуск ----- XX _____ Выход

9.3 В R-line предусмотрен Режим просмотра протокола событий. Просмотр производится непосредственно с лицевой панели R-line, также просмотр возможен при помощи «Программы программирования и отображения» (см. инструкцию к программе ПРО) для чего также необходим компьютер и ПИН.

Вход в режим просмотра протокола событий.

I	II
При помощи кнопки «Меню» войти в основное меню. При помощи кнопок ▲▼ и Ok выбрать режим «Протокол событий»	При помощи кнопок ▲▼ и Ok выбрать режим разделы для просмотра
Меню основное: <b>Протокол событий</b> Просмотр состояния Формирование команд Программирование _____ Выход	Меню режима протокола событий: <b>Все события</b> «Пожар» «Внимание» «Авария» «Автоматика отключена» «Пуск» «Формирование команд» _____ Выход

Протокол имеет линейную структуру и события отсортированы в хронологическом порядке. В случае просмотра последнего поступившего события, вновь поступившие события будут автоматически выведены на экран. Протоколируется 1024 событий с перезаписью самого старого события новым.

9.4 В R-line предусмотрен Режим просмотра состояния оборудования. Просмотр производится непосредственно с лицевой панели R-line, также просмотр возможен при помощи «Программы программирования и отображения» (см. инструкцию к программе ПРО) для чего также необходим компьютер и ПИН.

Вход в режим просмотра состояния оборудования.

I	II
При помощи кнопки «Меню» войти в основное меню. При помощи кнопок ▲▼ и Ok выбрать режим «Просмотр состояния»	При помощи кнопок ▲▼ и Ok выбрать раздел для просмотра
Меню основное: Протокол событий <b>Просмотр состояния</b> Формирование команд Программирование Выход	Меню режима просмотра состояния: <b>R-line</b> Шлейфы Устройства Выход

9.5 Световая и звуковая сигнализация, сигнализация реле.

Сигнал	Световой индикатор	Звук (в порядке убывания приоритета)	Реле
Пожар	«Пожар» постоянный красный свет	сложного многочастотного тона	Включение
Внимание	«Внимание» мигающий красный свет 1 Гц	постоянного тона	Включение
Авария	«Авария» постоянный желтый свет	прерывистого тона	Выключение
Автоматика отключена	«Автоматика отключена» мигающий желтый свет 1 Гц	прерывистого тона	Включение
Пуск Модуля, Работа Модуля	«Пуск пожаротушения» постоянный красный свет	короткого однотонного сигнала	Включение
отсутствие сигнала «Неисправность : Электропитания220В»	«Питание» постоянный зеленый свет		

Звуковая сигнализация выключается только после нажатия на кнопку «Сброс звука». Звуковая сигнализация автоматически включается при поступлении нового события.

Контроль световой и звуковой сигнализации. При нажатии на кнопку «Сброс звука/Тест», производится включение всех светодиодов и звуковой сигнализации, типа «Пожар».

## 10 Техническое обслуживание

- 10.1 Общие требования к техническому обслуживанию должны соответствовать РД 009-02-96 «Установки пожарной автоматики. Техническое обслуживание и планово – предупредительный ремонт».
- 10.2 Замена воздушных фильтров производится после формирования R-line сигнала «Требуется обслуживание фильтров». Для замены воздушных фильтров необходимо отсоединить аспирационную трубу от входа аспирационной камеры (при наличии трубы) и заменить фильтры (см. Рис. 2). Порядок установки фильтров: сначала устанавливается воздушный фильтр тонкой очистки, затем воздушный фильтр грубой очистки.
- 10.3 В процессе эксплуатации и хранения R-Line необходимо проводить регламентные работы по регламентам №№ 1-5. Работы должны выполняться обученным персоналом. О работах по регламентам №№ 3,5 необходимо делать отметки в разделе «Особые отметки» настоящего руководства. В случае замены или перезарядки модуля необходимо зафиксировать информацию в настоящем руководстве – см. п.19, п.20.
- 10.4 Регламентные работы.
- 10.4.1 Регламент № 1. Еженедельно:
- произвести проверку прочности креплений.
  - произвести контроль рабочего положения выключателей и переключателей, работоспособности световой, звуковой сигнализации и ЖКИ дисплея;
  - проверить давление в модуле пожаротушения по ЖКИ индикатору на передней панели. Значения давлений в зависимости от температуры окружающей среды указаны в таблице, приведенной ниже.

Зависимость давления в модуле пожаротушения от температуры*						
Температура окружающей среды, °С	0	10	20	30	40	50
Номинальное давление в модуле <sup>1</sup> , бар	16,3	17,1	18,0	18,9	19,7	20,6

\* При снижении давления газа-вытеснителя более чем на 10% от номинального значения необходимо обратиться на сервисное предприятие для замены или перезарядки модуля пожаротушения.

- 10.4.2 Регламент № 2. Ежемесячно:
- выполнить работы по регламенту № 1;
  - очистить устройство от пыли, производственных загрязнений;
  - произвести внешний осмотр устройства на отсутствие повреждений и коррозии;
  - проверить комплектность устройства, целостность деталей и узлов внешним осмотром;
  - произвести контроль автоматического переключения питания с основного на резервное и обратно;
  - осуществить проверку работоспособности составных частей системы, путем просмотра и анализа журнала событий устройства.

<sup>1</sup> При зарядке давление в модуле определяется с точностью  $\pm 0,5$  бар при  $(20 \pm 2)^\circ\text{C}$

#### 10.4.3 Регламент № 3. Ежегодно:

- выполнить работы по регламенту № 2;
- проверить сохранность огнетушащего вещества по ЖКИ индикатору на передней панели. При снижении давления наддува при 20°C от первоначальных значений, необходимо обратиться на предприятие-изготовитель для замены или перезарядки модуля пожаротушения;
- произвести измерение защитного и рабочего заземления;
- произвести осмотр модуля пожаротушения:
  - выключить R-Line ключом на передней панели и отключить основное электропитание устройства;
  - открыть верхнюю крышку и отключить АКБ;
  - провести тщательный осмотр всех составных компонентов R-Line, очистить их от пыли и грязи;
  - демонтировать электромагнитный привод и отключить разъем датчика давления от модуля пожаротушения;
  - проверить срок годности электромагнитного привода. В случае окончания срока годности – осуществить его замену;
  - демонтировать модуль пожаротушения;
  - проверить состояние лакокрасочного покрытия модуля пожаротушения. При обнаружении повреждений – подкрасить;
  - проверить наличие коррозии или повреждений модуля. При обнаружении повреждений модуль должен быть изъят из эксплуатации для проведения внеочередного технического освидетельствования;
  - установить модуль пожаротушения и собрать устройство в обратной последовательности;
  - подать электропитание и включить R-Line при помощи ключа;
- осуществить проверку работоспособности составных частей системы, путем просмотра и анализа журнала событий устройства.

#### 10.4.4 Регламент № 4. Раз в 2 года:

- выполнить работы по регламенту № 3 с одновременным проведением замены обоих АКБ. В качестве АКБ использовать свинцово-кислотные необслуживаемые АКБ, указанные в п. 3.1;
- произвести измерение сопротивления изоляции электрических цепей.

#### 10.4.5 Регламент № 5. Раз в 10 лет:

- выполнить работы по регламенту № 4;
- во время проведения регламентных работ при демонтированном модуле пожаротушения необходимо:
  - проверить сохранность ГОТВ путем взвешивания модуля на весах погрешностью не более  $\pm 0,05$  кг. При уменьшении массы ГОТВ более чем на 5% от номинального значения необходимо обратиться на предприятие-изготовитель для замены или перезарядки модуля;
  - проверить дату последнего освидетельствования модуля пожаротушения и при необходимости провести техническое освидетельствование и перезарядку модуля в установленном порядке. Освидетельствование модуля пожаротушения проводит специализированная организация в соответствии с технической документацией;
  - заменить устройство электромагнитного пуска (соленоид).

**Внимание!** Эксплуатация R-Line с истекшим сроком освидетельствования модуля пожаротушения и/или истекшим сроком годности электромагнитного привода (соленоида) ЗАПРЕЩАЕТСЯ!

- 10.5 Данные о техническом обслуживании необходимо вносить в журнал, содержащий дату технического обслуживания, вид технического обслуживания, замечания о техническом состоянии, должность, фамилию и подпись ответственного лица, проводившего техническое обслуживание.

## 11 Транспортирование и хранение

- 11.1 R-line следует хранить на стеллажах в сухом отапливаемом и вентилируемом помещении при температуре от 5 до 40°C, относительной влажности до 90% (при температуре 25°C).
- 11.2 Во время хранения и транспортировки должны быть обеспечены условия, предохраняющие от механических повреждений, исключено воздействие атмосферных осадков, прямых солнечных лучей и агрессивных сред.
- 11.3 Срок хранения R-Line в упаковке (без переконсервации) – 1,5 года со дня изготовления.
- 11.4 Модули, упакованные в соответствии с требованиями ТУ 4854-004-76585836-2012, транспортируют любым видом транспорта в крытых транспортных средствах (в железнодорожных вагонах, автомашинах, герметизированных отапливаемых отсеках самолетов, трюмах морских и речных судов) на любые расстояния с требованием действующих нормативных документов:
- «Правила перевозки грузов автомобильным транспортом», изд. «Транспорт», 1980г.;
  - «Правила перевозки грузов», изд. «Транспорт», Москва, 1985г.;
  - «Технические условия погрузки и крепления грузов», изд. Министерства путей сообщения, 1988г.;
  - «Правила перевозки грузов», утвержденные Министерством речного флота, изд. «Транспорт», Москва, 1989г.;
  - «Правила перевозок грузов в прямом смешанном железнодорожном сообщении», Министерство морского флота РСФСР, 3-е изд., «Транспорт», Москва, 1989г.
- 11.5 После транспортирования R-Line при отрицательных температурах включение устройства можно производить только после выдержки его в течение 24 ч. при температуре не ниже 20°C.

**Внимание!** Запрещается транспортировать R-Line в условиях температур в местах расположения устройства менее минус 40 и более 50°C.

**12 Свидетельство о приемке**

Автономное устройство шкафного пожаротушения

исполнение АУШТ-NVC-R-Line-2

заводской номер \_\_\_\_\_

изготовлено и принято в соответствии с обязательными требованиями государственных стандартов, действующей документацией, соответствует техническим условиям ТУ 4854-004-76585836-2012 и признано годным к эксплуатации.

Дата выпуска: « \_\_\_\_ » \_\_\_\_\_ 20\_\_ г.

МП

\_\_\_\_\_  
(подпись) / \_\_\_\_\_ /  
(расшифровка подписи)

**13 Свидетельство об упаковке**Автономное устройство шкафного пожаротушения АУШТ-NVC-R-Line-2  
(исполнение)

заводской номер \_\_\_\_\_ упаковано \_\_\_\_\_

согласно требованиям, предусмотренным в действующей технической документации (ТУ 4854-004-76585836-2012).

Дата упаковки: « \_\_\_\_ » \_\_\_\_\_ 20\_\_ г.

\_\_\_\_\_  
(должность) / \_\_\_\_\_ /  
(подпись) (расшифровка подписи)

## 14 Гарантийные обязательства

- 14.1 Предприятие-изготовитель гарантирует соответствие R-Line требованиям технических условий при соблюдении потребителем правил эксплуатации, транспортирования и хранения, указанных в настоящем руководстве.
- 14.2 Гарантийный срок эксплуатации R-Line составляет 12 месяцев с момента ввода в эксплуатацию, но не более 18 месяцев с момента изготовления.
- 14.3 Гарантийный срок хранения R-Line составляет 18 месяцев с момента изготовления.
- 14.4 Предприятие-изготовитель обязуется безвозмездно ремонтировать или заменять узлы устройства в течение гарантийного срока, указанного в п.14.2, п. 14.3 при соблюдении потребителем требований п.14.1
- 14.5 Срок эксплуатации R-Line не менее 15 лет со дня изготовления.
- 14.6 Предприятие-изготовитель имеет право отказать в гарантийном обслуживании:
- при отсутствии руководства по эксплуатации на R-Line;
  - при отсутствии сведений о проведенных плановых регламентных мероприятиях;
  - при нарушении требований, изложенных в настоящем руководстве;
  - при повреждении пломб, повреждении, перенесении, отсутствии, не читаемости серийного номера на шильде изготовителя;
  - если нормальная работа оборудования может быть восстановлена путем установки исходной информации в доступных меню, очисткой изделия от пыли и грязи, проведением технического обслуживания изделия;
  - если неисправность возникла вследствие попадания посторонних предметов, веществ, жидкостей, под влиянием бытовых факторов (влажность, низкая или высокая температура, пыль, животные, насекомые), невыполнение требований ГОСТ 13109-97 в сети электропитания, стихийных бедствий, отсутствия соответствующей подготовки у сотрудников эксплуатирующей организации или пользователя (в том числе и в плане установки и монтажа);
  - при обнаружении на изделии или внутри его следов ударов, небрежного обращения, естественного износа, постороннего вмешательства (вскрытия, ремонта), механических, коррозионных и электрических повреждений, самостоятельного изменения конструкции или внешнего вида;
  - если неисправность оборудования возникла в результате использования неподходящих (неоригинальных) расходных материалов, ламп, предохранителей, прокладок, уплотнений и заменяемых частей, либо естественного износа изделий и частей с ограниченным сроком эксплуатации;
  - при наличии повреждений, полученных или возникших в результате неисправности или конструктивных недостатков составных частей комплекса оборудования, в составе которого эксплуатируется R-Line;
- Во всех перечисленных случаях организация, осуществляющая гарантийное обслуживание оставляет за собой право требовать возмещения расходов, понесенных при диагностике, ремонте и обслуживании оборудования, исходя из действующего прейскуранта;
- 14.7 Гарантийное обслуживание не распространяется на лампы накаливания, предохранители, расходные материалы, уплотнительные прокладки, батареи и аккумуляторы.

- 14.8 Проверка качества продукции и предъявление претензий потребителем проводится в соответствии с «Инструкцией о порядке приемки продукции производственно-технического назначения и товаров народного потребления по качеству» (утв. постановлением Госарбитража СССР от 25 апреля 1966 г. N П-7), с действующими изменениями.
- 14.9 Производитель не несет ответственности за возможные расходы, связанные с монтажом и демонтажем гарантийного оборудования. Настоящая гарантия, не дает право на возмещение убытков, связанных с использованием или невозможностью использования купленного оборудования.
- 14.10 Гарантийный и послегарантийный ремонт прибора проводятся фирмами ООО «Пожтехника» и ООО «Плазма-Т». По вопросам ремонта обращаться в службы контроля качества.
- 14.11 В случае обнаружения дефектов при транспортировании, хранении и эксплуатации R-Line, должен быть составлен Акт о необходимости ремонта и отправки устройства в ремонт или вызова специалиста. В акте должны быть указаны: заводской номер R-Line, номер установленного модуля пожаротушения, дата выпуска, дата начала эксплуатации, дата выхода устройства из строя и краткое описание неисправности.

### 15 Сведения о срабатывании и восстановлении системы пожаротушения

В случае срабатывания системы пожаротушения (осуществлен выпуск огнетушащего вещества из модуля пожаротушения) необходимо заменить модуль пожаротушения. Также, возможно проведение перезарядки сработавшего модуля вместо его замены. В подобных случаях замена модуля не требуется и не производится.

При проведении замены или перезарядки модуля пожаротушения необходимо контролировать заполнение таблиц п.16 организациями, осуществляющими указанные работы.

Таблицы заполняются эксплуатирующей организацией.

№ срабатывания системы пожаротушения	Причина срабатывания	Дата срабатывания	Ф.И.О. и подпись ответственного за эксплуатацию	Примечание
1-е срабатывание				
2-е срабатывание				
3-е срабатывание				
4-е срабатывание				
5-е срабатывание				



№ восстановления системы пожаротушения	Дата восстановления	Ф.И.О. и подпись ответственного за эксплуатацию	Примечание (замена или перезарядка модуля пожаротушения)
1-е восстановление			
2-е восстановление			
3-е восстановление			
4-е восстановление			
5-е восстановление			

### 16 Сведения о заправках/заменах модуля пожаротушения

Таблица заполняется организацией, производящей заправку/замену модуля пожаротушения.

№ заправки/замены	1	2	3	4	5
Тип операции (заправка/замена)	<b>Заправка</b>				
Заводской номер полученного модуля	-				
Заводской номер установленного модуля					
Масса пустого модуля, кг					
Масса ГОТВ, кг	<b>2,0</b>				
Масса заправленного модуля, кг					
Давление в модуле при (20±2)°С, бар	<b>18,0</b>				
Дата заправки/замены					
Подпись лица, осуществившего заправку/замену модуля					
Организация, производившая заправку/замену модуля с отметкой СКК	<b>ООО «Пожтехника»</b>				

**17 Сведения об освидетельствовании модуля пожаротушения**

Модуль пожаротушения зав.№ \_\_\_\_\_

освидетельствован \_\_\_\_\_  
(наименование организации выполнившей освидетельствование)

Результаты освидетельствования \_\_\_\_\_

---

Рабочее давление (при 50°C), бар \_\_\_\_\_

Руководитель организации \_\_\_\_\_ / \_\_\_\_\_ /  
(подпись) (расшифровка подписи)

Начальник ОТК \_\_\_\_\_ / \_\_\_\_\_ /  
(подпись) (расшифровка подписи)

М.П.



**Приложение 1**  
**Требования к защищаемому объему (отсеку)**

Автономное устройство шкафного тушения R-Line по своему принципу действия относится к установкам газового пожаротушения. В связи с этим, необходимо учитывать ряд требований, предъявляемых к подобным установкам:

**I. Герметичность защищаемого объема (отсека).**

Для эффективного использования устройства шкафного тушения, параметр негерметичности защищаемого объема (отсека) не должен превышать значения  $0,044\text{м}^{-1}$  (Таблица Д.17 СП 5.13.13130.2009).

Параметр негерметичности  $\delta$  рассчитывается по формуле:

$$\delta = \Sigma F_n / V, \text{ где:}$$

$\Sigma F_n$  – суммарная площадь отверстий защищаемого объема,  $\text{м}^2$ ;

$V$  – защищаемый объем,  $\text{м}^3$ .

Соответствие площади отверстий в защищаемом отсеке и максимального объема, защищаемого устройством АУШТ-NVC-R-Line-2 (при температуре не ниже  $15^\circ\text{C}$ ), указаны в таблице, приведенной ниже.

Максимальный объем (V), защищаемый устройством АУШТ-NVC-R-Line-2	Максимальная площадь технологических отверстий ( $\Sigma F_n$ ) защищаемого объема	Параметр Негерметичности ( $\delta$ ) (для справки)
3,00 м <sup>3</sup>	0,0076м <sup>2</sup> (76см <sup>2</sup> )	0,0025м <sup>-1</sup>
2,90 м <sup>3</sup>	0,0174м <sup>2</sup> (174см <sup>2</sup> )	0,0060м <sup>-1</sup>
2,80 м <sup>3</sup>	0,0271м <sup>2</sup> (271см <sup>2</sup> )	0,0097м <sup>-1</sup>
2,70 м <sup>3</sup>	0,0368м <sup>2</sup> (368см <sup>2</sup> )	0,0136м <sup>-1</sup>
2,60 м <sup>3</sup>	0,0465м <sup>2</sup> (465см <sup>2</sup> )	0,0179м <sup>-1</sup>
2,50 м <sup>3</sup>	0,0563м <sup>2</sup> (563см <sup>2</sup> )	0,0225м <sup>-1</sup>
2,40 м <sup>3</sup>	0,0660м <sup>2</sup> (660см <sup>2</sup> )	0,0275м <sup>-1</sup>
2,30 м <sup>3</sup>	0,0757м <sup>2</sup> (757см <sup>2</sup> )	0,0329м <sup>-1</sup>
2,20 м <sup>3</sup>	0,0855м <sup>2</sup> (855см <sup>2</sup> )	0,0389м <sup>-1</sup>
2,10 м <sup>3</sup>	0,0924м <sup>2</sup> (924см <sup>2</sup> )	0,0440м <sup>-1</sup>
2,00 м <sup>3</sup>	0,0880м <sup>2</sup> (880см <sup>2</sup> )	0,0440м <sup>-1</sup>
1,90 м <sup>3</sup>	0,0836м <sup>2</sup> (836см <sup>2</sup> )	0,0440м <sup>-1</sup>
1,80 м <sup>3</sup>	0,0792м <sup>2</sup> (792см <sup>2</sup> )	0,0440м <sup>-1</sup>
1,70 м <sup>3</sup>	0,0748м <sup>2</sup> (748см <sup>2</sup> )	0,0440м <sup>-1</sup>
1,60 м <sup>3</sup>	0,0704м <sup>2</sup> (704см <sup>2</sup> )	0,0440м <sup>-1</sup>
1,50 м <sup>3</sup>	0,0660м <sup>2</sup> (660см <sup>2</sup> )	0,0440м <sup>-1</sup>
1,40 м <sup>3</sup>	0,0616м <sup>2</sup> (616см <sup>2</sup> )	0,0440м <sup>-1</sup>
1,30 м <sup>3</sup>	0,0572м <sup>2</sup> (572см <sup>2</sup> )	0,0440м <sup>-1</sup>
1,20 м <sup>3</sup>	0,0528м <sup>2</sup> (528см <sup>2</sup> )	0,0440м <sup>-1</sup>
1,10 м <sup>3</sup>	0,0484м <sup>2</sup> (484см <sup>2</sup> )	0,0440м <sup>-1</sup>
1,00 м <sup>3</sup>	0,0440м <sup>2</sup> (440см <sup>2</sup> )	0,0440м <sup>-1</sup>
0,90 м <sup>3</sup>	0,0396м <sup>2</sup> (396см <sup>2</sup> )	0,0440м <sup>-1</sup>
0,80 м <sup>3</sup>	0,0352м <sup>2</sup> (352см <sup>2</sup> )	0,0440м <sup>-1</sup>
0,70 м <sup>3</sup>	0,0308м <sup>2</sup> (308см <sup>2</sup> )	0,0440м <sup>-1</sup>
0,60 м <sup>3</sup>	0,0264м <sup>2</sup> (264см <sup>2</sup> )	0,0440м <sup>-1</sup>
0,50 м <sup>3</sup>	0,0220м <sup>2</sup> (220см <sup>2</sup> )	0,0440м <sup>-1</sup>
0,40 м <sup>3</sup>	0,0176м <sup>2</sup> (176см <sup>2</sup> )	0,0440м <sup>-1</sup>
0,30 м <sup>3</sup>	0,0132м <sup>2</sup> (132см <sup>2</sup> )	0,0440м <sup>-1</sup>
0,20 м <sup>3</sup>	0,0088м <sup>2</sup> (88см <sup>2</sup> )	0,0440м <sup>-1</sup>
0,10 м <sup>3</sup>	0,0044м <sup>2</sup> (44см <sup>2</sup> )	0,0440м <sup>-1</sup>

При промежуточных объемах отсека следует ориентироваться на ближайшее значение, соответствующее меньшей суммарной площади технологических отверстий.

Также необходимо учитывать, что тушение очагов пожаров подкласса **A1 (горение твердых веществ, сопровождаемое тлением)** следует осуществлять в отсеках с параметром негерметичности не более  $0,001\text{м}^{-1}$ , вне зависимости от защищаемого объема.

## **II. Вентиляция и кондиционирование защищаемого объема (отсека).**

При наличии сквозной приточно-вытяжной вентиляции в защищаемом объеме (отсеке) необходимо при приеме сигнала «Пожар» отключить вентиляцию и заблокировать вентиляционные отверстия (закрыть жалюзи и т.п.). Если данные отверстия были учтены при проверке соответствия на герметичность (см.п.I) – допускается их не закрывать.

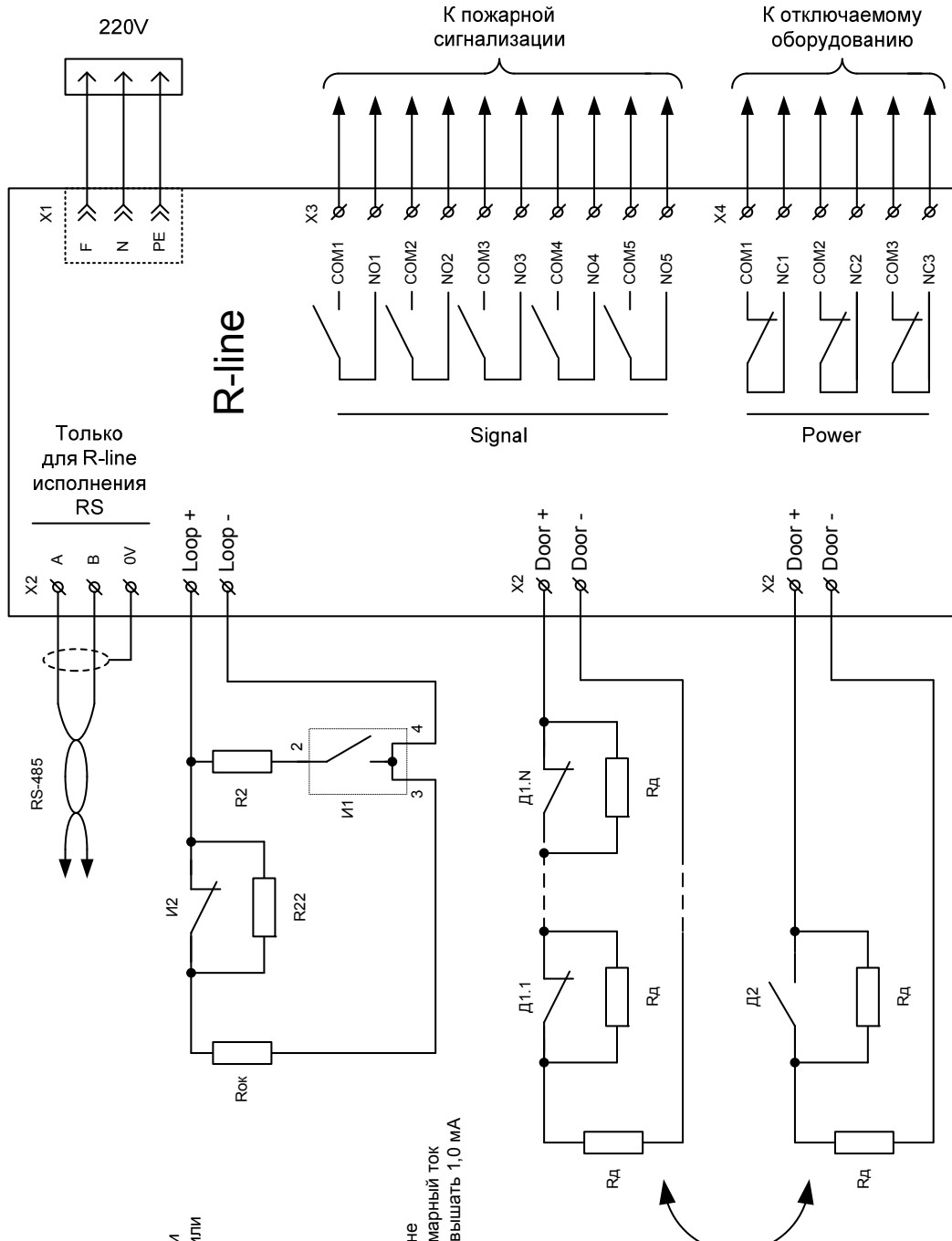
В случае если подвод и вытяжка воздуха осуществляется при помощи вентиляционных труб или коробов, рекомендуется устанавливать огнезадерживающие клапана или иные устройства, препятствующие распространению пожара по системе вентиляции в случае возгорания.

При наличии внутренней системы кондиционирования (замкнутая циркуляция, без притока внешнего воздуха) допускается не отключать подобную систему.

## **III. Отключение электрооборудования, находящегося под напряжением.**

Допускается не производить отключение электрооборудования в защищаемом объеме (отсеке), если это может привести к нарушениям технологического процесса. В этом случае отключение электрооборудования носит рекомендательный характер, нацеленный на исключение возможности повторного возгорания после срабатывания устройства пожаротушения.

Приложение 2  
Схема подключения R-line.



**Пусковой шлейф**  
 И1 - нормально разомкнутые ручные извещатели (активные токопотребляющие извещатели или "сухой контакт");  
 И2 - нормально замкнутые ручные извещатели (извещатели с нормально замкнутым "сухим контактом");  
 Rok = 4,7 кОм ± 5%  
 R2 = 1,5 кОм ± 5%  
 R22 = 8,2 кОм ± 5%

Количество извещателей с «сухим контактом» - не ограничивается, для активных извещателей суммарный ток потребления в дежурном режиме не должен превышать 1,0 мА

**Нормально замкнутые датчики, шлейф с контролем на исправность\***  
 Подключение датчиков, по схеме "или"  
 Д1.1-Д1.N - нормально замкнутые датчики; N не более 5-и включительно  
 Rd = 510 Ом ± 5%

ИЛИ  
**Нормально разомкнутый датчик двери, шлейф с контролем на исправность\***  
 Д2 - нормально разомкнутый датчик;  
 Rd = 510 Ом ± 5%

\* Если при программировании (см. п. 8.3.4) контроль исправности шлейфа отключен, то резисторы не устанавливать

**Приложение 3**  
**Описание клеммников R-line.**

<b>Разъем X1</b>	<b>Комментарии</b>	
PE	Заземление	
F	Электропитание R-Line переменного тока 220В (фаза)	<b>Вход</b>
N	Электропитание R-Line переменного тока 220В (ноль)	$U_{пит.220В} \leq \sim 242В$
<b>Разъем X2</b>	<b>Комментарии</b>	
A <sup>1</sup>	Витая пара, RS-485, полюс «А»	<b>Выход</b>
B <sup>1</sup>	Витая пара, RS-485, полюс «В»	$U_{RS-485} \leq 5,0В$
GND <sup>1</sup>	Экран витой пары	
<b>Разъем X3</b>	<b>Комментарии</b>	
InputD (+)	Шлейф контроля датчика двери стойки, полюс «+»	<b>Выход</b>
InputD (-)	Шлейф контроля датчика двери стойки, полюс «-»	$U_{max} = 5,0В$
InputS (+)	Пусковой шлейф, полюс «+»	<b>Выход</b>
InputS (-)	Пусковой шлейф, полюс «-»	$U_{max} = 24,0В$
<b>Разъем X4</b>	<b>Комментарии</b>	
COM1-Signal	«Нормально» разомкнутые контакты реле	«Сухой контакт» 24В/1А
NO1-Signal	сигнализации №1 (Пожар)	
COM2-Signal	«Нормально» разомкнутые контакты реле	
NO2-Signal	сигнализации №2 (Внимание)	
COM3-Signal	«Нормально» разомкнутые контакты реле	
NO3-Signal	сигнализации №3 (Авария)	
COM4-Signal	«Нормально» разомкнутые контакты реле	
NO4-Signal	сигнализации №4 (Автоматика отключена)	
COM5-Signal	«Нормально» разомкнутые контакты реле	
NO5-Signal	сигнализации №5 (Пуск пожаротушения)	
<b>Разъем X5</b>	<b>Комментарии</b>	
COM1-Power	«Нормально» замкнутые контакты	«Сухой контакт» ~220В / 10А
NC1-Power	силового реле №1	
COM2-Power	«Нормально» замкнутые контакты	
NC2-Power	силового реле №2	
COM2-Power	«Нормально» замкнутые контакты	
NC2-Power	силового реле №3	

<sup>1</sup> Только для R-line исполнения RS

**Предприятие-изготовитель :**

ООО «Пожтехника»,  
129626, Москва, ул. 1-я Мытищинская, д.3,  
тел./факс: +7(495)5-404-104;  
e-mail: info@firepro.ru,sale@firepro.ru;  
<http://www.firepro.ru>

**Организации, осуществляющие ремонт устройства и техническую поддержку:**

ООО «Пожтехника»,  
129626, Москва, ул. 1-я Мытищинская, д.3,  
тел./факс: +7(495)5-404-104,  
e-mail: info@firepro.ru,sale@firepro.ru,  
<http://www.firepro.ru>.

ООО «Плазма-Т»,  
111396, Москва, ул. Фрязевская, д.10,  
тел./факс: +7(495)730-5844,  
e-mail: info@plazma-t.ru,  
<http://www.plazma-t.ru>.