

БРУ-М15(Д), БРУ-М30(Д).
Руководство по эксплуатации.

ВСТГ.468347.006-01 РЭ

Ред. 4 от 03.03.2017

Настоящий документ содержит краткое описание, порядок установки и обслуживания блоков БРУ-М15 ВСТГ.468347.006-01, БРУ-М15Д ВСТГ.468347.006-02, БРУ-М30 ВСТГ.468347.006-03, БРУ-М30Д ВСТГ.468347.006-04.

Порядок дистанционного контроля и управления блоком в системе СР описан в документе "Система сетевого управления (ССУ). Руководство администратора системы СР. ВСТГ.00017 91" (см. ЭД ССУ).

Оглавление

1. Назначение.....	3
2. Технические данные	4
3. Краткое описание.....	5
4. Транспортировка и хранение	8
5. Ввод блока в эксплуатацию	8
5.1. Монтаж блока в месте эксплуатации.....	9
5.2. Настройка и диагностика блока	10
6. Диагностика работоспособности блока	11
Приложение 1. Схема подключения блока.....	14
Приложение 2. Расположение ЭРЭ на плате блока	15
Приложение 3. Габаритный чертёж БРУ-М15, БРУ-М30.....	16
Приложение 4. Габаритный чертёж БРУ-М15Д, БРУ-М30Д.....	17
Приложение 5. Вид блока	18
Приложение 6. Монитор 2 ВСТГ.468361.014	19
Приложение 7. Протокол диагностики	23
Приложение 8. Перечень принятых сокращений	24

1. Назначение

- 1.1. Блоки БРУ-М15(Д), БРУ-М30(Д) работают в составе системы "Социальная розетка" (СР) и предназначены для сопряжения локальной системы оповещения (ЛСО) с централизованной системой оповещения (ЦСО) с управлением по линиям сети проводного вещания (ПВ). Блок позволяет из ЦСО по командам системы СР, поступающих по абонентской линии (АЛ) сети ПВ, перехватывать управление ЛСО и передавать звуковую информацию, поступающей по сети ПВ, в ЛСО.
- 1.2. Блоки питаются непосредственно от АЛ сети ПВ напряжением сигнала 1 программы ПВ и сохраняют работоспособность в течение перерывов трансляции, связанных с суточным циклом вещания.
- 1.3. Блоки БРУ-М15(Д) работают на АЛ с напряжением сигнала 1 программы ПВ 15В.
- 1.4. Блоки БРУ-М30(Д) работают на АЛ с напряжением сигнала 1 программы ПВ 30 В.
- 1.5. Блоки БРУ-М15, БРУ-М30 выполнены в герметичном ударопрочном пластиковом корпусе, пригодном для использования на открытом пространстве (Приложение 3).
- 1.6. Блоки БРУ-М15Д, БРУ-М30Д выполнены в металлическом корпусе, пригодном для установки на DIN рейку внутри шкафа (см. Приложение 4).
- 1.7. К блоку подключаются:
 - к клеммам «АЛ» АЛ сети ПВ;
 - к клеммам «Вх 0 dB» линейный выход источника сигнала ЛСО с уровнем 0,775 В;
 - к клеммам «Вых 0 dB» линейный вход УЛСО с номинальным уровнем 0,775 В;
 - к клеммам «Упр» вход управления внешнего оборудования;
 - к клеммам «Сигн 1» и «Сигн 2» выходы внешних датчиков.
- 1.8. Блок обеспечивает:
 - по команде системы СР «включить оповещение» переход в состояние «оповещение» - подачу на клеммы «Вых 0 dB» гальванически изолированного сигнала звуковой информации, поступающей из АЛ сети ПВ с номинальным уровнем 1 программы 0,775 В. Так же, в зависимости от конфигурации блока, замыкает контакты 1, 2 и размыкает контакты 2,3 клемм «Упр»;
 - по команде системы СР «выключить оповещение» возврат в состояние «ожидание» – подачу на клеммы «Вых 0 dB» сигнала, поступающего на клеммы «Вх 0 dB» (подачу сигнала местной программы). Так же, в зависимости от конфигурации блока, размыкает контакты 1, 2 и замыкает 2, 3 клемм «Упр»;
 - по командам системы СР «включить/выключить командное реле» замыкание/размыкание клемм «Упр»;
 - возможность контроля двух внешних датчиков, подключённых к клеммам «Сигн 1» и «Сигн 2» (например, контроль включённого состояния УЛСО);
 - возможность удалённого обновления программного обеспечения (без отключения от АЛ сети ПВ) по командам системы СР.

2. Технические данные

<p><u>Порт подключения АЛ сети ПВ (клеммы «АЛ»)</u></p> <ul style="list-style-type: none"> номинальное напряжение 1 программы сети ПВ БРУ-М15(Д) / БРУ-М30(Д) импеданс блока в полосе частот 0,05...10 кГц не менее БРУ-М15(Д) / БРУ-М30(Д) импеданс блока в полосе частот 72...130 кГц не менее защита от перенапряжения 	<p>15 В / 30 В</p> <p>1,5 кОм / 3 кОм</p> <p>2,4 кОм</p> <p>самовосстанавливающийся предохранитель</p>
<p><u>Порт подключения линейного выхода источника местной программы (клеммы «Вх 0 dB»)</u></p> <ul style="list-style-type: none"> назначение контактов порта состояние порта в режиме «оповещение» состояние порта в режиме «ожидание» 	<p>2,3 – симметричная пара, 1 – общий (экран) отсоединён</p> <p>электрически соединён с портом «Вых 0 dB»</p>
<p><u>Порт подключения линейного входа УЛСО («Вых 0 dB»)</u></p> <ul style="list-style-type: none"> назначение контактов порта состояние порта в режиме «оповещение» состояние порта в режиме «ожидание» 	<p>2,3 – симметричная пара, 1 – общий (экран)</p> <p>Выдаёт гальванически изолированный сигнал программ сети ПВ с номинальным уровнем 1 программы 0,775 В</p> <p>электрически соединён с портом «Вх 0 dB»</p>
<p><u>Порт управления внешним оборудованием (клем. «Упр»)</u></p> <ul style="list-style-type: none"> тип управления состояние клемм порта командного реле в состоянии «включено» состояние клемм порта командного реле в состоянии «выключено» 	<p>контакты би-стабильного реле 250 В / 0,5 А</p> <p>1, 2 – замкнуты, 2, 3 – разомкнуты</p> <p>1, 2 – разомкнуты, 2, 3 – замкнуты</p>
<p><u>Порты подключения внешних датчиков (клеммы «Сигн х»)</u></p> <ul style="list-style-type: none"> тип управления сигнал включенного датчика сигнал выключенного датчика 	<p>«Сухой» контакт / напряжение</p> <p>Замыкание контактов / напряжение +5...+72 В</p> <p>Размыкание контактов / напряжение менее 1В</p>
<p>Сечения проводов подключаемых к клеммам</p>	<p>0,3...1,5 мм²</p>
<p>Корпус пластмассовый / металлический</p> <ul style="list-style-type: none"> установочные размеры блока (В х Ш х Г), мм уровень защиты от внешнего воздействия масса блока, кг 	<p>(182 x 160 x 60) / (120 x 184 x 53)</p> <p>IP65 / IP23</p> <p>0,6 / 0,9</p>
<p>Рабочие условия эксплуатации:</p> <ul style="list-style-type: none"> температура окружающего воздуха относительная влажность воздуха при 25°C атмосферное давление 	<p>-20...+40 °С</p> <p>не более 80%</p> <p>86,6 – 106,7 кПа(650 – 800 мм. рт.ст.)</p>
<p>Время включения / полного заряда разряженного блока при наличии в АЛ сигнала 1 программы, среднее напряжение которого не менее 20 % от номинала</p>	<p>не более 2 час. / 6 час.</p>
<p>Количество команд системы СР, которые выполняет полностью заряженный блок при отсутствии в АЛ 1 программы ПВ в течение 6 / 12 часов</p>	<p>не менее 50 / 10</p>

3. Краткое описание

- 3.1. Система СР обеспечивает выполнение задачи оповещения населения при чрезвычайных ситуациях путем подачи речевого сигнала оповещения в полосе первой программы по сети ПВ и подключения к этой сети специальных громкоговорителей оповещения и локальных систем оповещения (ЛСО).

Для решения этих задач в соответствующих местах устанавливаются периферийные устройства (ПУ) системы СР, такие как БРУ-М, которые подключаются к линиям передачи сети ПВ.

- 3.2. БРУ-М устанавливается на локальном объекте оповещения (завод, учреждение и т.п.) и предназначен для сопряжения ЛСО с ЦСО.

БРУ-М подключается к АЛ сети ПВ, от которой питается и по которой управляется.

К клеммам блока «Вых 0 dB» подключается линейный вход усилителя ЛСО (УЛСО), а к клеммам блока «Вх 0 dB» подключается линейный выход источника местной программы ЛСО (если есть).

В обычном режиме работы («ожидание»), когда не активирована функция оповещения населения, БРУ-М транслирует сигнал с порта «Вх 0 dB» на порт «Вых 0 dB». Т.е., источник местной программы ЛСО соединён с линейным входом УЛСО.

При получении по сети ПВ команды системы СР «включить оповещение», блок переходит в режим «оповещение» и на клеммы порта «Вых 0 dB» (на линейный вход УЛСО) выдаётся сигнал программ ПВ с номинальным уровнем 1 программы 0,775 В. Т.о., осуществляется перехват ЛСО.

По команде системы СР «выключить оповещение» блок возвращается в режим «ожидание».

- 3.3. К порту блока «Упр» может быть подключено исполнительное устройство (например, сирена), которым БРУ-М будет управлять с помощью замыкания/размыкания «сухого» контакта. Это управление выполняется по командам системы СР «включить / выключить командное реле». Так же, управление может быть синхронизировано с командами системы СР включения / выключения оповещения (парам. «включение командного реле при оповещении»), т.е., по команде «включить оповещение» командное реле переходит в состояние «включено», а по команде «выключить оповещение» командное реле устанавливается в состояние «выключено». Такая синхронизация удобна для автоматического включения / выключения УЛСО.

- 3.4. К портам блока «Сигн 1» и «Сигн 2» можно подключить 2 внешних датчика. Активным сигналом датчика может быть либо замыкание «сухого» контакта, либо напряжение постоянного тока. Тип сигнала каждого датчика выбирается индивидуально с помощью конфигурационных перемычек на плате блока. При подаче напряжения от датчика необходимо соблюдать полярность подключения, указанную на клеммах блока. Переплюсовка не приведёт к выходу из строя порта, но и сигнал датчика определяться не будет. Оператор системы СР может разрешить для каждого датчика отдельно отправку извещений в систему СР по любому изменению своего состояния (парам. «извещения датчика»). При этом необходимо понимать, что каждая передача извещения блоком будет приводить к небольшой разрядке встроенного аккумулятора, поэтому, если датчики часто меняют своё состояние, то от извещений лучше отказаться, а получать информацию об их состояниях путём автоматического опроса

3.5. Для защиты от длительного перенапряжения со стороны АЛ сети ПВ установлен самовосстанавливающийся предохранитель 50 мА / 250 В. Если предохранитель сработал (разорвал цепь), то после устранения причины перенапряжения ему понадобится некоторое время (до 1 часа) для восстановления нормального состояния.

Для защиты от импульсных помех со стороны АЛ установлен варистор с напряжением срабатывания 430 В (рабочее напр. 275 В).

3.6. Контроль и управление блоком БРУ-М в системе СР выполняется по командам, передаваемыми по РФ и АЛ сети ПВ вне полос передачи программ ПВ без прерывания вещания. Передача команд по РФ в адрес ПУ, а также прием от них сообщений (ответов) выполняется на трансформаторных подстанциях (ТП) сети ПВ блоками УПП, входящими в состав оборудования ОТЗВУК-Р ВСТГ.465412.023. Формирование же команд и отображение информации из сообщений ПУ осуществляется в центрах управления системой СР (ЦУС) с помощью специального программного обеспечения (например, с помощью системы сетевого управления (ССУ) ВСТГ.00017).

3.7. Для идентификации сообщений блока и избирательного управления им, на блоке, при его вводе в эксплуатацию с помощью устройства Монитор 2 устанавливается индивидуальный адрес в формате Y.X, где Y - номер адресного пространства 0 или 1, а X – адрес ПУ от 1 до 250 внутри этого адресного пространства. Индивидуальный адрес должен быть уникальным среди всех ПУ на данном РФ сети ПВ. Все передаваемые в РФ сообщения системы СР содержат адресную информацию. Установка адреса Y.0 приводит к сбросу всех параметров блока в заводские значения (см. табл. 1.1) и блокировке управления блоком по командам системы СР.

3.8. Кроме индивидуального адреса, на блоке необходимо установить максимальные адреса ПУ внутри каждого адресного пространства, работающих на данном РФ («Максимальный адрес Y.X»), а также список групп оповещения (ГО), к которым принадлежит блок. Эти параметры устанавливаются по командам системы СР и хранятся в энергонезависимой памяти блока. В таблице 1.1 приведены заводские значения этих параметров.

3.9. ПУ может выполнять индивидуальные (адресованные только ему) и групповые (адресованные группе ПУ) команды. Ответы на команды посылают только адресованные ПУ. Время ответа блока на команду составляет около 100 мс. Для ответа на групповую команду, каждый адресованный ПУ определяет свой временной интервал, в котором будет передаваться его ответ. Этот временной интервал рассчитывается по 3 параметрам: индивидуальный адрес ПУ – Y.X; максимальный адрес ПУ в «0» адресном пространстве – «Максимальный адрес 0.X»; максимальный адрес ПУ в «1» адресном пространстве – «Максимальный адрес 1.X». Во время ответа на групповую команду сначала по времени отвечают адресованные ПУ из «0» адресного пространства, а затем адресованные ПУ из «1» адресного пространства. Чем больше ПУ, тем дольше передаются ответы на групповую команду. Для корректного выполнения групповых команд необходимо, чтобы все ПУ на одном РФ имели одинаковые соответствующие параметры «Максимальный адрес Y.X». Так же, эти параметры должны соответствовать реальным максимальным адресам ПУ из «0» и «1» адресных пространств на данном РФ. Если параметр «Максимальный адрес Y.X» больше максимального адреса ПУ из соответствующего адресного пространства, то это приведёт к увеличению времени отработки групповой команды. Если меньше, то некоторые ПУ могут не ответить на групповую команду.

- 3.10. Блок работает на фиксированных скоростях приёма/передачи сообщений системы СР. Скорость приёма команды в ПУ (передачи в УПП) равна 1 (921 бит/с), а скорость передачи в ПУ (приёма в УПП) равна 3 (1024 бит/с).
- 3.11. Блок поставляется с завода со следующими значениями параметров.

Таблица 1.1. Заводские значения параметров блока.

Параметр	Значение при поставке
Индивидуальный адрес блока	0.0
Максимальный адрес 0.X	250
Максимальный адрес 1.X	250
Список идентификаторов групп оповещения (ГО)	Пустой
Включение командного реле при оповещении	запрещено
Извещения датчика 1	запрещены
Извещения датчика 2	запрещены

- 3.12. Блок питается непосредственно от АЛ сети ПВ. Напряжением сигнала 1 программы ПВ в АЛ заряжается внутренний аккумулятор блока. Скорость заряда зависит от среднего уровня напряжения сигнала 1 программы. Как только аккумулятор зарядится до минимального рабочего уровня, блок включиться.

После включения, блок инициализируется в состояние «по-умолчанию», при котором соединяет один в один клеммы «Вых 0 dB» и «Вх 0 dB» (подаёт на вход УЛСО сигнал местной программы), а командное реле устанавливает в состояние «выключено» (размыкает контакты 1, 2 и замыкает 2, 3 клемм «Упр»). Если установлен индивидуальный адрес блока, то в АЛ передаётся сообщение системы СР о состоянии блока (извещение). Затем блок переходит в энергосберегающий режим, ожидая команды системы СР.

При появлении в АЛ сигнала в полосе передачи сообщений системы СР, блок выходит из энергосберегающего режима для приёма команды. В ответ на адресованную команду блок передаёт соответствующее сообщение. Затем блок возвращается в энергосберегающий режим.

ПУ всегда сохраняет работоспособность, если соблюдается равенство: (энергия, накопленная в аккумуляторе + энергия подзаряда аккумулятора) \geq (энергия, затраченная на приём и выполнение команд + энергия, требуемая для передачи сообщений + энергия, потребляемая в энергосберегающем режиме). Отсутствие или очень низкий средний уровень 1 программы ПВ в АЛ будет приводить к постепенному разряду аккумулятора, уровень заряда которого можно контролировать с помощью команды системы СР. Отсутствие 1 программы ПВ более 12 часов или большое количество команд системы СР во время перерыва вещания приведёт к полной разрядке аккумулятора и блок выключиться.

Перед выключением блок установит состояние «по-умолчанию» (см. выше).

- 3.13. Для ввода блока в эксплуатацию и определения причины возможной неработоспособности в нём предусмотрено подключение диагностического устройства Монитор 2 ВСТГ.468361.014 (в комплект поставки не входит). Описание устройства приведено в Приложение 6. Внимание, ввод блока в эксплуатацию не возможен без этого устройства, т.к., только с помощью него можно установить индивидуальный адрес блока.

4. Транспортировка и хранение

Изделия транспортируют в упаковке, исключающую возможность повреждения изделий, транспортом всех видов.

Изделия должно храниться в упакованном виде в сухих закрытых складских помещениях с температурой от -20 до +40 °С при относительной влажности воздуха (65 ±15) %.

5. Ввод блока в эксплуатацию

Процесс ввода блока в эксплуатацию можно разбить на два этапа.

Этап 1 - **монтаж блока в месте эксплуатации** (п. 5.1). Он включает:

- установку блока в месте эксплуатации;
- подключение блока к кабелям и устройствам.

Этап 2 - **настройка параметров и диагностика блока** (п. 5.2). Он включает:

- настройку портов блока;
- установку индивидуального адреса блока;
- диагностику работоспособности блока (п. 6);
- по командам системы СР, установку необходимых параметров блока.

Расположение клемм и разъёмов на плате блока приведено в Приложение 2.

Этап 2 **невозможно выполнить без диагностического устройства Монитор 2 ВСТГ.468361.014** (см. Приложение 6).

Ввод блоков в эксплуатацию должна осуществлять компания, эксплуатирующая сети ПВ (такая как городская радиотрансляционная сеть). При этом этап 1 может выполнять сторонняя монтажная организация, например, строительная компания, что урегулировано соответствующими договорами между компаниями.

Дистанционная проверка доступности блоков в системе СР и их настройка (в частности, установка требуемых значений их параметров) осуществляется по командам системы СР, подаваемых из центра управления с помощью ПО системы сетевого управления (ССУ) ВСТГ.00017 (см. Рук-во администратора системы СР. ВСТГ.00017 91).

5.1. Монтаж блока в месте эксплуатации.

- 5.1.1. Для электрического монтажа блока должны использоваться кабели с сечением жил 0,3...1,5 мм². Зачистите концы всех кабелей на 7 мм. Момент затяжки винтов клеммников не должен превышать 0,4 Нм.
- 5.1.2. Схема монтажа блока приведена в Приложение 1.
- 5.1.3. Извлеките блок из упаковочной тары и проведите его внешний осмотр - на нем не должно быть видимых повреждений. Крестообразной отвёрткой PH2 открутите винты и снимите верхнюю крышку блока. Проверьте отсутствие видимых повреждений на плате (см. Приложение 5).
- 5.1.4. Блоки БРУ-М15, БРУ-М30 крепятся на стену вертикально гермовводами вниз. Используя габаритный чертёж блока (см. Приложение 4) и подходящий для данного места установки крепёж (в комплект поставки не входит), установите блок на стену. Все кабели, подсоединяемые к блоку, необходимо заводить через гермовводы в последовательности соответствующей расположению клемм на плате (см. Приложение 2). Гайки гермовводов необходимо затягивать руками (без инструмента).
- 5.1.5. Блоки БРУ-М15Д и БРУ-М30Д крепятся на DIN рейку. Габаритный чертёж блока приведён в Приложение 4.
- 5.1.6. Подсоедините кабель идущий от АЛ сети ПВ к клеммам «АЛ». **Внимание! Подключение блока к АЛ должно осуществляться без защитных резисторов.** Т.е., если между абонентским трансформатором и точкой подключения блока установлены защитные резисторы, то их необходимо удалить.
- 5.1.7. Подсоедините кабель идущий от источника местной программы ЛСО к клеммам «Вх 0 dB». Контакт 1 – общий (экран), контакты 2, 3 – сигнальный вход симметричной пары.
- 5.1.8. Подсоедините кабель идущий к линейному входу УЛСО к клеммам «Вых 0 dB». Контакт 1 – общий (экран), контакты 2, 3 – сигнальный выход симметричной пары.
- 5.1.9. Подсоедините кабель идущий к порту управления внешнего оборудования (например, сирена) к клеммам «Упр». Контакты 1, 2 замыкаются, а 2, 3 размыкаются при включении командного реле блока. При выключении командного реле контакты 1, 2 размыкаются, а 2, 3 замыкаются.
- 5.1.10. Подсоедините кабели от внешних датчиков к клеммам «Сигн 1» и «Сигн 2». Если сигналом датчика является напряжение, то соблюдайте полярность соединения, указанную на клеммах блока.
- 5.1.11. Если следующий этап ввода блока в эксплуатацию сейчас выполняться не будет, то установите верхнюю крышку блока на место.

Обратите внимание, что внутренняя сторона крышки корпуса блоков БРУ-М15, БРУ-М30 несимметрична, и необходимо правильно её установить для достижения правильного уплотнения двух частей корпуса.

5.2. Настройка и диагностика блока.

5.2.1. Снимите крышку блока.

5.2.2. Если суммарное затухание сигнала 1 программы ПВ от трансформаторной станции до точки подключения блока превышает 3 дБ, уменьшите коэффициент аттенюации согласующего устройства на 3 дБ, для чего установите переключатель на разъёме X11, расположенного на плате, в положение «+3dB».

5.2.3. Если сигнал от внешнего датчика, подключенного к клеммам «Сигн 1» подаётся напряжением, то установите переключатели на разъёмах X5 и X7, расположенных на плате, в положение «3». Если сигнал подаётся замыканием контактов, то установите переключатели в положение «1».

5.2.4. Если сигнал от внешнего датчика, подключенного к клеммам «Сигн 2» подаётся напряжением, то установите переключатели на разъёмах X6 и X8, расположенных на плате, в положение «3». Если сигнал подаётся замыканием контактов, то установите переключатели в положение «1».

5.2.5. Выполните п. 6 настоящего руководства для установки индивидуального адреса блока и диагностики его работоспособности.

Индивидуальный адрес блока имеет формат Y.X, где Y - номер адресного пространства 0 или 1, а X – адрес ПУ от 1 до 250 внутри адресного пространства.

Индивидуальные адреса блоков должны быть предварительно определены администратором системы СР. **Адрес каждого блока должен быть уникальным среди всех ПУ на данном РФ.** При этом необходимо помнить, что **индивидуальные адреса всех БРУ ВСТГ.468347.009** имеют формат **0.X**, а **индивидуальные адреса всех БРУ-М ВСТГ.468347.006** имеют формат **1.X**.

Если блок УПП, который осуществляет передачу команд системы СР на данный РФ имеет **версию ПО 2**, то для корректной работы блоков БРУ-М15(Д), БРУ-М30(Д) их индивидуальные адреса должны иметь формат **1.X**, т.е. располагаться в «1» адресном пространстве. Если УПП имеет более позднюю версию ПО (3 и более), то индивидуальные адреса блоков БРУ-М15(Д), БРУ-М30(Д) могут находиться в любом адресном пространстве.

5.2.6. Если диагностика прошла успешно, то сообщите оператору системой СР, что диагностика блока закончена и он может установить все необходимые параметры блока для его корректной работы в системе СР (максимальные адреса ПУ и списки групп оповещения).

5.2.7. Удалите Монитор 2 из разъёма X1. Установите на место крышку блока.

Обратите внимание, что внутренняя сторона крышки корпуса блоков БРУ-М15, БРУ-М30 несимметрична, и необходимо правильно её установить для достижения правильного уплотнения двух частей корпуса.

6. Диагностика работоспособности блока

Диагностика обязательно проводится при вводе блока в эксплуатацию, а так же в случаях отсутствия или ненадежного обмена блока сообщениями с системой СР в процессе эксплуатации.

Только данная диагностика может быть основанием для принятия решения о (не)исправности блока. По результатам диагностики неисправного блока заполняется протокол диагностики (см. Приложение 7), в котором указывается, кто и когда проводил диагностику и какой пункт диагностики не выполняется. Протокол обязательно отправляется вместе с неисправным блоком производителю для ремонта. **Внимание! Производитель не будет осуществлять гарантийный ремонт блока без протокола диагностики.**

Для проведения диагностики необходимо:

- устройство Монитор 2 ВСТГ.468361. (см. Приложение 6);
- широкополосный вольтметр (не менее 20 кГц);
- крестообразная отвёртка PH2.

Блок питается от аккумулятора, который заряжается напряжением сигнала 1 программы ПВ. Скорость и уровень заряда блока зависит от среднего уровня напряжения этого сигнала. Если средний уровень 1 программы ПВ составляет не менее 20 % от номинального, то понадобится около 2 часов, чтобы зарядить полностью разряженный аккумулятор до уровня, при котором включается питание блока. Диагностировать возможно только включенный блок.

- 6.1. Отвёрткой открутите винты по углам и снимите крышку блока.
- 6.2. Осмотрите блок на наличие повреждений и влаги. Проверьте правильность монтажа кабелей к блоку.
- 6.3. Вольтметром проверьте наличие напряжение сигнала 1 программы ПВ на контактах «АЛ 1» и «К» клеммника X2 (см. Приложение 2). Если оно отсутствует, проверьте напряжение на клеммах «АЛ 1, 2». Если оно отсутствует, проверьте подключение блока к АЛ и подачу в эту АЛ программ ПВ. Если напряжение на клеммах «АЛ» присутствует, то возможно из-за перенапряжения на АЛ сработал самовосстанавливающийся предохранитель (R1 должен быть горячим). Подождите пока предохранитель восстановит рабочее состояние. Если этого не происходит, отправьте блок в ремонт с указанием в протоколе диагностики выявленной неисправности.
- 6.4. Проверьте напряжение батареи Монитора, оно должно быть не менее 2,6 В.
- 6.5. Если диагностика проводится сразу после подключения блока к АЛ (при вводе блока в эксплуатацию), то установите переключатель на Мониторе в положение «On» для подзарядки аккумулятора блока от батареи Монитора.

Если целью диагностики является определение условий заряда блока от сигнала ПВ или уровня разряда во время перерыва вещания, то установите переключатель на Мониторе в положение «Off». Подключите Монитор к разъёму X1 блока.

- 6.6. Выполните функцию настройки «Уровень заряда блока» (Пб.2 Приложения 6).
- 6.7. Если функция не выполняется и переключатель на Мониторе в положении «Off», то возможно блок разряжен. Установите переключатель в положение «On» для

зарядки блока от батареи Монитора. Через 20 с. повторите п. 6.6. Если переключатель в положении «On», то проверьте напряжение на батарее Монитора, когда он подключен к блоку, оно должно быть не менее 2,3 В. Если батарея в норме, то блок не исправен. Отправьте блок с протоколом диагностики в ремонт.

- 6.8. Если целью выполнения п. 6.6 являлось определение уровня заряда блока от сигнала ПВ и на момент диагностики прошло более 4 часов вещания программ ПВ, а уровень заряда менее 50%, то необходимо проанализировать условия, в которых происходит заряд блока. На скорость и уровень заряда блока влияют: средний уровень напряжения сигнала 1 программы ПВ в АЛ и интенсивность обмена блока сообщениями с ЦУС (команды и извещения). Измерьте средний уровень напряжения 1 программы ПВ в точке подключения блока. Для нормальной зарядки он должен составлять не менее 20% от номинального уровня программы. По протоколам ССУ проверьте интенсивность обмена сообщениями между блоком и ССУ. Возможно, блок постоянно посылает извещения в ЦУС (на блоке возникают события). Возможно, в ССУ работает автоматический профиль, посылающий команды блоку. Скорректируйте параметры блока и(или) ССУ для снижения интенсивности.
- 6.9. Для определения индивидуального адреса блока выполните функцию мониторинга «Адрес блока» (П6.3. Приложения 6). Если необходимо, установите требуемый адрес, выполнив функцию настройки «Установка адреса» (П6.2. Приложения 6).
- 6.10. Проверьте уровень сигнала команды системы СР на входе приёмника блока. Для этого выполните функцию настройки «Измерение уровня сигнала команды системы СР». Если измеренный уровень неудовлетворительный, то измерьте напряжение сигнала команды на клеммах «АЛ» с помощью широкополосного вольтметра при выключенных программах ПВ или селективного вольтметра, настроенного на частоту 18430 Гц. Напряжение сигнала команды должно быть от 0,35 до 1,4 В для АЛ 15 В и от 0,5 до 1,8 В для АЛ 30 В. Если напряжение сигнала выходит за указанные пределы, то необходимо проверить уровень передачи команд блоком УПП на ТП и, при необходимости отрегулировать его. Если напряжение выше минимального порога, то приёмник блока не исправен, заполните протокол диагностики и отправьте блок в ремонт. Если на УПП установлен максимальный уровень передачи команд и нагрузка РФ и АЛ в норме, а напряжение сигнала команды ниже минимального порога, то необходимо диагностировать работоспособность блока УПП и УВВ на ТП.
- 6.11. Проверьте выполнение блоком команд системы СР. Проверку необходимо проводить при наличии в РФ сигнала 1 программы ПВ.

На Мониторе установите «селектор функций» в положение 3 и нажмите кнопку «сброс» для перезапуска блока. После рестарта статистики блока сбрасывается, а на индикаторы Монитора будет выводиться счётчик принятых команд системы СР.

Попросите оператора системы СР передать несколько раз команду «запрос состояния» с индивидуальной адресацией в адрес блока. Убедитесь по счётчику команд, что все команды приняты, а оператор системы СР должен проконтролировать приём ответов.

Если команды не принимаются, то проверьте счетчик помех на блоке. Если он увеличивается с каждой передачей команды, то, скорее всего, не совпадают скорость приёма блока и скорость передачи УПП. Установите скорость передачи УПП равной 1. Если счетчик помех не меняется, то, скорее всего, команда адресована другому ПУ. Если адресация правильная, то, скорее всего, команда принимается с большими ошибками. Если другие ПУ на этом РФ принимают

команды нормально, то приёмник этого блока не исправен, заполните протокол диагностики и отправьте блок в ремонт. Если проблема повторяется для других ПУ, то необходимо диагностировать работоспособность блока УПП и УВВ на ТП.

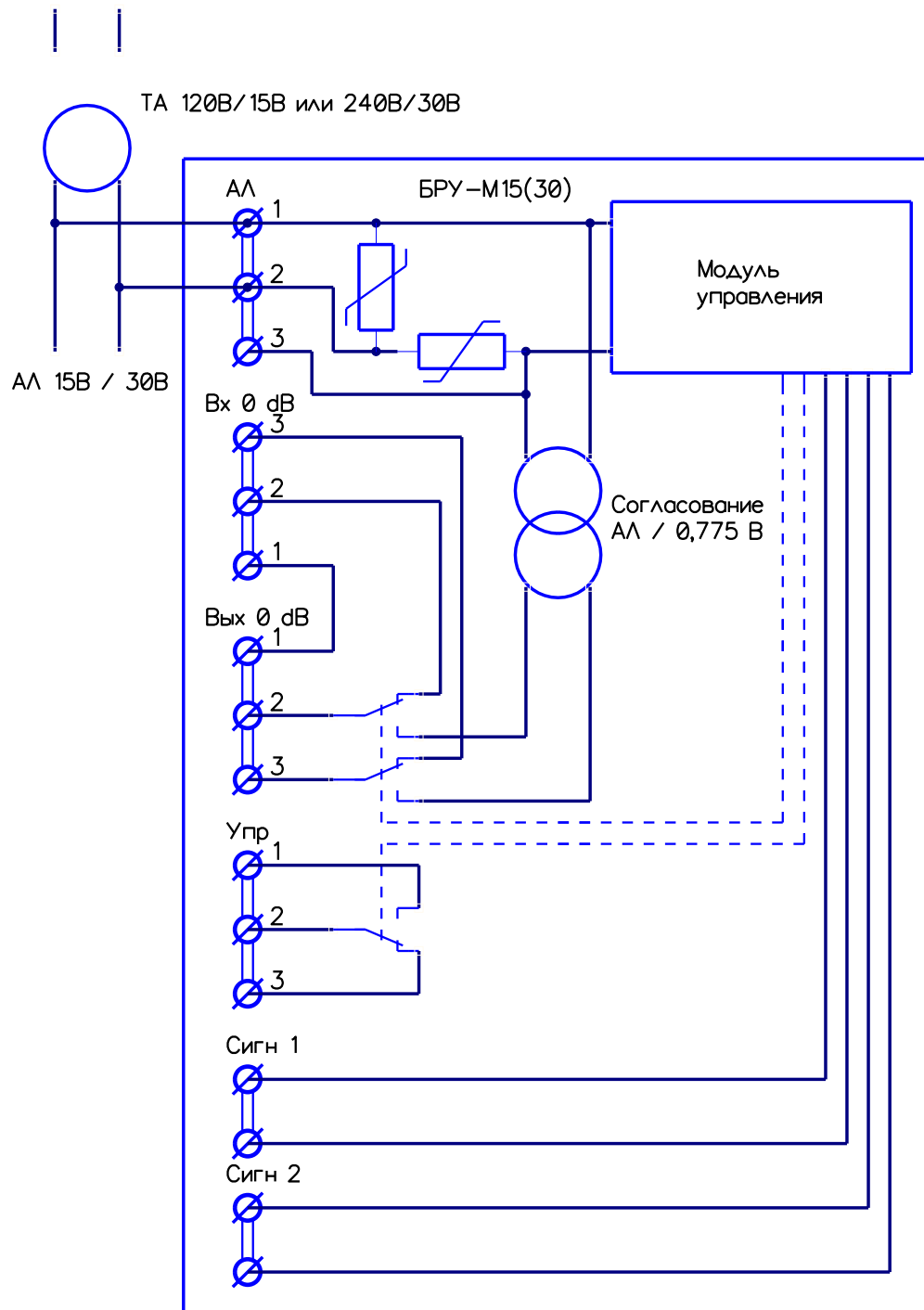
Если система СР не принимает ответы на команды и извещения от блока, то возможны разные причины этого:

- скорость передачи блока и скорость приёма УПП не совпадают. Установите на УПП скорость приёма равной 3;
- слишком высокий порог приёма сообщений от ПУ на блоке УПП. Попробуйте уменьшить значение параметра «порог приёма» на блоке УПП;
- очень низкий импеданс нагрузки АЛ ($< 9 \text{ Ом}$);
- если проблема повторяется для других ПУ, то причиной может быть:
 - высокий уровень помех в УПП на ТП от гармоник сигнала 1 программы ПВ. Если при выключенном вещании 1 программы ПВ на данном РФ ЦУС начнёт уверенно принимать сообщения от блоков, то необходимо разобраться с уровнем гармоник сигнала 1 программы ПВ;
 - слишком узкая полоса пропускания полосового фильтра блока УВВ на ТП. Полоса могла сузиться, если импеданс нагрузки в полосе 1 программы ПВ на РФ более 200 Ом . В этом случае необходимо установить резистор $220 \text{ Ом}/0,5 \text{ Вт}$ параллельно соответствующей симметричной линии между блоками УПП и УВВ;
 - плохая работа блоков УПП и УВВ на ТП. Попробуйте их заменить.

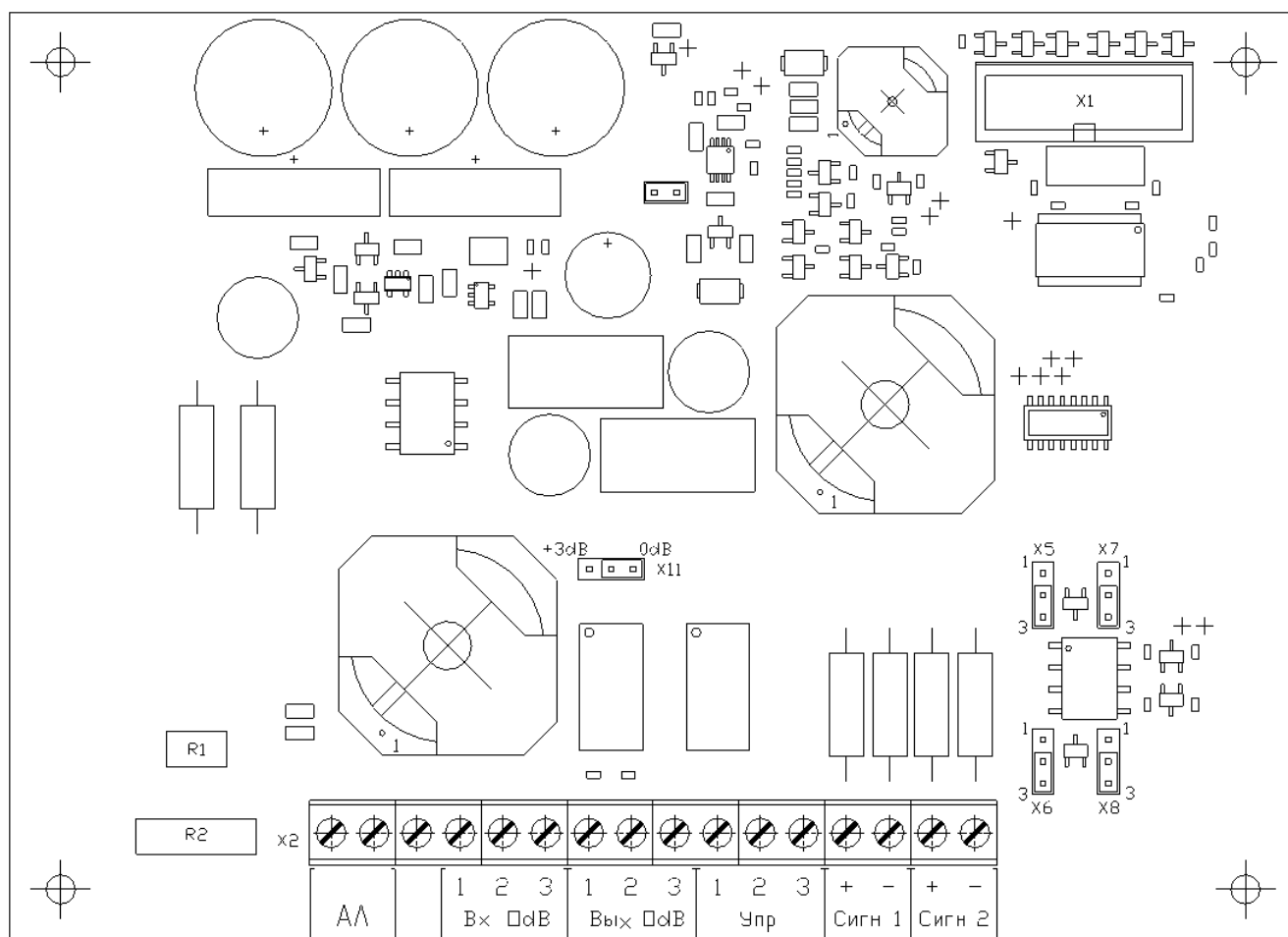
Проверьте счётчик помех на блоке. Если не было проблем со скоростью приёма блока (см. выше), то счётчик должен иметь значение 0. Если блок обнаружил помехи, то причиной может быть очень высокий уровень гармоник 1 программы ПВ в РФ. Уровень гармоник первой программы должен быть не более 2 %. Если уровень в норме, а помехи возникают чаще чем 2 раза в минуту, то блок необходимо отправить в ремонт.

Приложение 1.
Схема подключения блока

РФ 120В / 240В



Приложение 2. Расположение ЭРЭ на плате блока



R1 – самовосстанавливающийся предохранитель 50 мА / 250 В.

R2 – варистор 275 В.

X1 – разъём для подключения Монитор 2 ВСТГ.468361.014.

X2 – клеммы подключения кабелей.

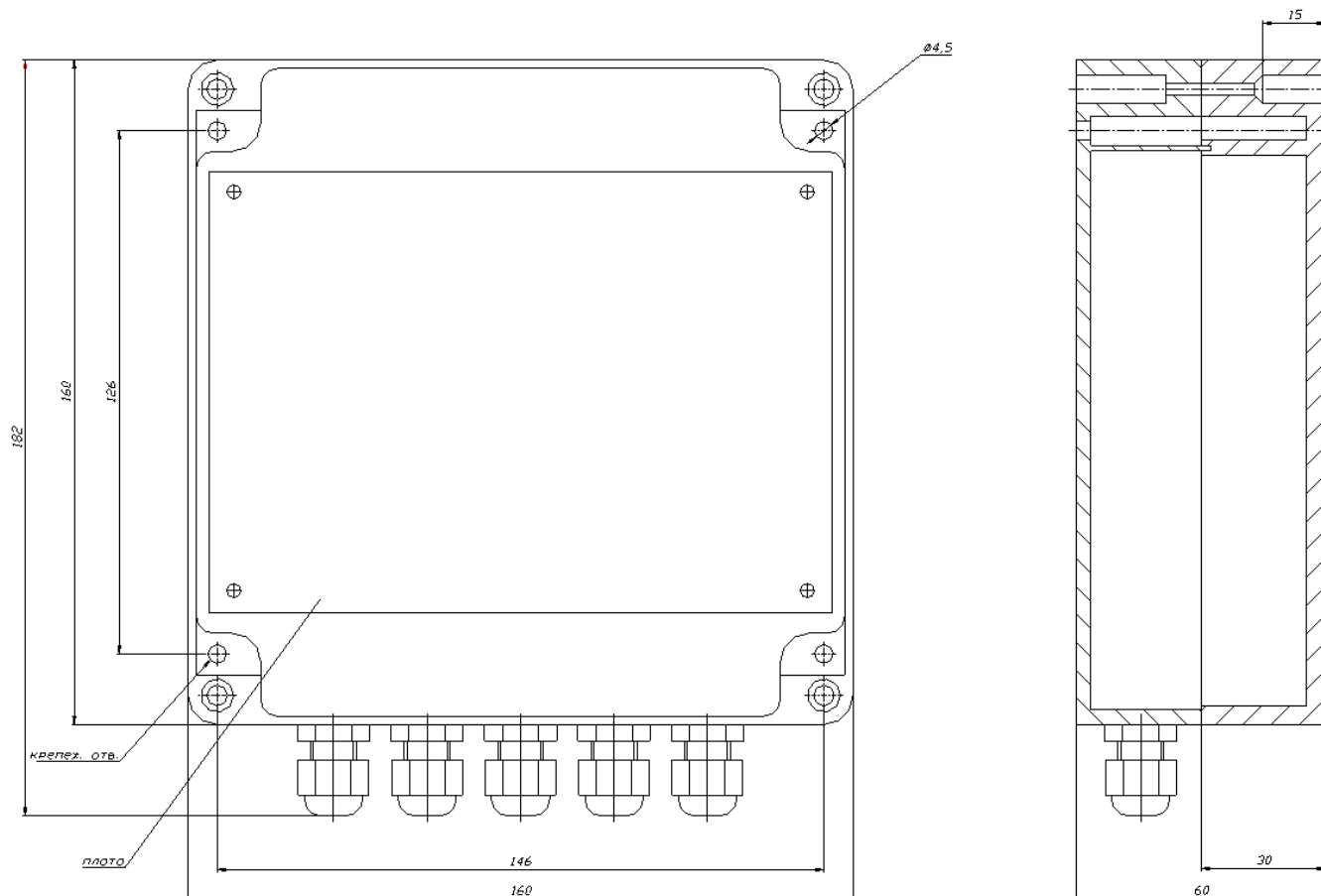
X5, X7 – разъёмы конфигурации внешнего датчика 1 («Сигн 1»).

X6, X8 – разъёмы конфигурации внешнего датчика 2 («Сигн 2»).

X11 – разъём выбора коэффициента аттенюации согласующего устройства.

Приложение 3.

Габаритный чертеж БРУ-М15, БРУ-М30



Герметичный ударопрочный корпус из ABS пластика или поликарбоната.

Степень защиты по EN60529 – IP65.

Все соединения выполнены внутри корпуса.

Пригоден для использования на открытом пространстве.

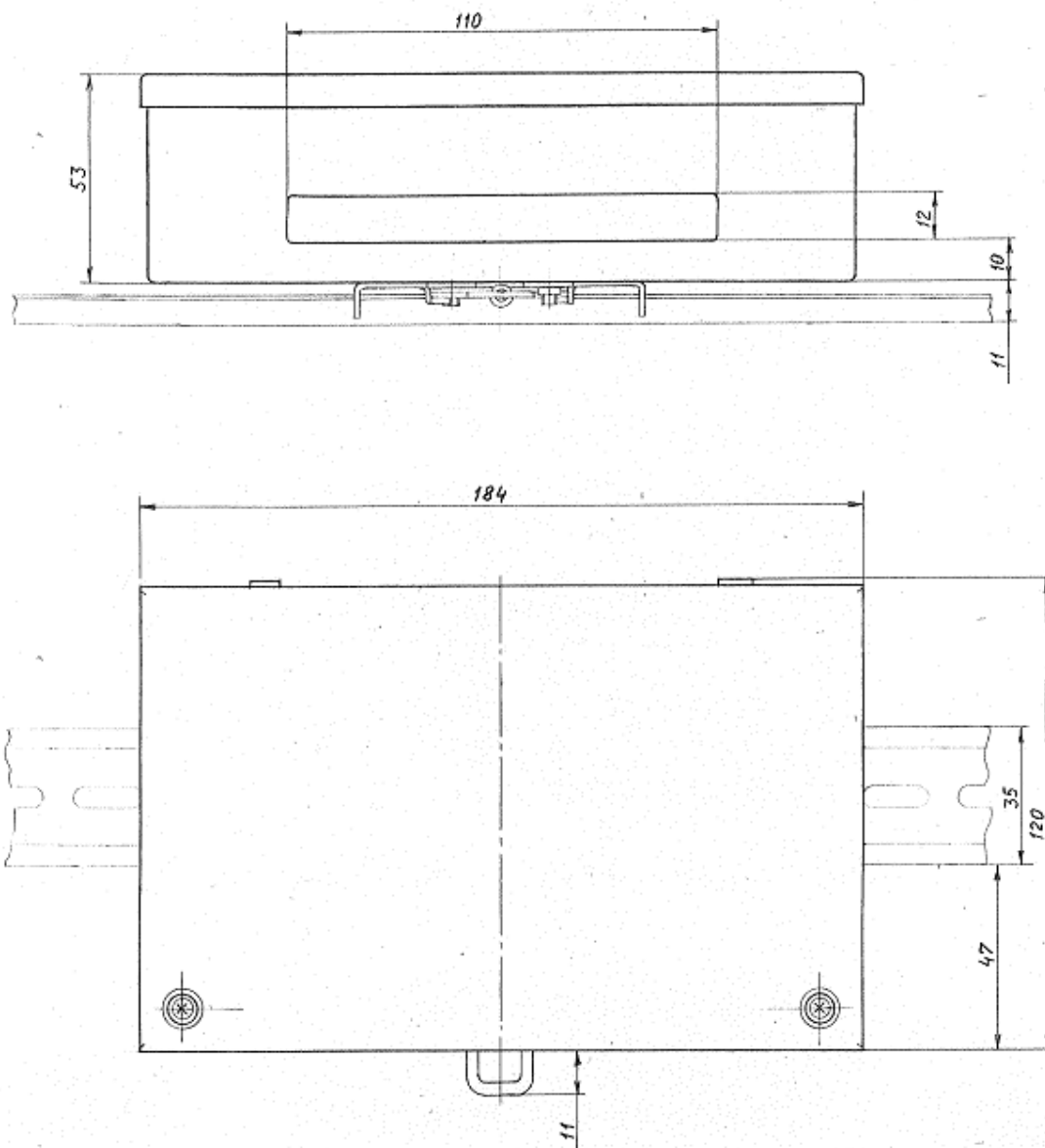
Корпус крепится на стену вертикально.

Диаметр уплотнения первого (левого) гермоввода – 4...8,5 мм

Диаметр уплотнения остальных гермовводов – 3...6,5 мм

Приложение 4.

Габаритный чертеж БРУ-М15Д, БРУ-М30Д

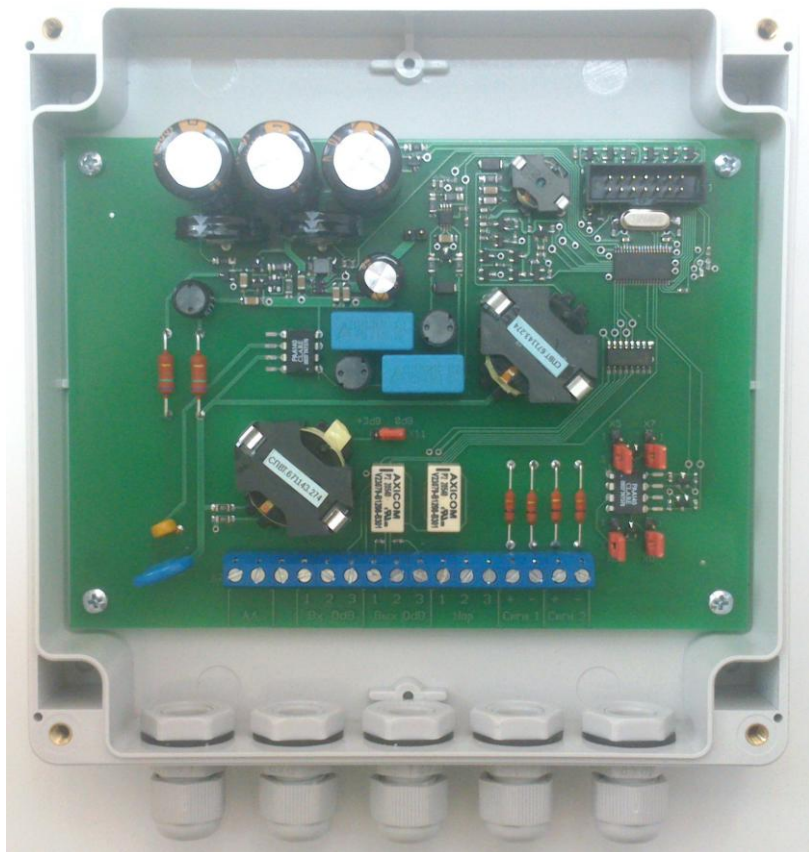


Металлический ударопрочный корпус.
Степень защиты по EN60529 – IP23.
Все соединения выполнены внутри корпуса.
Корпус крепится на DIN рейку внутри шкафа.

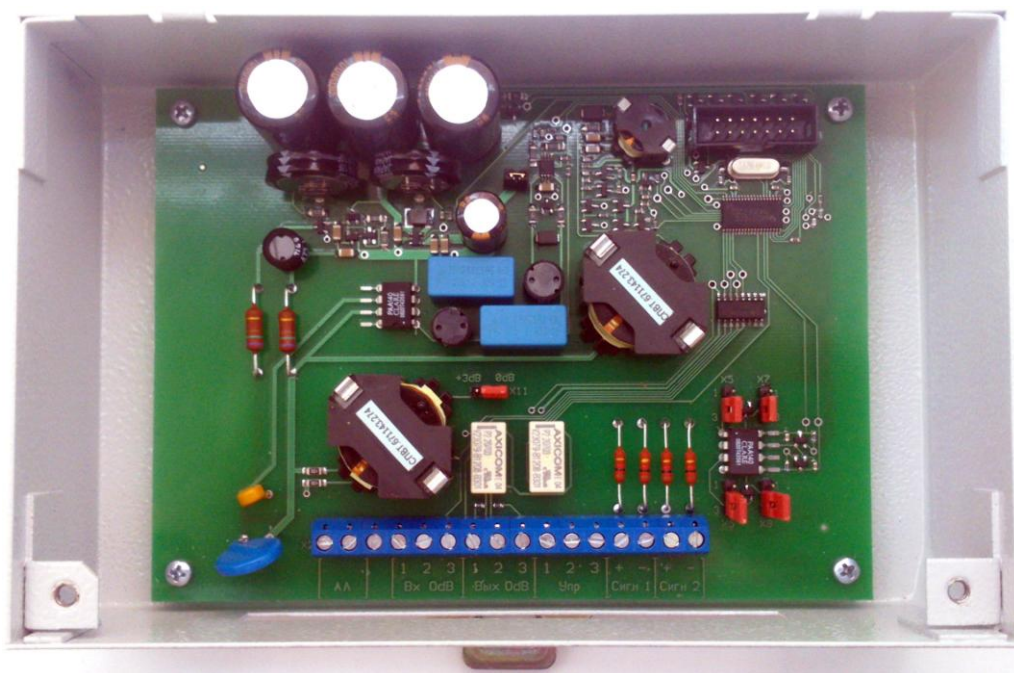
Приложение 5.

Вид блока.

Вид БРУ-М15, БРУ-М30



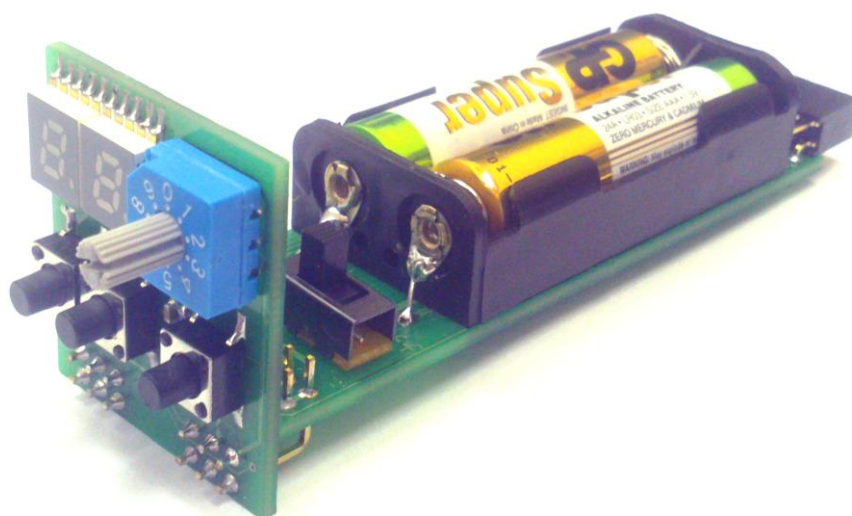
Вид БРУ-М15Д, БРУ-М30Д



Приложение 6. Монитор 2 ВСТГ.468361.014

П6.1. Описание.

Монитор 2 ВСТГ.468361.014 (далее Монитор) представляет собой устройство, состоящее из соединённых между собой маленькой и большой плат. Маленькая плата (лицевая часть Монитора) содержит **двухсегментный цифровой индикатор**, под которым находятся 2 кнопки - **«выбор 1»** (левая) и **«выбор 2»** (правая). Справа от индикатора установлен переключатель **«селектор функций»**, под которым находится кнопка **«сброс»**. На большой плате находятся батарейный отсек, в который устанавливаются **2 батареи** типа ААА, **переключатель для подзарядки аккумулятора ПУ** от батареи Монитора и разъём для подключения Монитора к ПУ.



Монитор подключается к разъему Х1 ПУ. Монитор питается от своей батареи и включается автоматически, при подключении его к заряженному исправному ПУ.

Монитор – это пассивное интерфейсное устройство и вся отображаемая на нём информация выводится программой ПУ. Соответственно, если ПУ не работает (разряжено или неисправно), то и Монитор не будет работать.

Во время выполнения процессором блока рабочей программы с помощью Монитора можно отслеживать различные параметры блока (выполнять функции мониторинга). Выбор функции мониторинга определяется положением «селектора функций». Информация на индикаторах Монитора будет обновляться каждый раз при включении приёмника или передатчика блока, или по нажатию кнопки «выбор 2».

Нажатие на Мониторе кнопки «сброс» приводит к перезапуску программы блока. После перезапуска программы или после включения питания, процессор блока, в зависимости от положения «селектора функций», может выполнить функцию настройки. После окончания функции настройки, Монитор выполняет функцию мониторинга.

Установка переключателя на большой плате Монитора в положение «On» позволяет подзарядить аккумулятор ПУ от батареи Монитора (если напряжение на аккумуляторе ниже напряжения батареи). Подзарядка должна длиться минимум 30 с. Полная зарядка аккумулятора до уровня напряжения на батарее Монитора длится около 10 минут. Поэтому при выключении батареи раньше указанного времени напряжение заряда аккумулятора может упасть на 20%

П6.2. Функции настройки.

Функция настройки блока может быть запущена, если к блоку подключен Монитор, на «селекторе функций» выбран номер существующей функции настройки и произошёл перезапуск программы блока, вызванный нажатием кнопки «сброс» Монитора или включением питания блока.

Любая функция настройки начинается с приветствия «hi» на индикаторах Монитора. По окончании функции индикаторы гаснут, процессор блока переходит к выполнению рабочей программы.

Выполнение функций настройки требует дополнительной энергии от аккумулятора блока. Поэтому длительное или многократное выполнение функций может привести к разрядке блока и его выключению. Поэтому, все функции настройки, если это не оговорено отдельно, следует проводить с включённой батареей Монитора (переключатель на плате Монитора в положение «On»).

Таблица П6.1. Функции настройки.

Положение «селектора функций»	Функция настройки
0	<p>Установка адреса.</p> <p>Эта функция позволяет установить индивидуальный адрес блока в формате Y.X, где Y - номер адресного пространства 0 или 1, а X – адрес ПУ от 1 до 250 внутри этого адресного пространства. Значение X отображается на индикаторах Монитора двухзначным шестнадцатеричным кодом, а значение Y индицируется точкой во втором сегменте индикатора. Например, «1F» соответствует адресу 0.31, а «2C.» соответствует адресу 1.44.</p> <p>Индивидуальный адрес должен быть уникальным среди всех ПУ на данном РФ сети ПВ. Установка адреса Y.0 приводит к сбросу всех параметров блока в заводские значения и блокировке управления блоком по командам системы СР.</p> <p>Выполнение функции:</p> <ul style="list-style-type: none"> • Установите Монитор в разъём X1 блока; • Установите «селектор функций» в положение 0, нажмите кнопку «сброс»; • После приветствия на индикаторах будет светиться текущий адрес блока в двухзначном шестнадцатеричном коде; • Если необходимо установить другой адрес, то пока индикаторы не погасли, начните выбор нового адреса. Нажимая кнопку «выбор 2» можно менять значение второго сегмента индикатора в последовательности «х0»,.. «хF», «х0». Нажимая кнопку «выбор 1» можно менять значение первого сегмента индикатора в последовательности «0х»,.. «Fх», «0х»,.. «Fх.», «0х». Поочерёдно кратковременно нажимая или удерживая кнопки «выбор» установите на индикаторах требуемый код адреса. Через 5 секунд после отпускания кнопок «выбор», блок запросит подтверждение установки выбранного адреса, о чём свидетельствуют мигающие в течение 5 секунд индикаторы. Для подтверждения одновременно нажмите и удерживайте кнопки «выбор 1» и «выбор 2». Когда индикаторы перестанут мигать, они будут показывать текущий адрес блока. Отпустите кнопки «выбор»; • Через 4 секунд Монитор начнёт выполнять функцию мониторинга.

1	<p>Уровень заряда блока.</p> <ul style="list-style-type: none">• Установите Монитор в разъем X1 блока;• Установите «селектор функций» в положение 1, нажмите кнопку «сброс»;• После приветствия на индикаторах будет светиться уровень заряда блока в процентах. <p>Если переключатель на плате Монитора находится в положении «Off», то это уровень, до которого блок зарядился от сигнала ПВ.</p> <p>Если переключатель на плате Монитора находится в положении «On», то это уровень, до которого зарядился аккумулятор от батареи Монитора;</p> <ul style="list-style-type: none">• Через 4 секунд Монитор начнёт выполнять функцию мониторинга.
2	<p>Измерение уровня сигнала команды системы СР.</p> <p>Эта функция позволяет измерить уровень сигнала команды системы СР на входе приёмника блока. Для её проведения необходимо подать от УПП в РФ сигнала несущей частоты команды. Функцию необходимо выполнить не позднее 20 секунд после подачи в РФ сигнала, т.к. при низком импедансе РФ непрерывная передача тонального сигнала может привести к перегреву передатчика УПП, что приведёт к снижению выходного уровня сигнала и неправильной оценке уровня команды.</p> <p>Удовлетворительным считается уровень команды не менее 30. При уровне менее 25 повышается вероятность неприёма команды.</p> <p>Выполнение функции:</p> <ul style="list-style-type: none">• Установите Монитор в разъем X1 блока;• Запросите у администратора ЦУС включение на данном РФ передачи сигнала несущей частоты команды (непрерывную передачу байта 0);• Установите «селектор функций» в положение 2, нажмите кнопку «сброс»;• После приветствия на индикаторы Монитора будет выведен условный уровень команды системы СР на входе приёмника блока;• Через 4 секунд Монитор начнёт выполнять функцию мониторинга;• Попросите администратора ЦУС выключить непрерывную передачу байта на данном РФ.

П6.3. Функции мониторинга.

С помощью функций мониторинга можно следить за различными параметрами блока во время работы. С помощью «селектора функций» выбирается параметр блока, значение которого будет выводиться на индикаторы Монитора. Индикация обновляется автоматически после каждого включения приёмника (приём сообщения) или передатчика (передача сообщения) блока. В любой момент времени актуальное значение параметра можно вывести на индикаторы нажатием кнопки «выбор 2».

Таблица П6.2. Функции мониторинга.

Положение «селектор функций»	Функция мониторинга
0	<p>Адрес блока.</p> <p>На индикатор Монитора выводится индивидуальный адрес блока. Блок имеет индивидуальный адрес в формате Y.X, где Y - номер адресного пространства 0 или 1, а X – адрес ПУ внутри этого адресного пространства. Значение X отображается на индикаторах Монитора двухзначным шестнадцатеричным кодом, а значение Y индицируется точкой во втором сегменте индикатора. Например, «1F» соответствует адресу 0.31, а «2С.» соответствует адресу 1.44.</p>
1	<p>Уровень заряда блока.</p> <p>На индикаторы Монитора выводится уровень заряда блока в процентах. Если переключатель на плате Монитора находится в положении «Off», то Монитор показывает, до какого уровня блок зарядился от сигнала ПВ.</p>
2	<p>Счётчик помех.</p> <p>На индикаторы Монитора выводится счётчик помех в шестнадцатеричном коде. Помеха – это обнаружение приёмником блока в полосе передачи команд сигнала, который не является командой системы СР. При достижении максимального значения «FF» счётчик останавливается. Счётчик сбрасывается «0» при перезапуске программы или по команде системы СР «сбросить статистику».</p>
3	<p>Счётчик команд.</p> <p>На индикаторы Монитора выводится счётчик выполненных команд системы СР в шестнадцатеричном коде. Счётчик считает по модулю 256. Счётчик сбрасывается «0» при перезапуске программы или по команде системы СР «сбросить статистику».</p>
4	<p>Счётчик передач.</p> <p>На индикаторы Монитора выводится счётчик переданных сообщений (ответы на команды + извещения) в шестнадцатеричном коде. Счётчик считает по модулю 256. Счётчик сбрасывается «0» при перезапуске программы или по команде системы СР «сбросить статистику».</p>

**Приложение 7.
Протокол диагностики**

Заводской номер блока	Адрес блока	Номер ТП	Номер РФ	Адрес установки (город, улица, дом, подъезд, этаж)

Описание неисправности:

Диагностику проводил:

организация _____

фамилия _____

дата _____ подпись _____

Приложение 8. Перечень принятых сокращений

БРУ	Блок распределения и управления. Разновидность ПУ, обеспечивающая оповещение в жилых квартирах.
ГО	Группа оповещения. Именованная оперативная запись ССУ, обеспечивающая формирование и передачу команды управления ПУ с групповой адресацией, которая будет выполнена только теми ПУ, которые принадлежат этой группе.
ПВ	Проводное вещание.
ПУ	Периферийное устройство системы СР, подключаемое к РФ или АЛ для управления средствами оповещения и контроля датчиков сигнализации .
РФ	Распределительный фидер сети ПВ
РЭ	Руководство по эксплуатации
СР	Система оповещения и сигнализации "Социальная розетка"
ССУ	Система сетевого управления, ВСТГ.00017
ТА	Трансформатор абонентский ПВ
ТП	Трансформаторная подстанция ПВ
УПП	Устройство приемо-передающее, Блок оборудования ОТЗВУК-Р, обеспечивающий передачу и прием сообщений по РФ.
ЭД	Эксплуатационная документация
ЭРЭ	Электрорадиоэлемент