



ООО «ПО «РТС»

195271, г. Санкт-Петербург, пр. Кондратьевский, д.72, лит.А

**УСИЛИТЕЛЬ – КОММУТАТОР ЗВУКОВЫХ СИГНАЛОВ ВЕЩАНИЯ,
ОПОВЕЩЕНИЯ, ГРОМКОГОВОРЯЩЕЙ СВЯЗИ И УПРАВЛЕНИЯ
«РТС-2000 ОК»**

ТУ 65 73-001-47980715-2003

**ПАСПОРТ
РУКОВОДСТВО ПО ЭКСПЛУАТАЦИИ**

г. Санкт-Петербург

Свидетельство о приемке

Усилитель – коммутатор звуковых сигналов вещания, оповещения, громкоговорящей связи и управления «РТС-2000 ОК» (далее усилитель), заводской номер _____ принят в соответствии с техническими условиями ТУ 65 73-001-47980715-2003 и признан годным к эксплуатации.

_____ Дата выпуска

1. НАЗНАЧЕНИЕ

1.1 Усилитель звуковых сигналов РТС-2000 ОК предназначен для усиления, формирования, согласования по уровням, коммутации и микширования звуковых и управляющих сигналов, а также распределения сигналов в зоны вещания. Усилитель РТС 2000 устанавливается в оконечных точках сетей вещания и оповещения.

2. ОСНОВНЫЕ ТЕХНИЧЕСКИЕ ХАРАКТЕРИСТИКИ

№	Наименование	Ед. изм.	Значение
1	Диапазон воспроизводимых частот	кГц	0,05 – 16,0
2	Количество входов (ЦСО/ПМ/УСРС/2ЛИН)	-	5
3	Количество выходов (FXS/УПР/ТСО/2ЛИН)	-	5
4	Номинальные напряжения на входах	В	0.25- 0,775
5	Номинальное напряжение на выходе	В	0,775
6	Среднеквадратичный коэффициент гармоник, (не более)	%	0,5
7	Переходное затухание между направлениями, (не менее)	дБ	80
8	Потребляемая мощность	Вт	20
9	Габаритные размеры	мм	483*270*60

- Приоритетное включение сигнала централизованного оповещения

3. КОМПЛЕКТ ПОСТАВКИ

- 3.1. Усилитель-коммутатор РТС 2000 ОК..... 1 шт.
- 3.2. Комплект соединительных кабелей..... 1 шт.
- 3.3. Паспорт. Руководство по эксплуатации..... 1 шт.
- 3.4. Упаковочная тара..... 1 шт.

4. КРАТКОЕ ОПИСАНИЕ УСИЛИТЕЛЯ

Усилитель РТС-2000 ОК представляет модульное устройство и может включать в себя:

- шасси усилителя коммутатора (483*270*60) - несущая конструкция для установки встраиваемых модулей;
- кросс-плата (120*35*20) для объединения всех коммутируемых звуковых сигналов;
- интерфейсный модуль FXS (85*35*20мм) – для сопряжения с линией FXO телефонной станции, с IP шлюзом, с блоком РТУ-Ethernet; с блоком БЦЗ
- интерфейсный модуль FXO (115*35*20мм) – для сопряжения с линией FXS телефонной станции, IP шлюза, с объектовой системой оповещения;
- модуль коммутации приоритетного оповещения (160*35*20мм)- для выбора одного звукового сигнала, имеющего в этот момент наивысший приоритет;
- модуль коммутации универсальный ПКУ (70*35*20мм) – для коммутации звуковых сигналов на универсальный симметричный выход 0,75 В;

- модуль зонной коммутации ЗК (160*35*20мм) – для коммутации звуковых сигналов в выбранные зоны оповещения;
- модуль УКВ радиоприемника (180*170*55мм);
- модуль генератора сирены ГС (115*35*20мм) - формирователь сигнала «Внимание Всем»;
- модуль индикатора выходных сигналов (90*35*20мм);
- модуль ДТМФ (115*35*20мм)
- модуль питания +12 В (160*100*40мм).

Блок РТС-2000 ОК обеспечивает:

- сопряжение с РАСЦО через один из следующих блоков:

блок РТС-2000 ЦК, IP шлюз, блок РТУ Ethernet; блок БЦЗ, блок УСРС.

- автоматическое включение оборудования, включение всех выходных линий, переключение звукового входа на сигнал РАСЦО, управление осуществляется потенциальным сигналом, подаваемым через НР контакты;

- прием звукового сигнала для подключения аналогового сигнала от блока сопряжения с РАСЦО с уровнем 0,775 на нагрузку 6000м;

- формирование звукового предупредительного сигнала «Внимание Всем», запускаемого с вынесенного микрофонного пульта ПМ-4, или от блока РТУ-Ethernet, или от блока УСРС.

5. ПОДКЛЮЧЕНИЕ И РАБОТА УСИЛИТЕЛЯ

5.1 Установите усилитель на рабочий стол или в 19 дюймовую стойку.

5.2 Подключите шнур питания усилителя к электрической розетке 220 В, имеющей соединения с контуром технологического заземления помещения.

5.3 Подключите внешнюю антенну к разъему «**ВХОД АНТЕННА**» усилителя «РТС-2000 ОК».

5.4 Подключите внешнюю линию централизованного оповещения к разъему «**ВХОД ОТ FXO**» усилителя «РТС-2000 ОК».

5.5 Подключите внешнюю линию обратного контроля к разъему «**ВЫХОД НА FXS**» усилителя «РТС-2000 ОК».

5.6 Подключите усилитель мощности к разъему «**ВЫХОД ЛИН**» усилителя «РТС-2000 ОК».

5.7 Подключите микрофонный пульт к разъему «**ВХОД ПУЛЬТ**» усилителя «РТС-2000 ОК»

5.8 Подключите панель выходной коммутации к разъему «**УПР ПВК**» усилителя «РТС-2000 ОК».

5.9 Включите сетевой переключатель на передней панели усилителя «РТС-2000 ОК». При этом кнопка должна светиться.

5.10 Включите УКВ модуль радиоприемника

6. НАСТРОЙКА УКВ МОДУЛЯ

6.1 Нажмите кнопку включения приемника (см. Приложение 1);

6.2 Выберите диапазон работы радиоприемника FM (87-108 мГц) или FM-LOW (65-72мГц) (см. Приложение 1);

6.3 Установите требуемую частоту приема УКВ или FM сигнала (см. Приложение 1).

6.4 Выставьте уровень выходного сигнала с УКВ радиоприемника. При этом должны периодически загораться с 3-его по 6-ой светодиоды на 12-ти разрядном индикаторе входного сигнала на блоке РТС-2000 ОК (см. Приложение 1). При отсутствии свечения 6-ого индикатора добавьте уровень входного сигнала регулировкой на модуле УКВ радиоприемника;

6.5 Проконтролируйте уровень и качество звукового сигнала на акустических системах, подключенных к выходу усилителя мощности;

6.6 При недостаточном качестве выходного сигнала применяйте активную антенну Go Digital, установленную вне помещения на крыше здания;

7. ГАРАНТИЙНЫЕ ОБЯЗАТЕЛЬСТВА

7.1 Изготовителем гарантируется работоспособность оборудования при соблюдении потребителем условий эксплуатации.

7.2 Гарантийный срок – 12 месяцев со дня выпуска.

7.3 Изготовитель обязан в течение гарантийного срока безвозмездно отремонтировать изделие при соблюдении потребителем правил его хранения и эксплуатации. При отказе изделия по вине пользователя ремонт производится за его счет.

Примечание. Предприятие-изготовитель оставляет за собой право на внесение изменений в схемы и конструкцию изделия без ухудшения его технических характеристик.

8. УСЛОВИЯ ТРАНСПОРТИРОВКИ ХРАНЕНИЯ И ЭКСПЛУАТАЦИИ

8.1 По условиям эксплуатации усилитель относится к климатическому исполнению УХЛ категории 4.2 ГОСТ15150-69.

8.2 Усилитель предназначен для работы и хранения при температуре от 278 до 313 К (от +5 до +40 градусов Цельсия), влажности 80% при температуре +25 градусов Цельсия и давлении от 84 до 107 кПа и напряжении сети электропитания 220+/-22В с частотой 50+/-1Гц.

8.3. Усилитель в упакованном виде может транспортироваться любым видом транспорта в условиях гр. 5 ГОСТ 15150-69 при защите их от прямого воздействия атмосферных осадков и механических повреждений.

Технический директор ООО «ПО «РТС»

Стаж В.А.

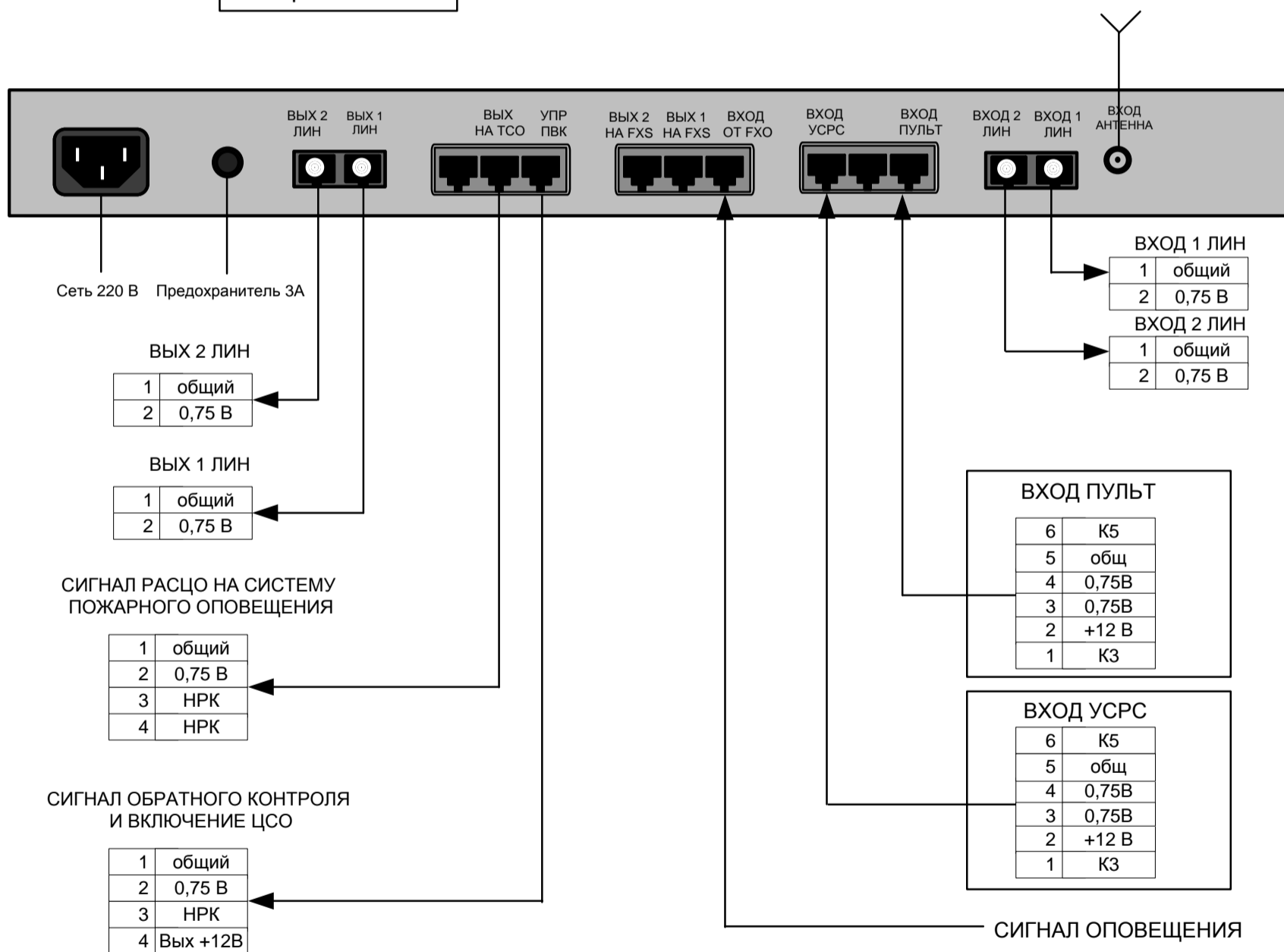
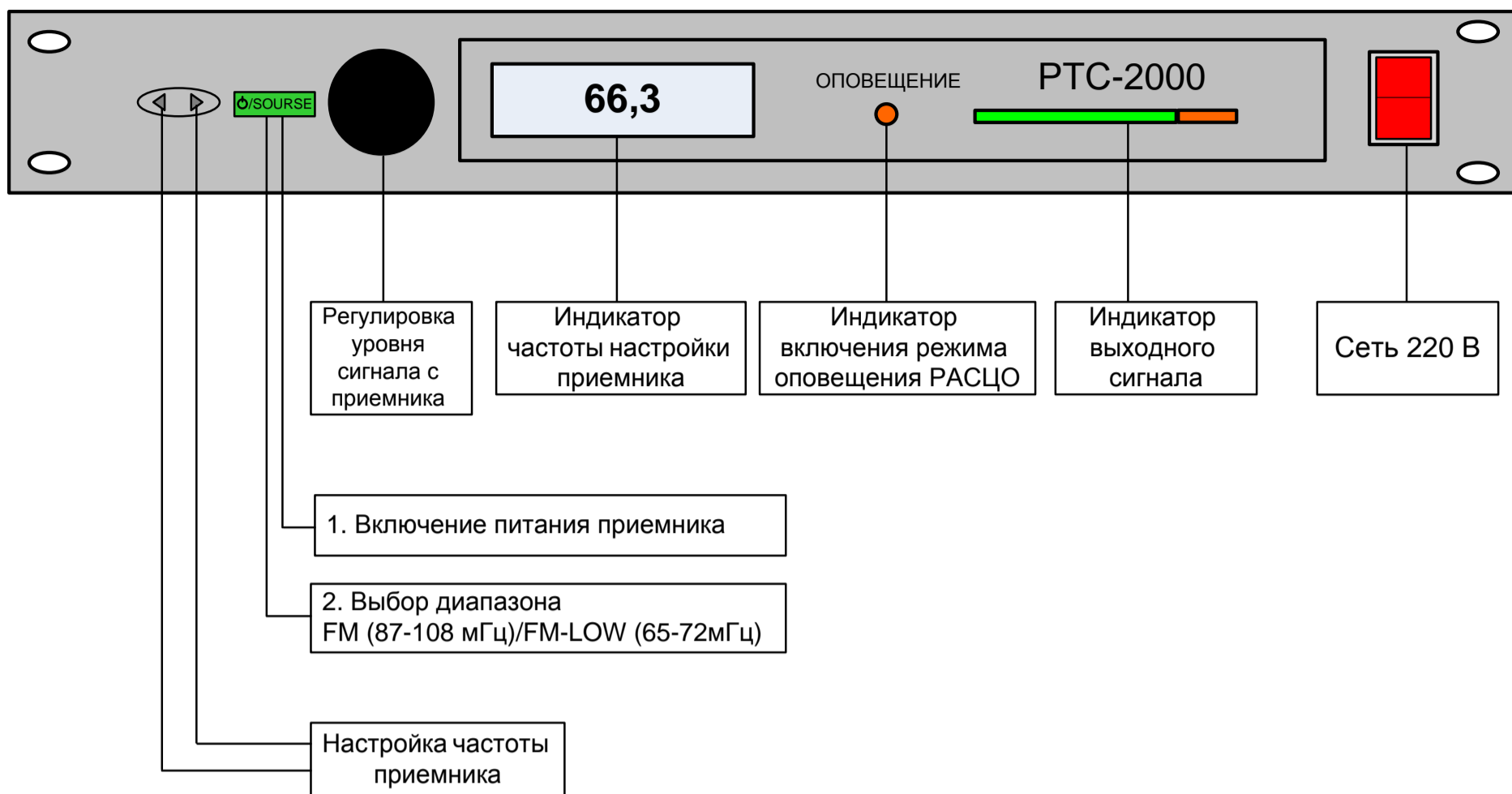


Схема внешних подключений усилителя-коммутатора «РТС-2000 ОК»

