

ОБОРУДОВАНИЕ ДЛЯ СИСТЕМЫ ОПОВЕЩЕНИЯ
П166ВАУ СЕРИИ СГС-22-МЕ (М)
ГРОМКОГОВОРИТЕЛЬ РУПОРНЫЙ ГР10/25/50/100.02
ПАСПОРТ

зав. № б/н

Изготовитель – ООО «Элес», г.Кировск Ленинградская область, Россия

1 ОСНОВНЫЕ СВЕДЕНИЯ ОБ ИЗДЕЛИИ

1.1 Громкоговорители рупорные ГР10/25/50/100.02 (далее по тексту – громкоговорители) предназначены для передачи сигналов сирены и речевой информации.

1.2 Громкоговорители предназначены для наружной установки. Допустимые условия эксплуатации (рабочие значения):

- температура окружающего воздуха от минус 50 до плюс 50 °С;
- относительная влажность воздуха до 100% при температуре окружающего воздуха плюс 25°С;
- атмосферное давление от 74,8 до 106,7 кПа.

1.3 Вид климатического исполнения громкоговорителей - УХЛ1 ГОСТ 15150-69.

1.4 Степень защиты (исполнение) - IP54 по ГОСТ 14254-2015 (IEC 60529:2013).

2 ОСНОВНЫЕ ПАРАМЕТРЫ

Основные электрические и электроакустические параметры громкоговорителей должны соответствовать приведенным в таблице 1.

Таблица 1 - Основные электрические и электроакустические параметры

Тип	Номинальное напряжение, В	Децимальный номер	Номинальное электрическое сопротивление, Ом	Долговременная мощность, Вт	Звуковое давление (1Вт, 1м, 1кГц), дБ	Максимальное звуковое давление, дБ	
ГР100.02	30	ЛЦКП.467284.009-12	9	100	114	134	
	120	ЛЦКП.467284.009-02	144	100	114	134	
	240	ЛЦКП.467284.009	576	100	114	134	
ГР50.02	30	ЛЦКП.467284.009-13	18	50	114	131	
	120	ЛЦКП.467284.009-14	288	50	114	131	
	240	ЛЦКП.467284.009-01	1152	50	114	131	
ГР25.02	30	ЛЦКП.467284.009-15	36	25	114	128	
	120	ЛЦКП.467284.009-16	576	25	114	128	
	240	ЛЦКП.467284.009-17	2304	25	114	128	
ГР10.02	30	ЛЦКП.467284.009-18	90	10	114	125	
	120	ЛЦКП.467284.009-19	1440	10	114	125	
	240	ЛЦКП.467284.009-20	5760	10	114	125	

3 ОСНОВНЫЕ ТЕХНИЧЕСКИЕ ХАРАКТЕРИСТИКИ

Диапазон частот (-16дБ)	290-3900 Гц
Габаритные размеры:	
Раскрыв.....	452x284 мм
Длина.....	463 мм
Масса нетто	5,9 кг
Средний срок службы	20 лет

4 КОМПЛЕКТНОСТЬ ОДНОГО ГРОМКОГОВОРИТЕЛЯ

Громкоговоритель рупорный ГР10/25/50/100.02.....	1 шт.
Паспорт	1 экз.
Упаковочный чехол из полиэтилена	1 шт.

5 УКАЗАНИЕ МЕР БЕЗОПАСНОСТИ

5.1 ГР10/25/50/100.02 подключается к фидерным линиям напряжением 30/120/240 В переменного тока.

ВНИМАНИЕ! Не допускается подключение громкоговорителя к фидерным линиям, находящимся под напряжением.

5.2 Материалы, применяемые в оборудовании, не выделяют ядовитых веществ.

6 УСТРОЙСТВО И РАБОТА

6.1 Громкоговорители преобразуют электрические сигналы в звуковые.

6.2 Габаритный чертеж громкоговорителя с элементами крепления приведен на рисунке 1.

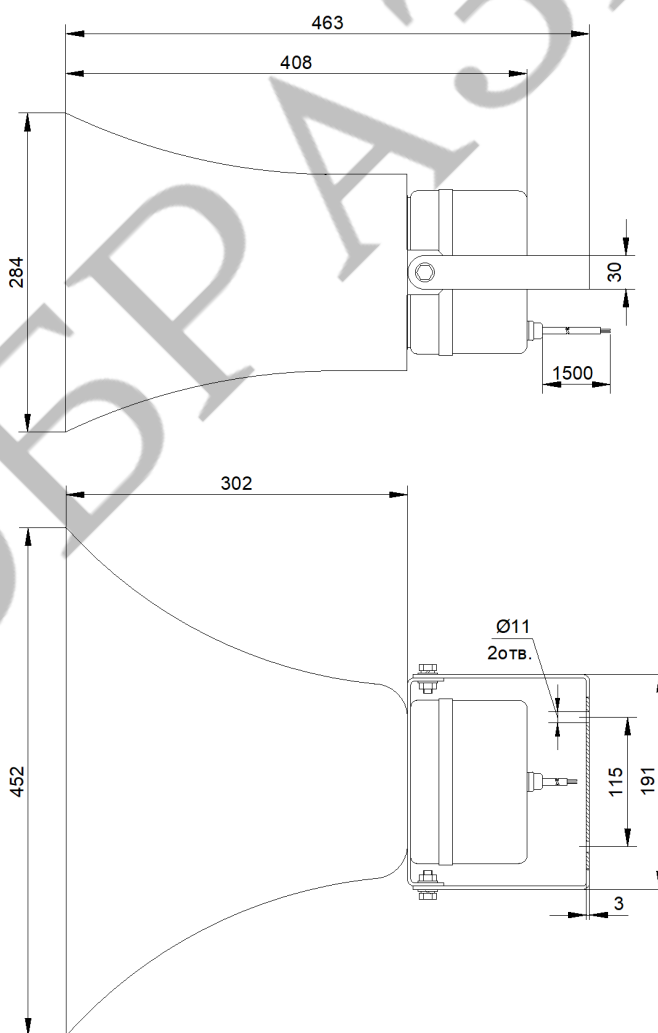
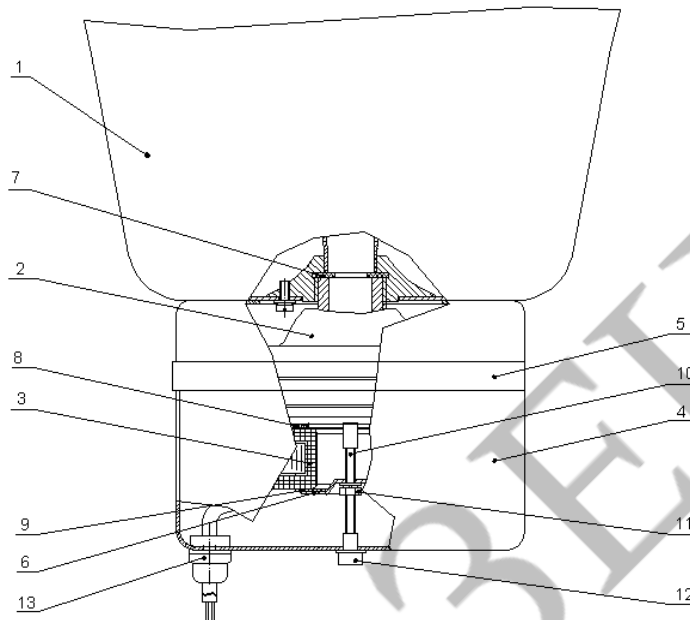


Рисунок 1

6.3 Состав громкоговорителя показан на рисунке 2.

Рупорный громкоговоритель состоит из рупора поз.1, рупорной головки поз.2 и трансформатора поз.3. Громкоговоритель выполнен из алюминия с покрытием порошковой эпоксидно-полимерной краской RAL7035, обеспечивающим высокую коррозионную стойкость.

Для подключения громкоговорителя используется двужильный кабель, который выводится через кабельный ввод поз.13.



1 – рупор; 2 – головка рупорная; 3 – трансформатор; 4 – стакан;
5 – уплотнитель; 6 – чашка; 7, 8, 9 – резиновые прокладки;
10 – шпилька; 11, 12 – гайки; 13 – кабельный ввод

Рисунок 2

7 УСТАНОВКА И ПОДКЛЮЧЕНИЕ

7.1 После распаковки проверьте комплектность и произведите внешний осмотр громкоговорителя. Убедитесь в отсутствии механических повреждений и дефектов внешнего вида.

7.2 Закрепите громкоговоритель на объекте при помощи скобы (см. рисунок 1) в соответствии с рабочей документацией.

7.3 Подключите громкоговоритель к фидерным линиям, соблюдая при подключении требования п. 5.1 настоящего ПС.

7.4 При установке в одном помещении двух и более громкоговорителей соблюдайте полярность их подключения. Для подключения используйте клеммную коробку в соответствии с рабочей документацией.

7.5 Подайте сигнал и убедитесь в исправности громкоговорителя прослушиванием его звучания.

7.6 Громкоговоритель рупорный не требует заземления.

8 ТЕКУЩИЙ РЕМОНТ

8.1 Громкоговоритель рупорный ГР10/25/50/100.02 ремонтируется только изготовителем. При обнаружении неисправностей (отсутствие сигнала, дребезжание) обращайтесь по указанному в п.10.5 адресу.

9 ТРАНСПОРТИРОВАНИЕ И ХРАНЕНИЕ

9.1 Упакованные громкоговорители транспортируют транспортом всех видов. При перевозке должны быть приняты меры, предохраняющие громкоговорители от повреждений (соответствующая укладка, осторожная перегрузка, защита от осадков).

9.2 Транспортирование следует осуществлять в универсальных контейнерах или закрытых вагонах, закрытых автомашинах, трюмах судов, отапливаемых отсеках авиационного транспорта.

9.3 Допустимый интервал температур при транспортировании от минус 40 до плюс 55 °С. Срок пребывания в условиях предельной температуры не более 2 ч.

9.4 Упакованные громкоговорители следует хранить в условиях, обеспечивающих их сохранность без изменения электрических и эксплуатационных характеристик и нарушения внешнего вида.

9.5 Упакованные громкоговорители должны храниться в сухих (закрытых) складских помещениях с температурой не ниже 5 °С при относительной влажности воздуха (65 ± 15) %.

10 ГАРАНТИИ ИЗГОТОВИТЕЛЯ

10.1 Предприятие-изготовитель гарантирует соответствие громкоговорителей рупорных ГР10/25/50/100.02 основным техническим характеристикам при соблюдении потребителем условий транспортирования, хранения и эксплуатации.

10.2 Гарантийный срок эксплуатации - 24 месяца со дня установки потребителем в пределах гарантийного срока хранения.

10.3 Гарантийный срок хранения - 30 месяцев со дня изготовления.

10.4 При выходе из строя в период гарантийного срока предприятие-изготовитель обязуется безвозмездно произвести ремонт в течение одного месяца со дня получения уведомления об отказе.

10.5 Адрес центра технического обслуживания:

187340, г. Кировск, Ленинградская обл., ул. Северная, №14. Тел./факс. (812) 493-50-35.

11 СВИДЕТЕЛЬСТВО О ПРИЕМКЕ

Громкоговоритель рупорный ГР10/25/50/100.02 ЛЦКП.467284.009-XX в количестве 1 шт.,
предприятие-изготовитель ООО «Элес»,

Зав. № б/н

соответствует техническим условиям ТУ 6573-010-39517676-2009 и признан годным для эксплуатации.

Дата выпуска

Представитель предприятия - изготовителя