

Силач 100

Автоматический привод для распашных дверей

Надежно / Стабильно / Просто



CE

Сертификация
CE

2
Миллиона

Открытый
срок службы



Максимальный
вес двери 150кг

24

Месяца
гарантия



Широкий диапазон
напряжения питания



Максимальный
вес двери 150кг

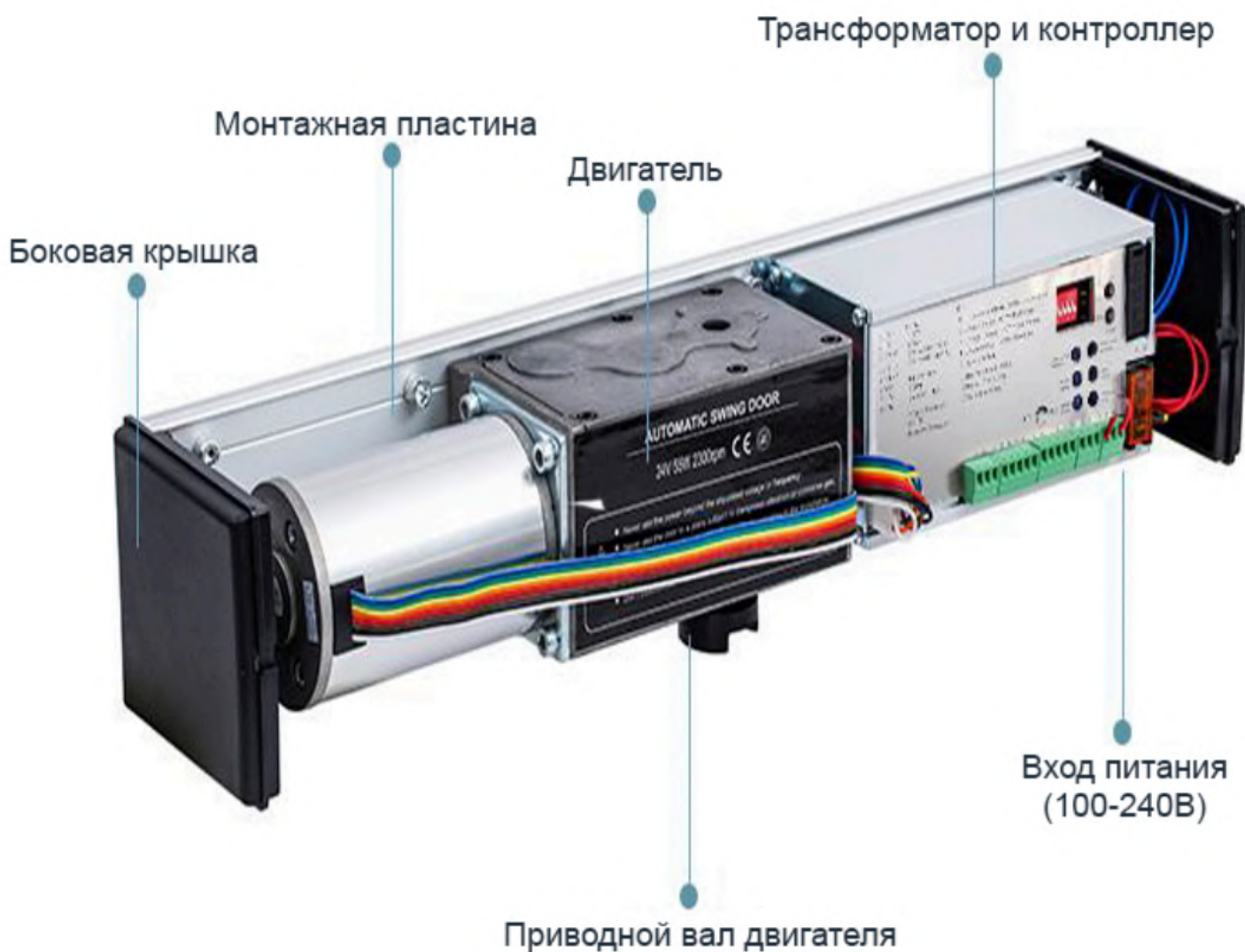


Подключаемые
внутренний и
внешний датчики



Подходит для
установки в
помещении

КОМПОНЕНТЫ



ДОСТУПНЫЕ ВАРИАНТЫ: скользящая шина и рычажная тяга



СКОЛЬЗЯЩАЯ ШИНА

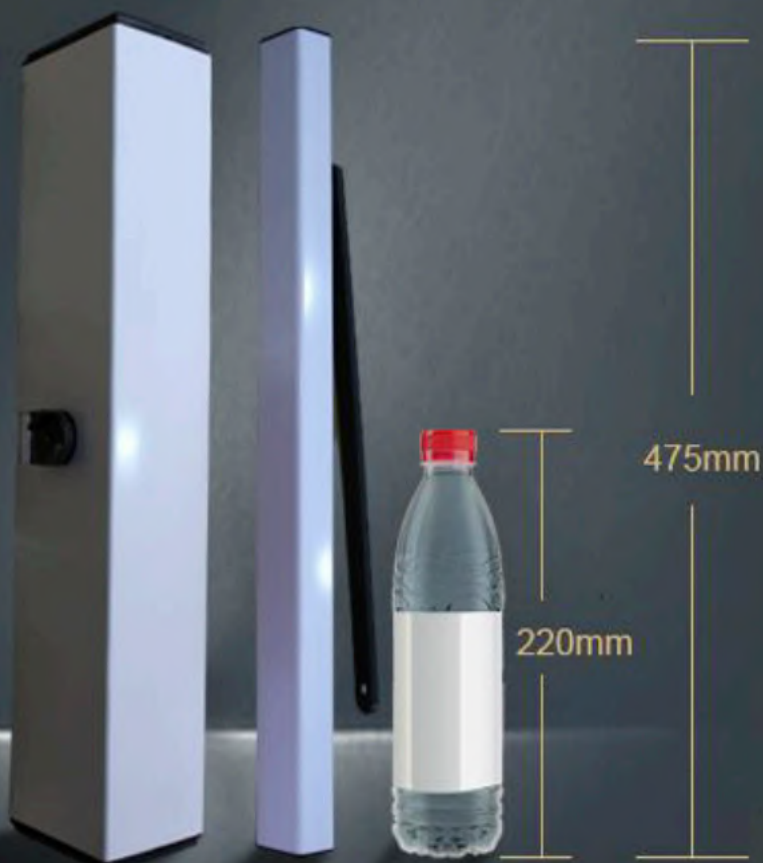
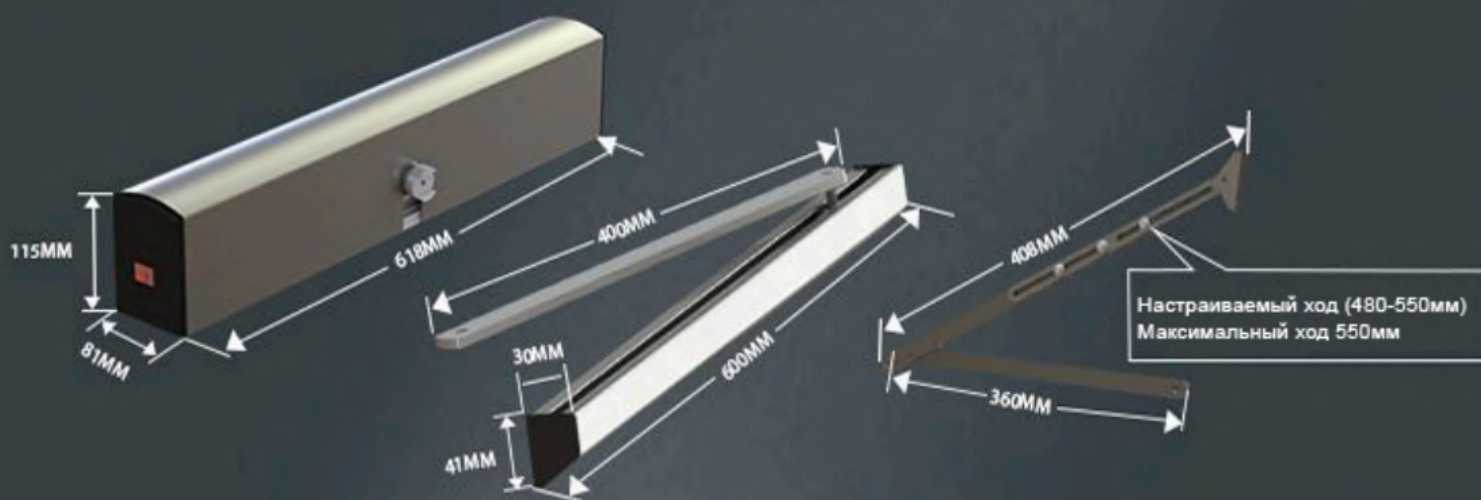


РЫЧАЖНАЯ ТЯГА

Как выбрать тип механизма?



БОЛЬШАЯ МОЩНОСТЬ В ТОНКОМ КОРПУСЕ



Длина - две
бутылки,
объемом 0,5 л

КОНТРОЛЛЕР

Трансформатор и контроллер
в одном модуле

**Более эффективное
использование места**



**Входное напряжение 100-240В
переменного тока**



- 01 Буферное расстояние открытия: вращение по часовой увеличивает расстояние
- 02 Буферное расстояние закрытия: вращение по часовой увеличивает расстояние
- 03 Скорость открытия: вращение по часовой увеличивает скорость
- 04 Скорость закрытия: вращение по часовой увеличивает скорость
- 05 Буферная скорость: вращение по часовой увеличивает скорость
- 06 Время удержания в открытом положении: вращение по часовой увеличивает время (в диапазоне 0-20 сек)

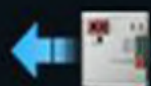
ПОДКЛЮЧАЕМЫЕ РАДАРЫ

Возможность прямого
подключения внутреннего
и внешнего радара

Работа без помех



ЛИТИЕВЫЙ АККУМУЛЯТОР (ОПЦИОНАЛЬНО)



РАЗЪЕМЫ ПОДКЛЮЧЕНИЯ
ОПЦИОНАЛЬНОГО ЛИТИЕВОГО
АККУМУЛЯТОРА **СЛЕВА** И **СПРАВА**



Преимущества литиевого аккумулятора:

- Дверь может быть открыта **при срабатывании пожарной сигнализации**
- Работа от аккумулятора при отключении электроэнергии: **14 часов** в режиме ожидания
- **800 циклов**открытия-закрытия

ПОДКЛЮЧЕНИЕ ЗАМКА

Возможность прямого подключения
электромагнитного замка
без необходимости установки
дополнительного источника питания



ИСПОЛЬЗОВАНИЕ В НЕСТАНДАРТНЫХ СЦЕНАРИЯХ

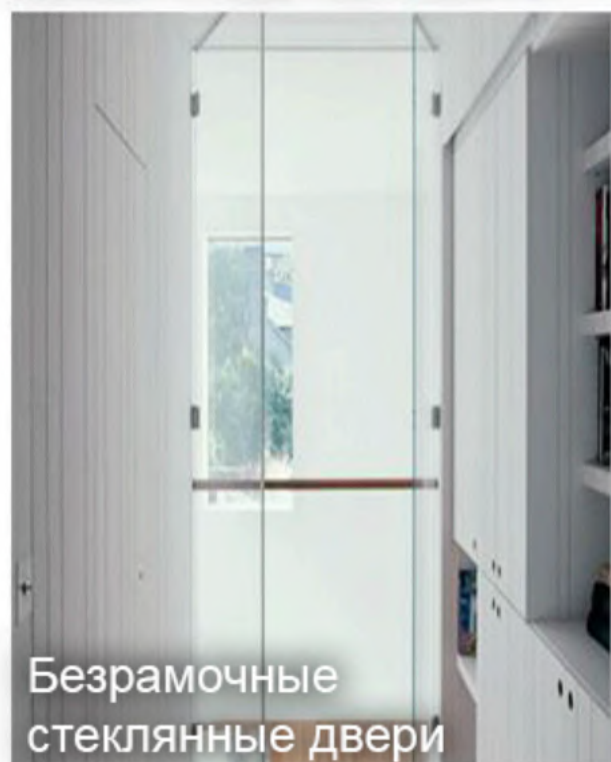
Единая крышка



- Нормальная эксплуатация в условиях избыточного давления (-20°C +50°C)
- Опциональный единый кожух для двойных дверей (заказывается и устанавливается дополнительно)



ПРИМЕРЫ ПРИМЕНЕНИЙ



ТЕХНИЧЕСКИЕ ХАРАКТЕРИСТИКИ

СИЛАЧ-100

Габаритные размеры	475x81x98 мм (ДхШхВ)
Масса	5,5 кг
Температура окружающей среды:	-20...+50°C
Входное напряжение	100...240 В переменного тока
Выходное напряжение	24 В постоянного тока ($\pm 10\%$), 3 А
Максимальный угол раскрытия	110°
Скорость открытия	45°/сек
Скорость закрытия	45°/сек
Время открытия	0...60 сек (настраивается)
Класс пылевлагозащиты	IP21

Компания «ВИНДГАРД» благодарит вас за приобретение нашей продукции. И мы очень надеемся, что вы останетесь довольны качеством приобретенных изделий.

По вопросам приобретения и дистрибьюции просим писать на почту: info@windguard.ru По техническим вопросам и вопросам обслуживания оборудования просим обращаться по телефону: 8-800-302-70-47

