



ПЛАЗМА-Т



« -2 »

634.211.020



2015 .

1.	2
2.	2
3.	4
4.	5
5.	5
6.	5
7.	6
8.	6
9.	6
10.	7
11.	7
12.	7
13.	9
	10

1.

' ' ,
 - ' ' ,
 634.211.020 ().
 ' ,
 .

2.

2.1.

-
 -
 -

:

() ;

1;
 1;

1.

	(*)
-	
	(*)
(3)	

(634.211.020.) ()

(634.211.021.900).

< -2> .

-2

*

< »
 + - * = / \ () # :

:

« 634.211.020», :
 / / / + ... + / / / - / PL/N /IP/TYPE,

2.

	1)	1)
	(= « », ' = « »).	(= ,)
	- = 1 1L*, - = 3 3L*, - = 3 3 L*, - = 3 / 3 L* . - = 3 .	- = 1, 220 . - = 3, 380 . - = 24 , 24 . (= ,)
	- = « », , - = « », , - = « », , i	
		2, 3, 4, 6, 8, 20 (. . 3.7.)
PL	634.211.039 (-PL)	PL
N	- N - - - 10.5 - (-10.5)	, : : 4.2 - 4.2 , 634.211.046 (-4.2) 10.5 634.211.047
IP54	(: IP31)	IP54 14254-96
TYPE	- DEKraft - SE - Schneider Electric - ABB - ABB	, :

*

(. 634.211.042) .

« ».
<http://www.plazma-t.ru>

« » :
 /37/3/ + /37/3/ + /2,2/3/ - 4/ PL/ -10.5/IP54/SE,
 634.211.020» :

- :
 - PL,
 - 10.5.
- Schneider Electric :
 - 37
 () .
 - 37
 () .
 - 2,2
 () .
- :
 - 4, Schneider Electric,
 - IP54.

3.

	(-PL) -2
	380 , 50
	380/220 , 50
	250
	5,5
	250
-	~380 250
:	~220 18,5
	-24 0,1
	10
	-10°C +55°C
() /	0 +40°C. 1000 .
()	10 .
	93% 40°C
	IP31 IP54
	3.1.

3.1. () - « », «
 », « ».
 «
 »
 3.2. () « »
 3.3. « »
 () .
 3.4. 6 .
 « » (. 2.1.) . :

DEKraft	,	,	,	,
2	400	500	220	15
3	500	650	220	25
4	650	800	250	35
6	750	1200	300	90
8	800	1500	280	120
20	800	2000	450	200

SE	,	,	,	,
2	400	500	250	15
3	500	700	250	25
4	600	800	300	35
6	800	1200	300	90
8	800	1800	400	120
20	800	2000	500	200

ABB	,	,	,	,
2	400	500	250	15
3	500	700	250	25
4	600	800	250	35
6	800	1200	300	90
8	800	1850	350	120
20	864	1913	425	200

4.

	1 .
634.211.020	1 .
1 20 ()	1 .
-PL 634.211.039	PL
-10.5 634.211.047	-10.5
-4.2 634.211.046	-4.2
634.211.042	L
634.211.024	
	3
	3
0,15 ()	2

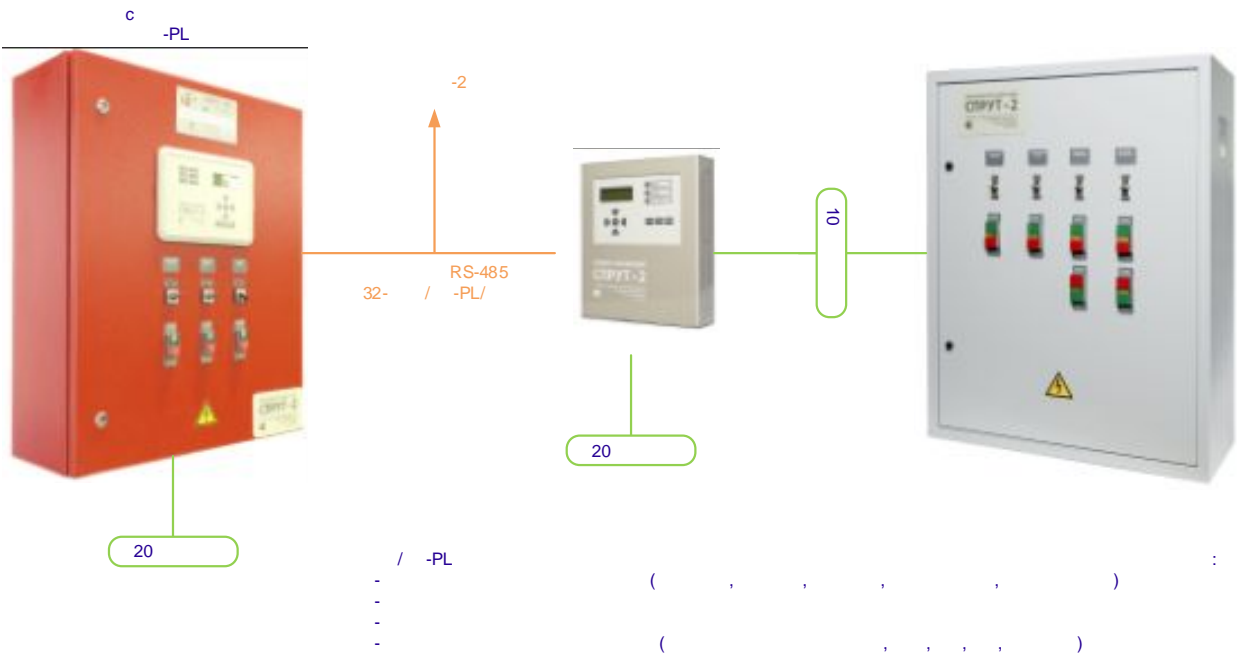
5.

5.1.

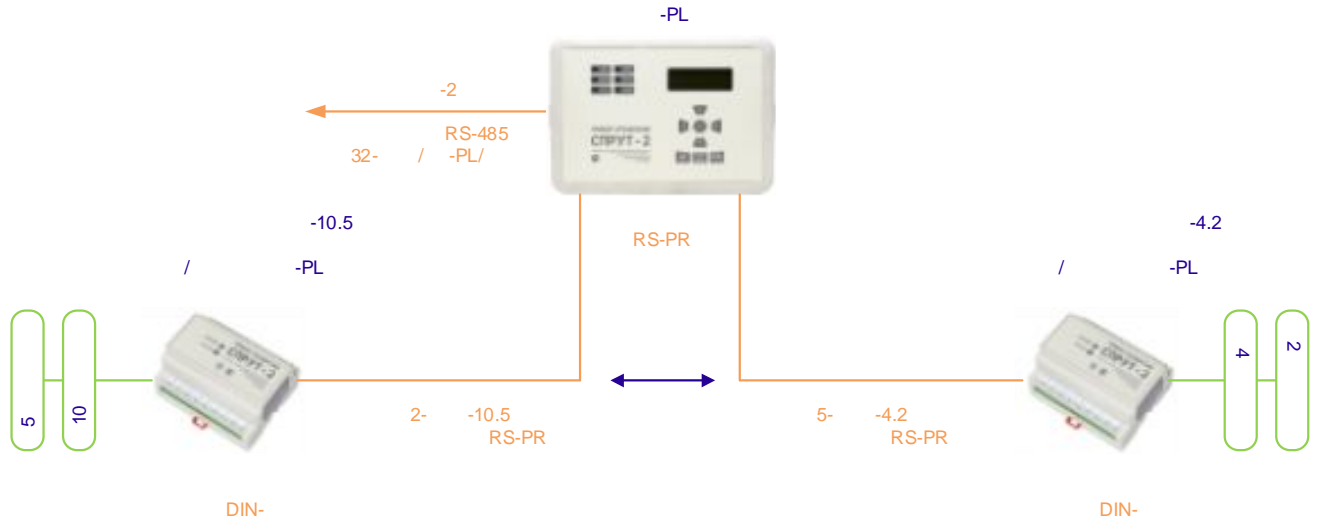
5.2.

5.3.

— 634.211.021 ()
 — PL 634.211.039 (-PL).



			-PL
-	10.5	634.211.047 (-10.5)
-	4.2	634.211.046 (-4.2)



5.4.

/15/3L/ + /1/3L/ :

1. -PL .

2. .

6.

6.1.

1000 > <

> .

6.2.

6.3.

!

7.

7.1.

·
'

« ».

7.2.

(3 3),
60

7.3.

:

-

« » 0,

-

7.4.

2, 3, 4, 6 8,

' 20 '

7.5.

7.6.

« » (. 2.1.).

8.

8.1.

8.2.

634.211.024

(), (634.211.024).

8.3.

« »

8.4.

« » « » ,

8.5.

(3 3),

www.plazma-t.ru

« » ,

8.6.

/ -PL « -2>
/ -PL.

9.

9.1.

9.2. « « » « » ».

10.

10.1.

10.2.

10.3.

11.

11.1.

11.2.

11.3.

+5 +40 , 90% -
+25 .
1
(-)
+20 . 24

12.

.

,

.634.211.020

.

,

()

4371-008-49934903-11

.

20

.

. .

13.

13.1.

24

36

13.2.

•

•

•

13.3.

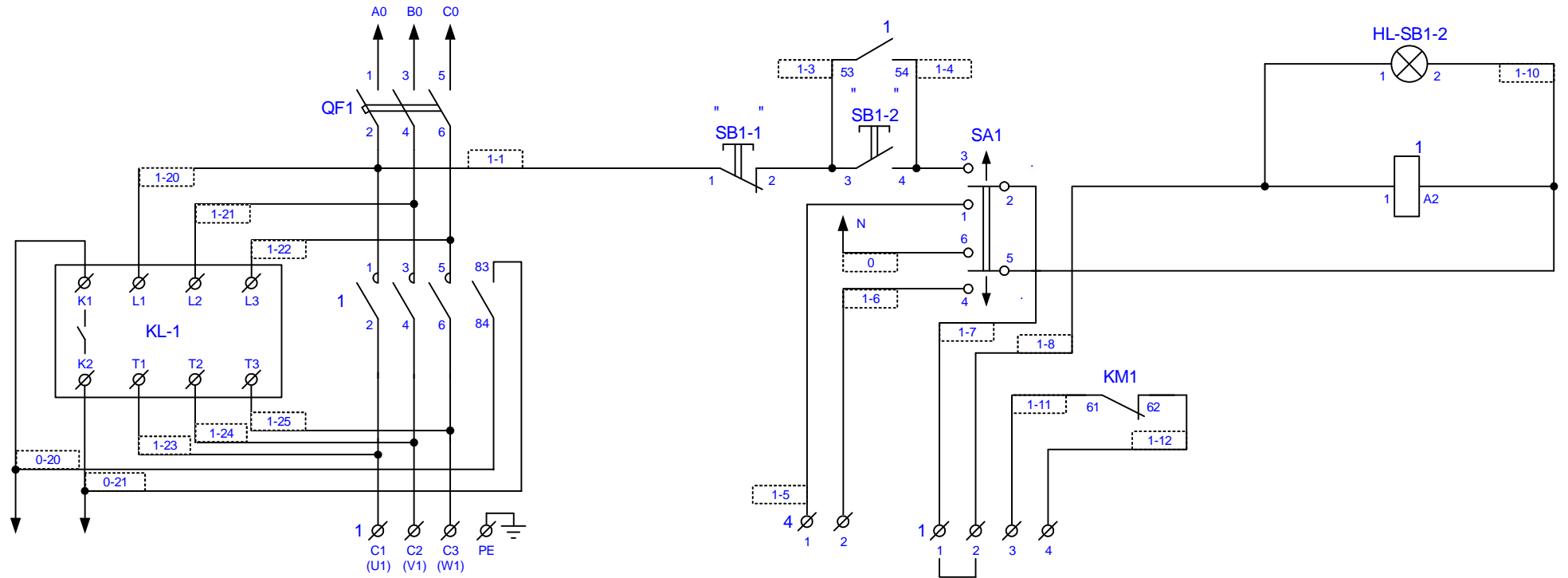
13.4.

< - >.

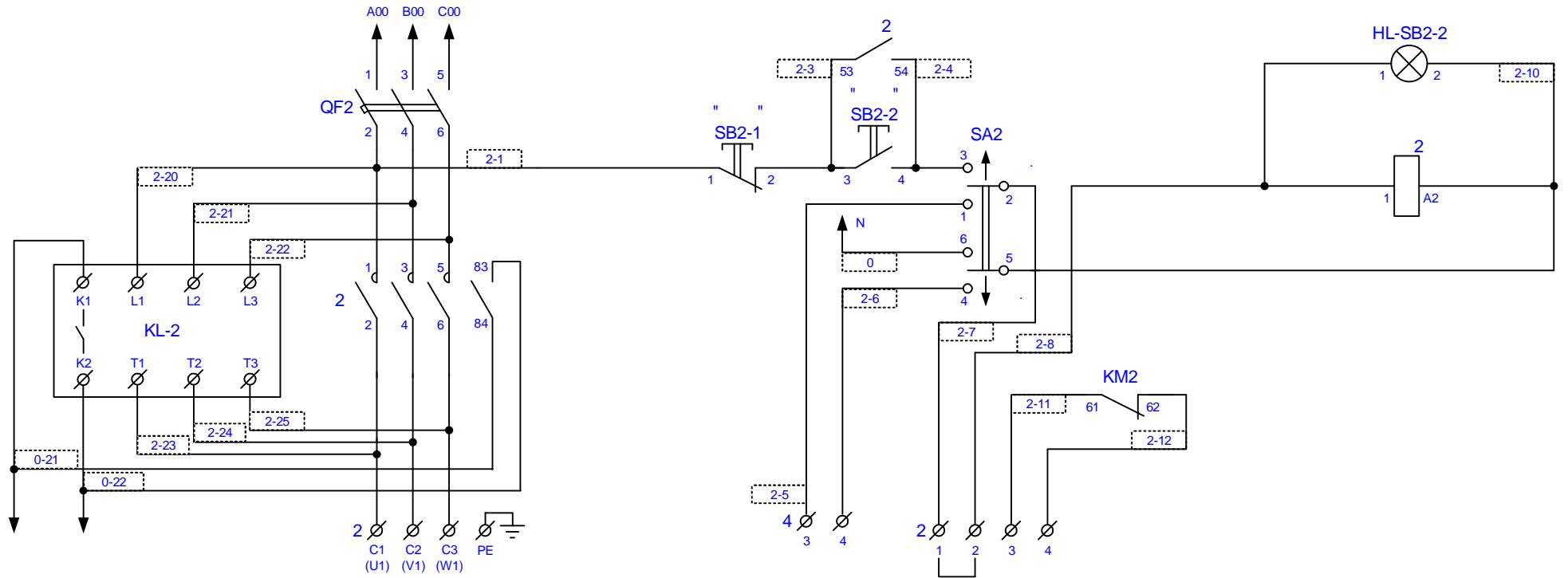
: « - »
/ : (495) 730-5844 ()
E-mail: info@plazma-t.ru; http://www.plazma-t.ru

/15/3L/ + /15/3L/ + /1/3L/ - 4

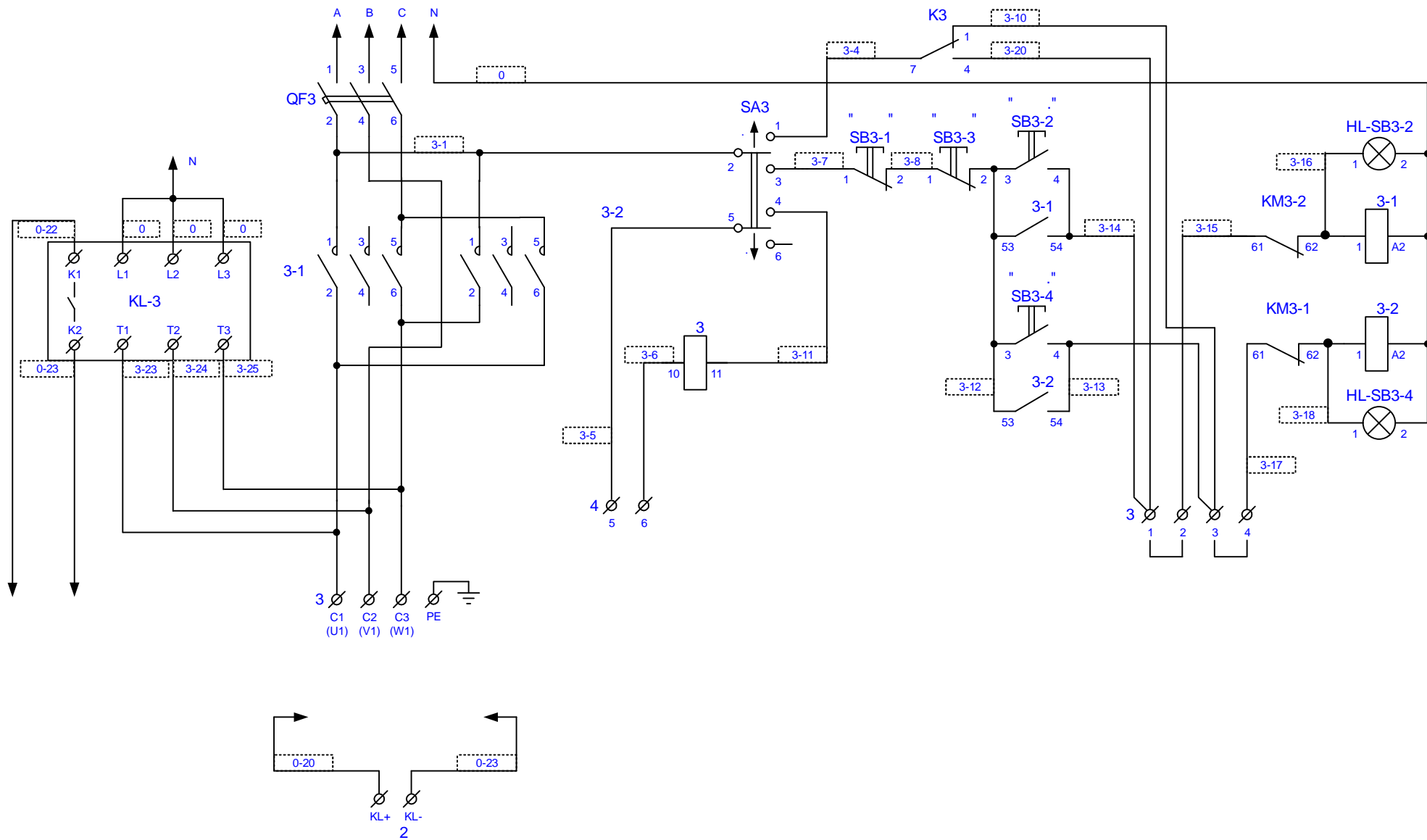
1 /15/3L/

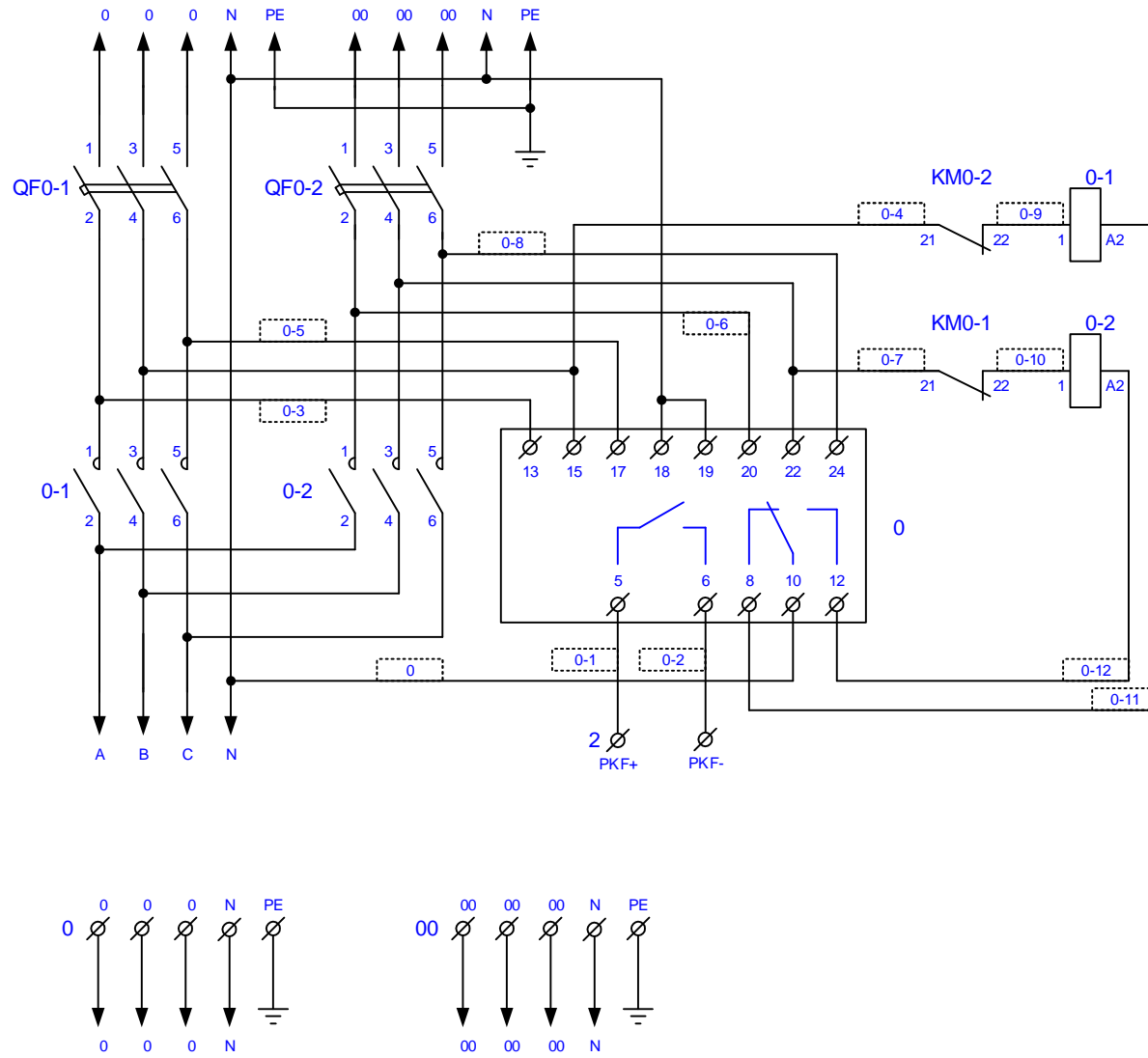


2 /15/3L/



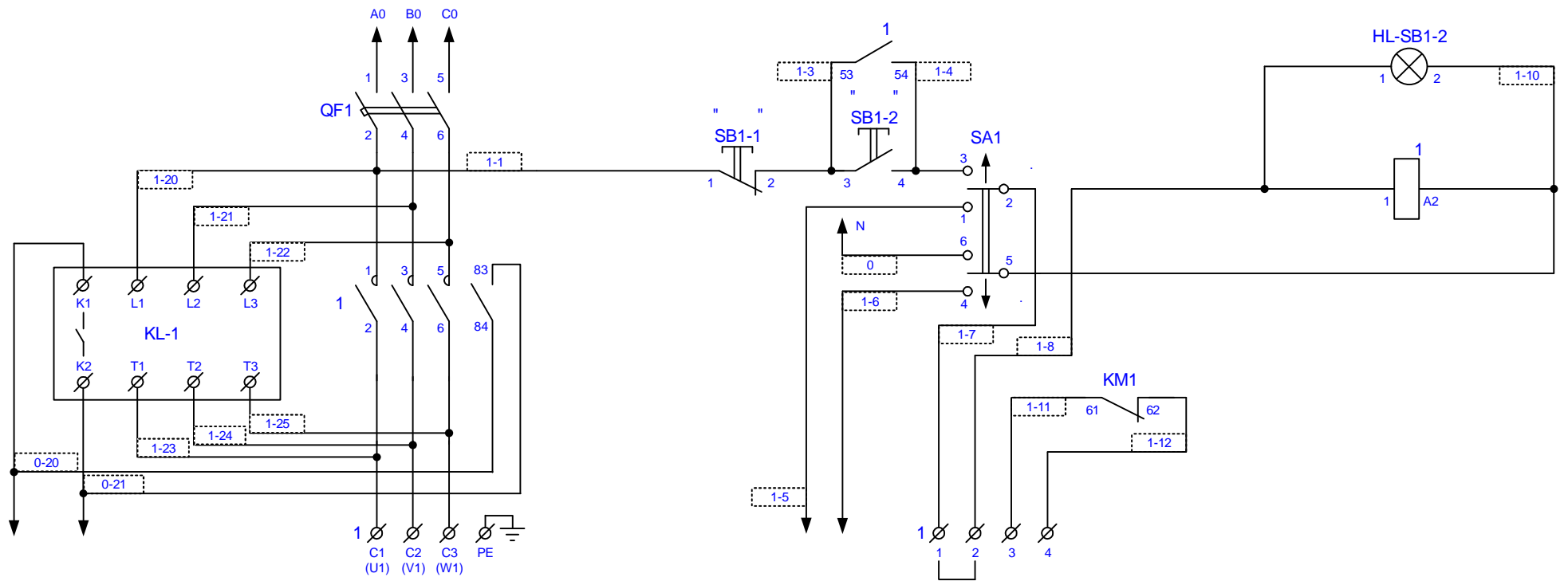
3 I/3L



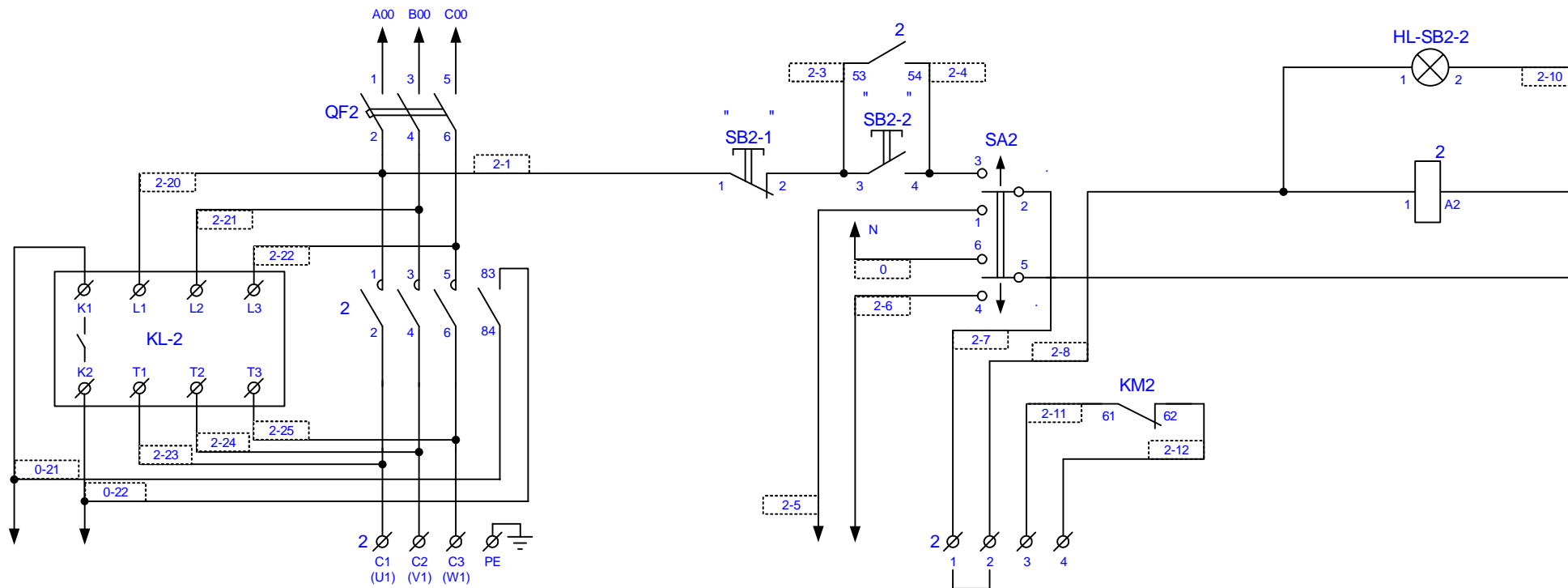


/15/3L/ + /15/3L/ + /1/3L/ - 4/ PL/1 10.5

1 /15/3L/



2 /15/3L/



3 I/3L

