



КОНТРОЛЛЕР ДАТЧИКОВ

речевой

БКД-Р

Руководство по эксплуатации

ЕСАН.426439.002РЭ

Редакция 204

Содержание

1	Назначение	5
2	Основные технические характеристики	8
3	Выполняемые функции	9
4	Устройство и работа	10
5	Описание конструкции	13
6	Маркировка и пломбирование	17
7	Упаковка	18
8	Комплектность	18
9	Указания мер безопасности	18
10	Монтаж	19
10.1	Подготовка к монтажу	19
10.2	Входной контроль	20
10.3	Установка и подключение	20
11	Подготовка к работе	21
11.1	Настройка конфигурации	21
11.2	Конфигурация: Всего блоков	22
11.3	Конфигурация: Режим работы	22
11.4	Конфигурация: Режим экрана	23
11.5	Конфигурация: Порог обмена ИПЛ	24
11.6	Конфигурация: Скорость RS-232	24
11.7	Конфигурация: Ограничение доступа	24
11.8	Конфигурация: Пауза опроса	25
11.9	Конфигурация: Попыток опроса	25
11.10	Конфигурация: Режим оповещения	26
11.11	Конфигурация: Отображение на пульте	26
11.12	Конфигурация: Трелей оповещения	26
11.13	Конфигурация: Режим разговора	27
11.14	Конфигурация: Уровень голоса	27
11.15	Конфигурация: Задержка голоса	27
11.16	Конфигурация: Символ сигнала X.1	28
11.17	Конфигурация: Символ сигнала X.2	28
11.18	Конфигурация: СОС адрес БКД	28
11.19	Конфигурация: Контроль вызова	28
11.20	Конфигурация: Оповещение по пожарному срабатыванию	29
11.21	Конфигурация: Звук на неисправность	29
11.22	Конфигурация: Напряжение аккумулятора	29
11.23	Конфигурация: Сброс настроек	30
11.24	Конфигурация: Отладка	30
11.25	Добавление новых блоков	31
11.26	Изменение параметров УИР-Р	32
11.27	Редактор свойств блока	32
11.28	Задание типов зоны для УИР-Р	35
11.29	Задание номеров зон УИР-Р	36
11.30	Изменение параметров УСЛ	36

11.31	Изменение параметров БДК-2М, БДК-Л-4М2	38
11.32	Изменение параметров БИУ	41
11.33	Изменение параметров ККД-С	42
11.34	Удаление блоков	43
11.35	Установка часов	43
11.36	Изменение физического адреса блока	44
11.37	Регулировка контрастности индикатора	44
11.38	Просмотр номера версии встроенного программного обеспечения	45
11.39	Дистанционное изменение встроенного программного обеспечения	45
12	Порядок работы	48
12.1	Включение	48
12.2	Назначение кнопок клавиатуры БКД-Р	49
12.3	Использование меню	51
12.4	Дополнительные возможности БКД-Р	53
12.5	Меню дополнительных возможностей контроллера	54
12.6	Прием входящего вызова	55
12.7	Формирование исходящих вызовов	55
12.8	Автоматическая блокировка переговорной трубки	57
12.9	Оповещение о пожарной опасности	57
12.10	Прекращение оповещения о пожарной опасности	58
12.11	Отображение количества сработавших УИР-Р	58
12.12	Меню оповещения	59
12.13	Включение зоны оповещения диспетчером	59
12.14	Просмотр оповещаемых блоков	59
12.15	Остановка одной зоны оповещаемых блоков	60
12.16	Голосовое оповещение зоны	61
12.17	Просмотр списка блоков	61
12.18	Просмотр состояния блоков	63
12.19	Отображение неисправных блоков	66
12.20	Отображение неисправных шлейфов	66
12.21	Отображение срабатывания шлейфов в лифтовом режиме индикации	66
12.22	Срабатывание датчиков ККД-С	68
12.23	Постановка и снятие с охраны	69
12.24	Журнал событий	69
12.25	Проверка качества связи с блоком	70
12.26	Тест-контроль	71
12.27	Напряжение линии	71
12.28	Напряжение	71
12.29	Заряд аккумулятора	72
12.30	Залипание кнопок вызова	72
12.31	Регулировка усиления во время разговора	72
12.32	Режим громкой связи	74
12.33	Тестовый звуковой сигнал	74
12.34	Запись переговоров	74
12.35	Управление блоками БИУ	76
12.36	Одновременное управление всеми блоками БИУ	77
12.37	Управление блоками УСЛ	77
12.38	Акустический контроль объекта	78
13	Техническое обслуживание	78

13.1	<u>Контроль величины потребляемого тока</u>	79
13.2	<u>Проверка работоспособности приема входящих вызовов</u>	80
13.3	<u>Проверка работоспособности формирования исходящих вызовов</u>	81
13.4	<u>Проверка работоспособности оповещения о пожарной опасности</u>	81
13.5	<u>Проверка работоспособности голосового оповещения зоны</u>	82
13.6	<u>Проверка работоспособности автоматической блокировки телефонной трубки</u>	82
13.7	<u>Проверка работоспособности индикации неисправности адресного блока</u>	83
13.8	<u>Проверка работоспособности интерфейса RS-232</u>	83
13.9	<u>Проверка работоспособности контроля качества связи с адресным блоком</u>	83
13.10	<u>Проверка работоспособности встроенного контроля голосового канала адресного блока</u>	84
13.11	<u>Проверка регистрации событий в электронном журнале</u>	84
13.12	<u>Проверка работоспособности индикации напряжения питания адресного блока</u>	84
13.13	<u>Проверка работоспособности индикации напряжения питания блока</u>	84
13.14	<u>Проверка работоспособности ограничения доступа к настройкам</u>	85
13.15	<u>Проверка номера версии встроенного программного обеспечения</u>	85
13.16	<u>Проверка работоспособности управления БИУ</u>	85
13.17	<u>Проверка выдачи сигнализации при срабатывании шлейфов сигнализации</u>	86
13.18	<u>Проверка работоспособности при изменении напряжения питания</u>	87
14	<u>Текущий ремонт</u>	87
15	<u>Транспортирование</u>	90
16	<u>Хранение</u>	91
	<u>ПРИЛОЖЕНИЕ</u>	92
	<u>Последовательность работ по созданию системы диспетчеризации лифтов</u>	92
1	<u>Подготовка блока БКД-Р</u>	92
2	<u>Установка адресов блоков БДК-2М</u>	92
3	<u>Монтажные работы</u>	93
4	<u>Пуско-наладочные работы</u>	93

1 Назначение

Контроллер БКД-Р обеспечивает громкоговорящую голосовую связь и индикацию срабатывания шлейфов сигнализации в системах лифтового диспетчерского контроля и связи, охранной, пожарной сигнализации.

Основные особенности БКД-Р:

- цифровая помехоустойчивая передача речи по двухпроводной информационно-питающей линии (ИПЛ) связи;
- подключение адресных переговорных устройств в составе блоков диспетчерского контроля или ручных пожарных извещателей;
- централизованное электропитание адресных переговорных устройств по той же двухпроводной ИПЛ;
- возможность наращивания длины и создания ответвлений двухпроводной ИПЛ за счет подключения дополнительных усилителей сигнала УСЛ-А, УСЛ-П.

Контроллер БКД-Р является мастер-устройством интерфейса ИПЛ и предназначен для приема и индикации извещений о срабатывании охранных, пожарных извещателей, концентраторов, сообщений о состоянии лифта по информационно-питающей линии связи, двухсторонней цифровой голосовой связи с переговорными устройствами адресных блоков, управления контролируемым оборудованием, ведения электронного журнала событий, дальнейшей передачи извещений по интерфейсу RS-232 на компьютер системы лифтового диспетчерского контроля и связи, охранной, пожарной сигнализации.

БКД-Р устанавливается на диспетчерском пункте или пункте централизованной охраны. БКД-Р обеспечивает канал цифровой голосовой связи по интерфейсу ИПЛ по методу кодирования m-Law ITU-T G.711 со скоростью потока данных 64 кбит/с. Внешний вид БКД-Р показан на рисунке 1.

БКД-Р применяется в составе систем лифтового диспетчерского контроля и связи, охранной и пожарной сигнализации на объектах различных отраслей промышленности и жилищно-коммунального комплекса.

Условия эксплуатации БКД-Р:

- температура окружающего воздуха (1 — 55) °С;
- относительная влажность окружающего воздуха до 80 % при 25 °С без конденсации влаги;
- атмосферное давление (84 — 106) кПа.



Рисунок 1 - Внешний вид БЖД-Р

Система голосовой связи в составе системы охранно-пожарной сигнализации «СОС-95»

Типовая структурная схема системы голосовой связи в составе системы охранно-пожарной сигнализации «СОС-95» показана на рисунке 2. БЖД-Р обеспечивает голосовую связь с переговорными адресными блоками УИР-Р, прием извещений о пожаре при срабатывании приводного элемента ручного извещателя УИР-Р, а также управление световой индикацией направления безопасной эвакуации УИР-Р.

В качестве переговорных устройств используются адресные ручные извещатели УИР-Р в количестве до 255 шт., которые подключены в отдельный речевой луч информационно-питающей линии. С целью увеличения длины речевой ИПЛ или создания ответвлений от основного луча используется усилитель сигнала УСЛ-А. Количество последовательно включенных УСЛ-А в луче может достигать 10 шт. На концах кабеля ИПЛ установлены согласующие нагрузки Т120. Электропитание ИПЛ осуществляется от блока питания БПС. На удаленном конце ИПЛ электропитание в луче обеспечивает УСЛ-А. Для сохранения работоспособности системы голосовой связи в случае отключения основного питания 220 В используются источники бесперебойного питания ИБП. БЖД-Р расположен в пункте централизованного наблюдения на столе оператора. Остальные блоки - ИБП, БПС, БЖД-РС, переходник БЖД-РС-РС расположены в шкафу ОПС. Для вывода тревожных извещений от ручных извещателей УИР-Р в систему ОПС используется блок передачи данных БЖД-РС. Также вместо БЖД-РС может использоваться для индикации компьютер оператора, подключенный по интерфейсу RS-232. Более подробная информация приведена в эксплуатационной документации на систему ОПС «СОС-95» и на ее компоненты.

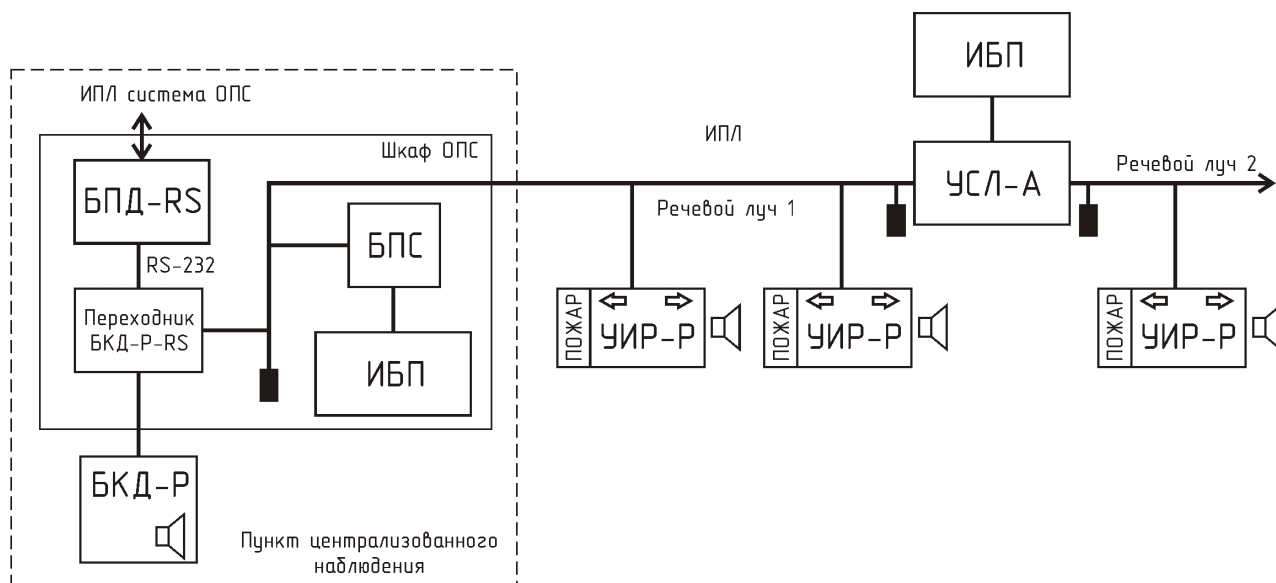


Рисунок 2- Типовая структурная схема системы голосовой связи в составе «СОС-95»

Система голосовой связи в составе системы лифтового диспетчерского контроля и связи «СЛДКС»

Типовая структурная схема системы голосовой связи в составе системы лифтового диспетчерского контроля и связи «СЛДКС» приведена на рисунке 3. Для контроля состояния лифтов используются блоки БДК-2М или БДК-Л-4М2 в количестве до 255 шт. БДК-2М, БДК-Л-4М2 позволяет контролировать «сухие контакты» реле лифтового шкафа, а также охранные шлейфы машинного помещения, электрощитовой, подвала. БДК-2М содержит два переговорных устройства: кабины лифта и машинного помещения. БДК-Л-4М2 содержит четыре переговорных устройства: кабины лифта и машинного помещения, электрощитовой, подвала. Блок БИУ позволяет дистанционно включать домовое освещение и прочее электрооборудование здания. Концентратор шлейфов охранной и пожарной сигнализации ККД-С (8 шлейфов) принимает извещения о срабатывании от охранных и пожарных извещателей. Вся информация о состоянии сигналов лифтов и охранной, пожарной сигнализации выводится на табло индикатора БКД-Р. Более подробная информация приведена в эксплуатационной документации на систему «СЛДКС» и на ее компоненты.

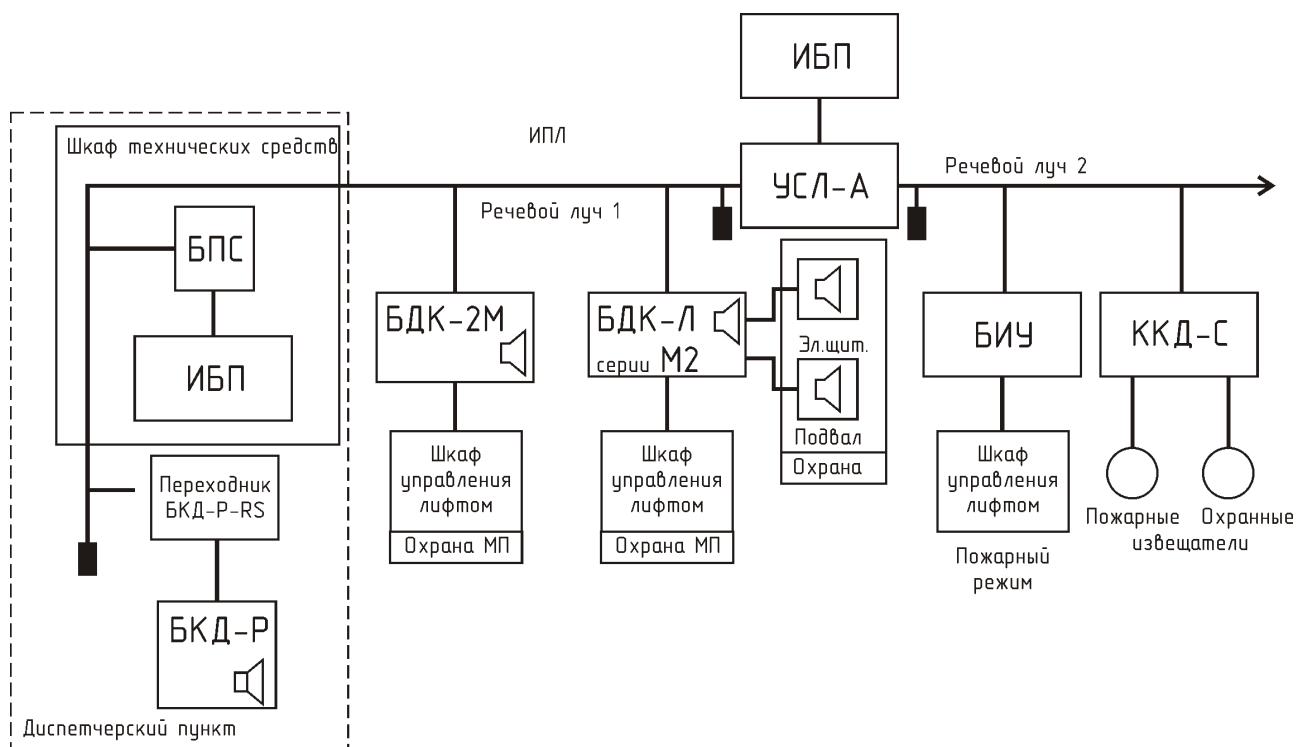


Рисунок 3 - Типовая структурная схема системы голосовой связи в составе «СЛДКС»

2 Основные технические характеристики

Основные технические характеристики БКД-Р приведены в таблице 1.

Таблица 1 - Основные технические характеристики БКД-Р

Наименование параметра	Значение
1. Количество контролируемых адресных блоков, шт., не более	255
2. Максимальная длина кабеля ИПЛ, м (без усилителя)	2000
3. Период обновления информации о состоянии адресных блоков, с	1
4. Количество зон оповещения, не более	64
5. Номинальная выходная мощность звукового усилителя, Вт, не менее	0,5
6. Частотная характеристика звуковых усилителя, кГц	450 – 3000
7. Неравномерность частотной характеристики звукового усилителя в рабочем диапазоне воспроизводимых частот, дБ, не более	±6
8. Чувствительность по входу звукового усилителя, В, не более	0,2
9. Напряжение питания, В	14 - 30
10. Потребляемый ток, мА, не более	25
11. Степень защиты оболочки по ГОСТ 14254-96	IP20
12. Габаритные размеры, мм, не более	200×155×90

Наименование параметра	Значение
13. Масса, кг, не более	2,0
14. Средняя наработка на отказ, ч, не менее	30000
15. Средний срок службы, лет	12

Основные технические характеристики интерфейса RS-232 приведены в таблице 2.

Таблица 2 - Основные технические характеристики интерфейса RS-232

Наименование параметра	Значение
1. Скорость приема-передачи данных, бит/с	19200/115200
2. Длина линии связи «витая пара» неэкранированная, м	15
3. Сопротивление нагрузки по постоянному току, кОм	3 – 7
4. Максимальная емкость нагрузки, пФ	2500
5. Напряжение выходных сигналов, В, не более, на нагрузке 3 кОм	10
6. Напряжение входных сигналов, В, не более	30
7. Скорость изменения напряжения, В/мкс, не более	30
8. Ток короткого замыкания выхода передатчика, мА, не более	100
9. Схема соединения	Точка – точка
Примечание - 1) Режим передачи: бит-последовательная асинхронная двухсторонняя одновременная передача данных. 2) Формат передаваемых данных: старт-бит, восемь бит передаваемых данных, два стоп-бита. 3) Используемые цепи интерфейса: TXD – выход, передаваемые данные; RXD – вход, принимаемые данные; GND – сигнальное заземление.	

3 Выполняемые функции

Контроллер БКД-Р обеспечивает выполнение следующих функций:

- прием входящего вызова переговорного устройства адресного блока;
- исходящий вызов переговорного устройства адресного блока;
- двухсторонняя полудуплексная голосовая связь диспетчера с переговорным устройством адресного блока с автоматическим переключением направления от голоса диспетчера;
- запись переговоров диспетчера на встроенную SDHC карточку (не все модели);
- автоматическая проверка звукового тракта переговорного устройства адресного блока;
- управление пожарным режимом лифта;
- выдача тревожного звукового сигнала в случае срабатывания приводного элемента адресного блока УИР-Р при пожаре (аварии), охранного, пожарного извещателя;

- речевое оповещение группой переговорных устройств адресных блоков УИР-Р, объединенных в зону оповещения;
- отображение на ЖКИ текущего состояния адресного блока, световая индикация срабатывания, неисправности;
- управление включением освещения, прочего электрооборудования зданий;
- регулировка усиления звука переговорного устройства;
- контроль обрыва или замыкания линии связи с адресными блоками;
- контроль «залипания» кнопок вызова переговорных устройств адресных блоков;
- контроль напряжения питания адресного блока;
- автоматическая блокировка снятой переговорной трубки для приема последующих входящих вызовов;
- выключение адресного блока;
- ведение электронного журнала событий;
- настройка параметров конфигурации;
- передача текущего состояния контролируемых адресных блоков по интерфейсу RS-232 на компьютер системы.

4 Устройство и работа

Структурная схема БКД-Р представлена на рисунке 4. Контроллер состоит из следующих функциональных устройств:

- стабилизатора напряжения;
- схема интерфейса ИПЛ;
- схемы контроля напряжения питания;
- схемы интерфейса RS-232;
- жидкокристаллического индикатора (ЖКИ);
- кодека голосовой связи;
- телефонной трубки.

Электропитание БКД-Р осуществляется от информационно-питающей линии (ИПЛ). Напряжение +24 В поступает через фильтр нижних частот на стабилизатор напряжения СН-5, который формирует постоянное напряжение +5 В для питания схемы.

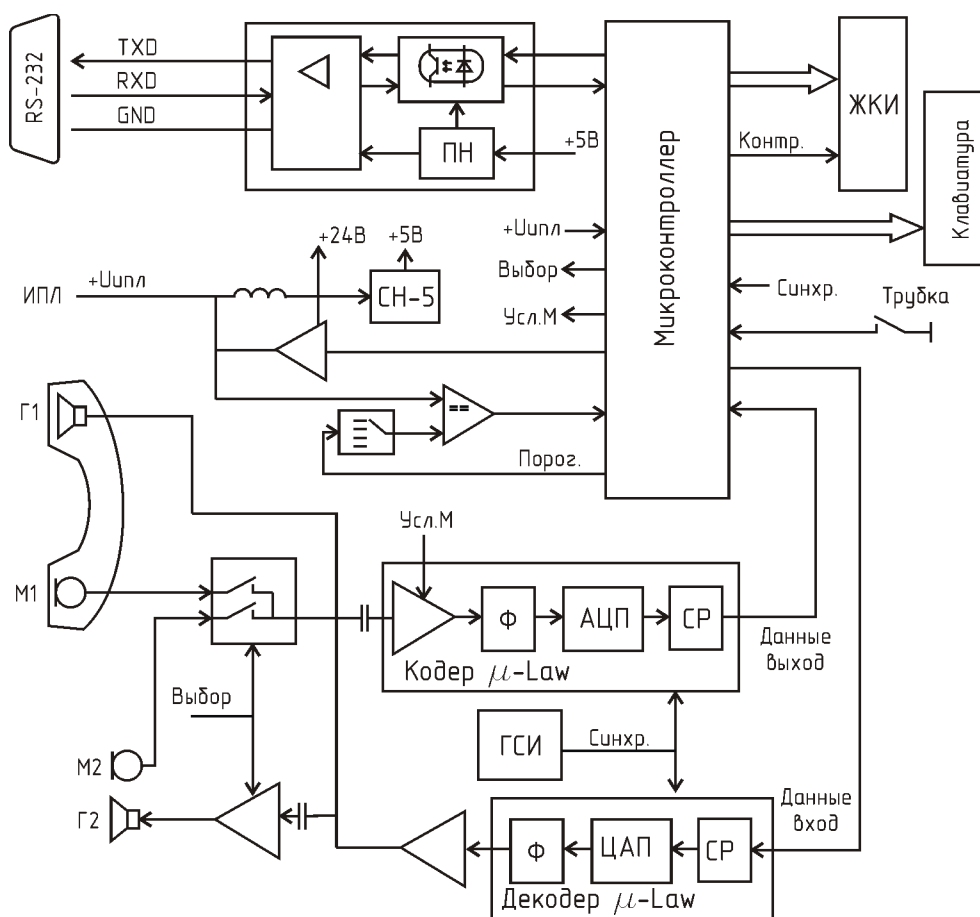


Рисунок 4 - Функциональная схема БКД-Р

Режим «Master»

В режиме «Master» (Мастер) БКД-Р выполняет функции мастер-устройства ИПЛ, т.е. формирует информационные послышки запроса для адресных блоков, подключенных к ИПЛ, и принимает ответные информационные слова от адресных блоков на принятые команды, а так же осуществляет контроль принимаемой информации.

Информационный обмен между БКД-Р и адресным блоком осуществляется методом двухсторонней поочередной передачи информационных посылок по принципу «команда - ответ». Информация передается по ИПЛ последовательным цифровым кодом, используется время-импульсная модуляция постоянной составляющей напряжения ИПЛ.

Схема интерфейса ИПЛ предназначена для формирования в линии связи выходных импульсных сигналов информационных посылок запроса, приема импульсных сигналов информационных посылок ответа от адресных блоков, обеспечивает согласование уровней напряжения сигналов в ИПЛ и последовательного порта микроконтроллера. Микроконтроллер формирует информационную посылку запроса на выходе порта в формате интерфейса ИПЛ. Сигналы с выхода порта интерфейса ИПЛ микроконтроллера поступают на усилитель мощности, работающий в режиме ключа, который формирует импульсы запроса адресного блока в ИПЛ.

Импульсы сигнала ответа, сформированные адресным блоком в ИПЛ, поступают на вход компаратора напряжения БКД-Р, где происходит выделение полезного сигнала от помех и

восстановление формы сигнала и, далее, на вход последовательного порта интерфейса ИПЛ микроконтроллера. Значение напряжения порога срабатывания компаратора устанавливается электронным способом. Порог устанавливают так, чтобы обеспечивался уверенный прием импульсных сигналов информационных посылок даже при наличии сигналов шума. Микроконтроллер декодирует импульсную последовательность ответа, выделяет поля данных, полученных от адресного блока. Таким образом, микроконтроллер программным способом осуществляет кодирование и декодирование информационных посылок по интерфейсу ИПЛ.

В линии ИПЛ может находиться только один БКД-Р в режиме «Мастер» и несколько БКД-Р в режиме «Подчиненный».

Режим «SLAVE» (Подчиненный)

В режиме «SLAVE» («Подчиненный») БКД-Р выполняет функции адресного блока интерфейса ИПЛ, т.е. выполняет адресованные ему команды мастер-устройства — другого БКД-Р, работающего в режиме «Мастер», формирует информационные ответы и осуществляет контроль принимаемой информации. Обмен осуществляется методом двухсторонней поочередной передачи информации по принципу «команда-ответ». Информация передается по ИПЛ последовательным цифровым кодом с время-импульсной манипуляцией.

Импульсы сигнала запроса, сформированные мастер-устройством в ИПЛ, поступают на вход компаратора напряжения, где происходит выделение полезного сигнала от помех и восстановление его формы и, далее, на вход последовательного порта микроконтроллера. Микроконтроллер декодирует командное слово – запрос, выделяет поля адреса, команды, данных, и, в соответствии с системой команд, формирует ответную посылку данных на выходе последовательного порта. Сигналы ответа с выхода порта микроконтроллера поступают на усилитель мощности, работающий в режиме ключа, формирующего импульсы ответа адресного блока в линии ИПЛ.

При появлении исходящего вызова от адресного блока с переговорным устройством звуковой сигнал вызова формируют БКД-Р, работающие как в режиме «Мастер», так и в режиме «Подчиненный». Ответить на вызов может как главный диспетчер (блок «Мастер»), так и любой сотрудник, находящийся около подчиненных БКД-Р.

Контроль величины выходного напряжения ИПЛ осуществляется путем измерения постоянного напряжения на выходе ИПЛ блока при помощи встроенного АЦП, перевода кода в именованную величину (вольт) для дальнейшего считывания внешним устройством по интерфейсу RS-232.

Схема интерфейса RS-232 обеспечивает передачу и прием сигналов интерфейса последовательной передачи данных RS-232 и гальваническое разделение цепей. Схема интерфейса предназначена для согласования уровней сигналов последовательного порта микроконтроллера.

Жидкокристаллический индикатор служит для отображения режимов работы БКД-Р и вывода информации о состоянии адресных блоков. ЖКИ имеет встроенную подсветку. Имеется возможность установки контрастности ЖКИ вручную при помощи кнопок клавиатуры.

Кнопочная клавиатура предназначена для выбора режима работы БКД-Р, ввода данных при настройке параметров. Клавиатура подключена к порту микроконтроллера.

Состояние телефонной трубки (снята, положена) контролирует переключатель.

Кодек голосовой связи предназначен для передачи речевого сигнала по цифровому интерфейсу ИПЛ, работающему на скорости 64 Кбит/с. Для преобразования голосовых

сигналов используется метод импульсно-кодовой модуляции и сжатие звукового сигнала по методу m-Law стандарта ITU-T G.711.

Включение кодека, переключение режима приема и передачи кодека производится микроконтроллером. В любой момент времени кодек может находиться либо в выключенном состоянии, либо в режиме передачи речевого сигнала по интерфейсу ИПЛ, либо в режиме приема речевого сигнала из интерфейса ИПЛ. Выбор режима приема-передачи происходит автоматически, анализируется амплитуда сигнала с микрофона.

В режиме передачи микроконтроллер формирует сигналы включения кодека и электронного коммутатора микрофонов. Сигналы от микрофона трубки или встроенного микрофона поступают на электронный коммутатор. Выбор текущего микрофона осуществляет микроконтроллер. Далее речевой сигнал поступает на вход предварительного усилителя, коэффициент усиления которого можно ступенчато изменить с клавиатуры. Затем сигнал выделяется полосовым фильтром и поступает на аналого-цифровой преобразователь кодека, где производится преобразование цифровых отсчетов речевого сигнала по закону m-Law. Цифровые отчеты помещаются в сдвиговый выходной регистр, откуда их считывает микроконтроллер в последовательном коде, переводит в требуемый формат и передает в ИПЛ.

Генератор синхроимпульсов формирует необходимые последовательности синхроимпульсов для кодека.

В режиме приема микроконтроллер формирует сигналы включения кодека, выходного усилителя мощности и электронного коммутатора громкоговорителей. Отсчеты голосового сигнала, поступившие по ИПЛ, преобразуются микроконтроллером в последовательный код и передаются на входной сдвиговый регистр декодера, преобразуются в соответствующие значения амплитуды напряжения цифро-аналоговым преобразователем декодера с учетом закона сжатия m-Law. Восстановленный аналоговый речевой сигнал с выхода полосового фильтра декодера поступает на усилитель мощности, где происходит усиление голосового сигнала до уровня требуемой мощности телефонной трубки. Далее голосовой сигнал поступает на усилитель мощности встроенного громкоговорителя. Встроенные микрофон и громкоговоритель включается по команде с клавиатуры.

БКД-Р обеспечивает встроенную автоматическую проверку работоспособности голосового канала, микрофона и громкоговорителя переговорных устройств адресных блоков. В этом режиме адресный блок формирует контрольный звуковой сигнал, который поступает на громкоговоритель, затем анализируется ответный звуковой сигнал, поступающий с микрофона. Критерием оценки работоспособности голосового канала адресного блока служит отношение сигнал/шум, значение которого считывается контроллером БКД-Р и выводится на ЖКИ.

Микроконтроллер работает под управлением программы, которая записывается в него при производстве блока. Смена версии управляющей программы БКД-Р и удаленная настройка параметров контроллера производится по интерфейсу ИПЛ при помощи программы RASOS.

5 Описание конструкции

БКД-Р представляет собой пластмассовый настольный кнопочный телефонный аппарат с телефонной трубкой. Внутри корпуса размещаются электронная плата с клавиатурой, ЖКИ, переключателем положения трубки, микрофоном и громкоговорителем. На передней панели корпуса расположены кнопки и жидкокристаллический индикатор. Переговорная трубка подсоединяется к БКД-Р при помощи штатного кабеля. Габаритные размеры БКД-Р приведены на рисунке 5. Шлейф выходной линии БКД-Р подключается к переходнику БКД-Р-RS.

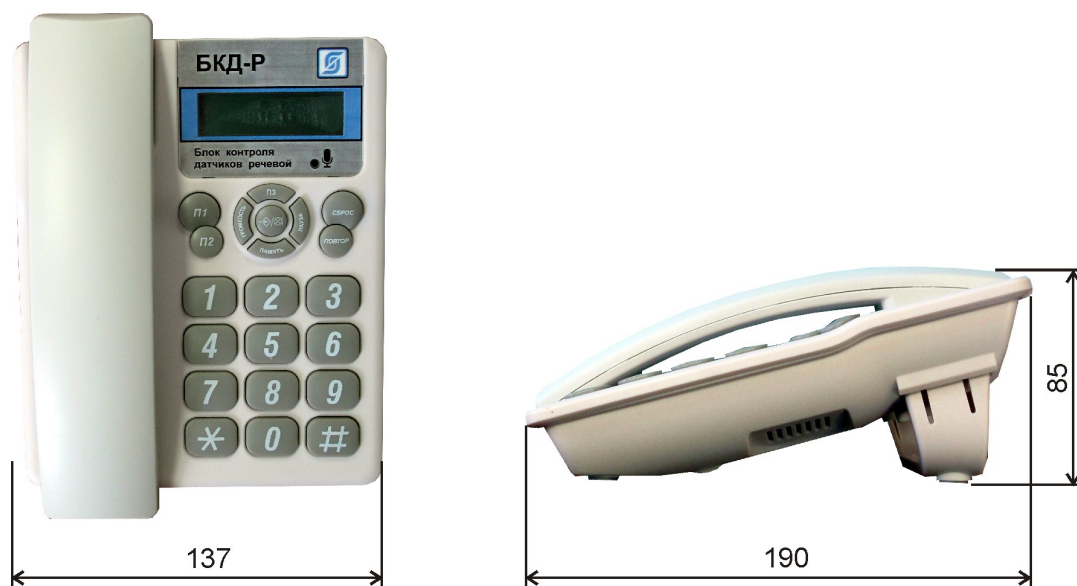


Рисунок 5 - Габаритные размеры БКД-Р

Габаритные размеры переходника БКД-Р-RS приведены на рисунке 6.

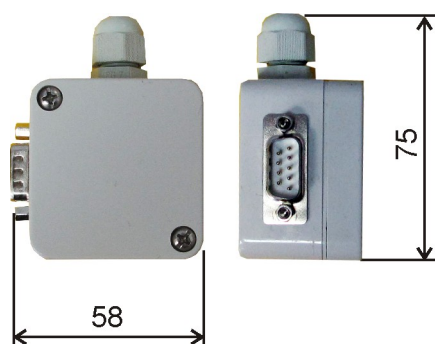


Рисунок 6 - Габаритные размеры переходника БКД-Р-RS

Телефонная трубка подключается к разъему XS1, расположенному на нижней стороне корпуса (рисунок 7).



Рисунок 7 - Вид на разъемы БКД-Р

Шлейф XT1 переходника БКД-Р-RS подключается к линии ИПЛ (рисунок 8).



Рисунок 8 - Переходник БКД-Р-RS

Назначение контактов разъемов и цепей переходника БКД-Р-RS приведено в таблице 3.

Таблица 3 - Назначение контактов разъемов и цепей переходника БКД-Р-RS

Наименование разъема	Разъем и номер контакта	Обозначение цепи	Описание
RS-232	XP1 – 2	RXD	Вход, принимаемые данные RS-232
	XP1 – 3	TXD	Выход, передаваемые данные RS-232
	XP1 – 7	0V	Сигнальная земля RS-232

Наименование разъема	Разъем и номер контакта	Обозначение цепи	Описание
ИПЛ	XT1 – 1	LINE	Вход информационно-питающей линии ИПЛ, плюс (коричневый)
	XT1 – 2	GND	Вход информационно-питающей линии ИПЛ, минус (синий)
БКД-Р	XS1 – 2	RXD	Выход, принимаемые данные RS-232
	XS1 – 3	SOS+	Выход информационно-питающей линии ИПЛ
	XS1 – 4	SOS-	Выход информационно-питающей линии ИПЛ
	XS1 – 5	TXD	Вход, передаваемые данные RS-232
	XS1 – 6	0V	Сигнальная земля RS-232

Электрическая схема подключения БКД-Р показана на рисунке 9. БКД-Р подключается к переходнику БКД-Р-RS при помощи телефонного соединителя, входящего в комплект поставки. Шлейф XT1 переходника БКД-Р-RS подключается к соединителю К2 ЭСАТ.685624.096 тройниковой коробки магистральной речевой ИПЛ.

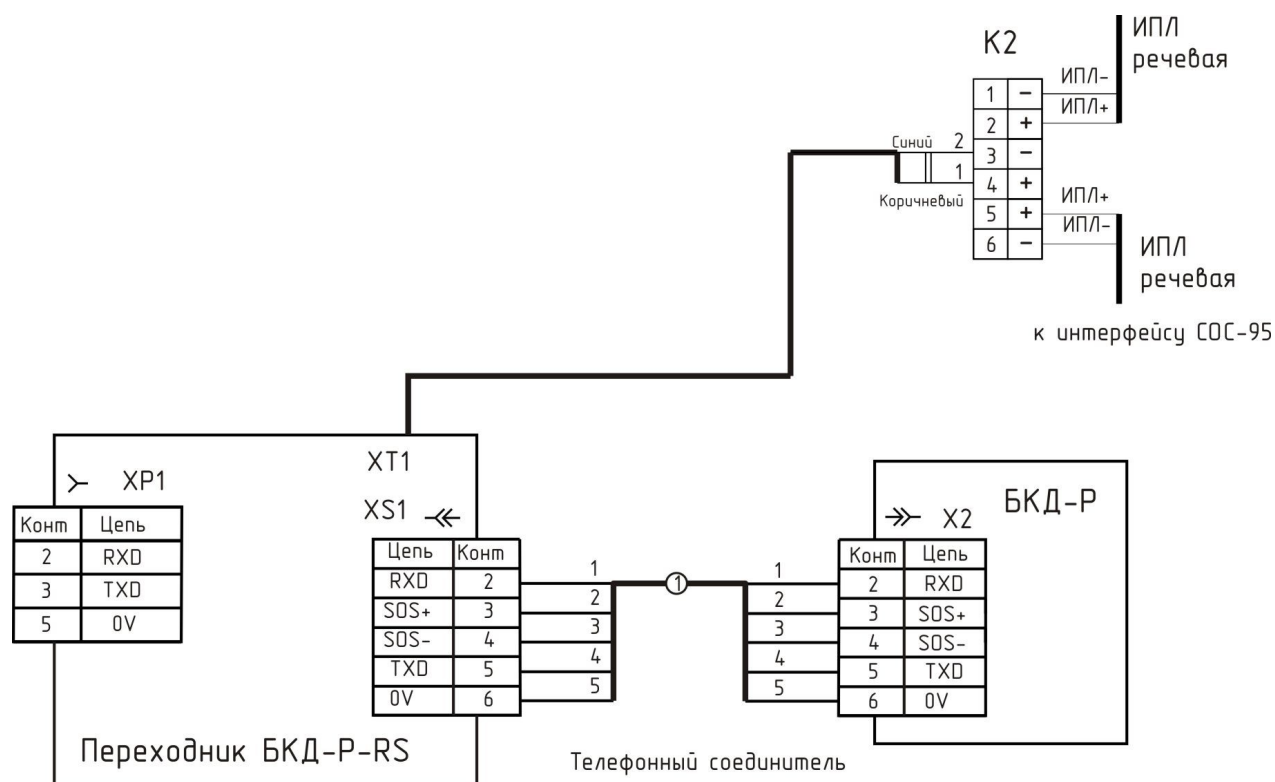


Рисунок 9 - Электрическая схема подключения БКД-Р

Для передачи данных о срабатывании ручных пожарных извещателей УИР-Р в систему охранно-пожарной сигнализации «СОС-95» переходник БКД-Р-RS может быть подключен к блоку передачи данных БПД-RS при помощи соединителя «БПД-RS-БКД-Р». Для подключения

к компьютеру следует использовать типовой нуль-модемный соединитель RS-232.

Для организации нескольких пунктов голосовой связи используют один БКД-Р в режиме «Мастер» и несколько БКД-Р в режиме «Подчиненный» (рисунок 10). В этом случае ответить на исходящий вызов адресного блока может как «Мастер» так и «Подчиненный».

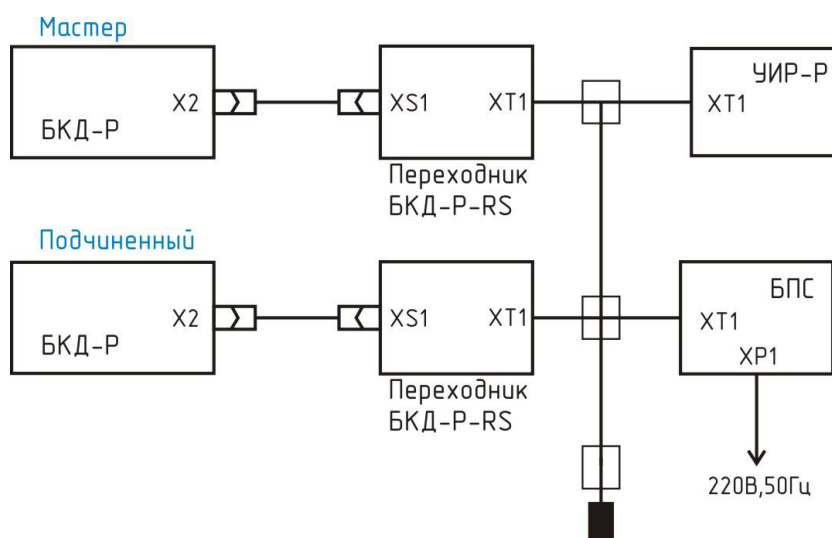


Рисунок 10 - Подключение «Мастера» и «Подчиненного» БКД-Р

6 Маркировка и пломбирование

Маркировка БКД-Р расположена на задней стороне корпуса и содержит:

- товарный знак изготовителя;
- условное обозначение изделия;
- заводской номер изделия;
- степень защиты оболочки;
- надписи « $U_{НОМ} = 24 В$ », « $I_{ПОТР.МАХ} = 100 мА$ »;
- знаки соответствия системе сертификации;
- дату выпуска изделия.

Транспортная маркировка содержит основные, дополнительные, информационные надписи и манипуляционные знаки «Хрупкое, осторожно», «Беречь от влаги», «Ограничение температуры», «Штабелирование ограничено». Маркировка транспортной тары производится по ГОСТ 14192.

Пломбу по ГОСТ 18677 на БКД-Р устанавливает предприятие-изготовитель.

Внимание! БКД-Р с нарушенной пломбой в гарантийный ремонт не принимаются.

7 Упаковка

БКД-Р и эксплуатационная документация упакованы в полиэтиленовый пакет. Для транспортирования БКД-Р и документация упакованы в ящик из гофрированного картона.

8 Комплектность

Состав комплекта поставки БКД-Р приведен в таблице 4.

Таблица 4 - Состав комплекта поставки БКД-Р

Обозначение	Наименование	Кол.	Примечание
ЕСАН.426439.002	Контроллер датчиков речевой БКД-Р	1	
ЕСАН.426439.004	Переходник БКД-Р-RS	1	
ЕСАН.685621.003	Соединитель телефонный	1	
ЕСАН.426439.002РЭ	Руководство по эксплуатации	1	По требованию заказчика
ЕСАН.426439.002И1	Инструкция диспетчеру	1	По требованию заказчика
ЕСАН.426439.002И2	Инструкция по настройке	1	По требованию заказчика
ЕСАН.426439.002ФО	Формуляр	1	
	Программа RASOS	1	Компакт-диск. По требованию заказчика

9 Указания мер безопасности

При монтаже и эксплуатации БКД-Р необходимо руководствоваться следующими документами:

- «Правила устройства электроустановок»;
- «Межотраслевые правила по охране труда (правила безопасности) при эксплуатации электроустановок» ПОТ Р М-016-2001;
- «Правила технической эксплуатации электроустановок потребителей»;
- действующими на предприятии инструкциями по охране труда, технике безопасности и пожарной безопасности для персонала.

К монтажу и эксплуатации допускаются лица изучившие руководство по эксплуатации, аттестованные в установленном порядке на право работ по эксплуатации систем лифтового диспетчерского контроля, охранно-пожарной сигнализации, имеющие удостоверение на право работы на электроустановках до 1000 В и прошедшие инструктаж по технике безопасности на рабочем месте.

БКД-Р относится к III классу по ГОСТ 12.2.007.0 защиты человека от поражения электрическим током.

Степень защиты оболочки корпуса БКД-Р соответствует IP20 по ГОСТ 14254-96.

ВНИМАНИЕ!

1. При эксплуатации контроллера все операции по замене элементов, а также подключение или отключение внешних цепей, необходимо проводить только при отключенном напряжении питания.

2. Проверка линий связи на обрыв или замыкание, а также сопротивления и прочности изоляции кабелей связи должны производиться при отсоединенном контроллера, нагрузочных элементах на концах линий ИПЛ. При не соблюдении этого условия контроллер и элементы могут быть повреждены.

10 Монтаж

Монтаж и подключение БКД-Р и производство прочих работ на системах лифтового диспетчерского контроля, охранно-пожарной сигнализации, должны выполняться специализированными организациями, имеющими соответствующие лицензии на ремонт, монтаж и пусконаладочные работы этих систем.

К монтажу допускаются лица изучившие настоящее руководство по эксплуатации и прошедшие инструктаж по технике безопасности на рабочем месте.

Монтажно-наладочные работы следует начинать только после выполнения мероприятий по технике безопасности согласно СНиП 12-03-2001 и СНиП 12-04-2002.

10.1 Подготовка к монтажу

БКД-Р устанавливают, как правило на ровную поверхность, на столе диспетчера или оператора на высоте (0,6 – 0,8) м от уровня пола. Допускается установка БКД-Р на стану на высоте (1,5 — 1,7) м от уровня пола.

Места установки БКД-Р, в общем случае, должны отвечать следующим требованиям:

- соответствующие условиям эксплуатации;
- отсутствие мощных электромагнитных полей;
- сухие, без скопления конденсата, отсутствие протечек воды сквозь перекрытия;
- защищенные от пыли и грязи, существенных вибраций от работающих механизмов;
- исключающие механические повреждения и вмешательство в их работу посторонних лиц;
- на расстояние более 1 м от отопительных систем;
- недопустимо наличие в воздухе паров кислот, щелочей, сернистых и других агрессивных газов, превышающих предельно-допустимые концентрации;
- рекомендуется такое место установки, чтобы длина шлейфа между БКД-Р и компьютером была не более 15 м.

При монтаже БКД-Р запрещается:

- сверление дополнительных проходных отверстий в корпусе;

- закручивание винтов для крепления корпуса с усилием, деформирующим корпус;
- прикладывать чрезмерные усилия при установке и снятии разъемов соединителей;
- протирать корпус спиртом и другими агрессивными жидкостями.

Перед монтажом БКД-Р необходимо проверить:

- комплектность согласно эксплуатационной документации;
- отсутствие повреждений корпуса, разъемов, соединительных шнуров и маркировки;
- наличие пломбы предприятия-изготовителя.

10.2 Входной контроль

Входной контроль БКД-Р проводят до начала монтажа. Входному контролю подвергают каждый контроллер.

Перечень работ по входному контролю блока БКД-Р:

- внешний осмотр, проверка комплектности;
- контроль величины потребляемого тока;
- проверка номера версии встроенного программного обеспечения;
- проверка работоспособности приема входящих вызовов;
- проверка работоспособности формирования исходящих вызовов;
- проверка работоспособности оповещения о пожарной опасности;
- проверка работоспособности автоматической блокировки телефонной трубки;
- проверка работоспособности индикации неисправности адресного блока;
- проверка работоспособности интерфейса RS-232;
- проверка работоспособности контроля качества связи с адресным блоком;
- проверка работоспособности встроенного контроля голосового канала адресного блока;
- проверка регистрации событий в электронном журнале;
- проверка работоспособности индикации напряжения питания адресного блока;
- проверка работоспособности индикации напряжения питания блока;
- проверка работоспособности ограничения доступа к настройкам;
- проверка работоспособности управления БИУ;
- проверка выдачи сигнализации при срабатывании шлейфов;
- проверка работоспособности при изменении напряжения питания.

Методика проверок входного контроля БКД-Р приведена в разделе 13 настоящего РЭ.

Результаты входного контроля оформляют актом.

10.3 Установка и подсоединение

- 1) БКД-Р установить на столе на высоте (0,6 – 0,8) м от уровня пола.
- 2) Если требуется подключение БКД-Р к системе охранно-пожарной сигнализации

«СОС-95», то следует установить переходник БКД-Р-RS в металлическом шкафу (корпусе) технических средств системы ОПС. Переходник БКД-Р-RS крепят к монтажной панели при помощи двух винтов В.М4-6gx12.58.019 ГОСТ 17473-80, предварительно в монтажных отверстиях должна быть нарезана резьба М4.

3) Подключить разьему Х2 БКД-Р и разьему ХS1 переходника БКД-Р-RS телефонный соединитель с разьемами RJ-12 6P6C, входящий в комплект поставки контроллера. При необходимости телефонный соединитель можно удлинять, используя соответственно шестипроводный телефонный кабель и телефонные розетки. В этом случае максимальная длина кабеля интерфейса RS-232 между БКД-Р и компьютером не должна превышать 15 м.

4) Если требуется подключение БКД-Р к системе лифтового диспетчерского контроля и связи, то переходник устанавливают вблизи БКД-Р, который подключают при помощи телефонного соединителя, входящего в комплект поставки.

5) Подключить, соблюдая полярность, шлейф ХТ1 переходника БКД-Р-RS к соединителю К2 ЭСАТ.685624.096 тройниковой коробки магистральной ИПЛ. К этой же линии должны быть подключены адресные переговорные устройства, например, УИР-Р, БДК-2М, БДК-Л-4М2 и источник питания БПС.

6) Прокладку кабеля на участках, где возможно механическое повреждение кабеля, вести открыто в гибком металлическом рукаве РЗ-ЦХ-8-У ТУ 22-5570-83 или ПВХ коробе. При прокладке линий связи параллельно силовым линиям расстояние между ними должно быть не менее 1 м, а их пересечения должны быть под углами 90° и 45° и изолированы трубками ПВХ. Трассы проводок по стенам помещения должны быть наикратчайшие, на расстоянии не менее 0,1 м от потолка и на высоте не менее 2,2 м от пола. При наличии воздушных участков ИПЛ переходник БКД-Р-RS подключить к воздушному участку через блок грозозащиты ГР-1, который обязательно должен быть заземлен. Максимальная длина кабеля связи между переходником БКД-Р-RS и ГР-1 должна быть не более 3 м. БКД-Р может быть подключен в любом месте к ИПЛ. Типовая схема подключения БКД-Р показана на рисунке 9.

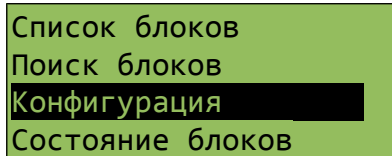
11 Подготовка к работе

Перед началом использования БКД-Р необходимо произвести настройку его параметров для работы в составе системы лифтового диспетчерского контроля или охранно-пожарной сигнализации. Значения параметров устанавливают в соответствии с данными из рабочего проекта системы. Настройку можно выполнить как с клавиатуры БКД-Р, так и при помощи программы «RASOS», подключив к блоку персональный компьютер по интерфейсу RS-232.

11.1 Настройка конфигурации

Настройку конфигурации БКД-Р можно выполнить в ручном режиме с клавиатуры. Рекомендуется для настройки БКД-Р использовать программу «RASOS».

Для изменения различных параметров БКД-Р используется пункт меню «Конфигурация». Для этого необходимо выполнить следующие действия. Для вызова основного меню следует нажать кнопку «Меню», расположенную на круглой кнопке в центре. Индикатор БКД-Р примет следующий вид.



Для передвижения по меню следует использовать следующие кнопки:

«2» – движение по меню вверх;

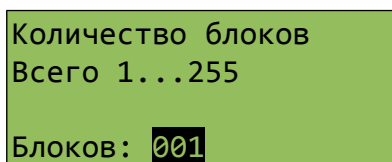
«5» – движение по меню вниз;

«# , Меню» – выбрать текущий пункт меню;

или можно использовать верхнюю и нижнюю сторону кнопки в центре для перебора пункта меню и правую сторону этой кнопки для выбора пункта меню. Выбранный пункт меню выделен темным цветом. Выход из разделов меню в главное меню осуществляется при нажатии на кнопку «влево», «4» или автоматически, если долго нет нажатия клавиш.

11.2 Конфигурация: Всего блоков

Задать общее количество адресных блоков, подключенных к БКД-Р.

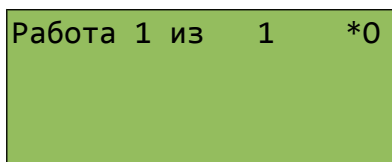


Следует ввести число адресных блоков, в том числе усилителей УСЛ-А и других адресных блоков, подключенных к БКД-Р по ИПЛ. БПС не имеет адреса и его в список включать не нужно. Новое значение автоматически будет занесено в энергонезависимую память контроллера.

11.3 Конфигурация: Режим работы

Установить режим работы БКД-Р: «MASTER», «SLAVE» или «Auto».

В режиме «MASTER» (Мастер) БКД-Р выполняет считывание состояния всех адресных блоков, включая БКД-Р в режиме «SLAVE» (Подчиненный) и заносит необходимую информацию в контроллеры, работающие в режиме «SLAVE». Вид ЖКИ «Мастер» показан ниже.



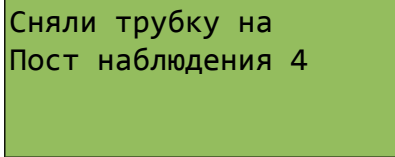
В режиме «SLAVE» контроллер не выполняет опрос адресных блоков, а только отвечает на запросы контроллера «Мастер». Вид ЖКИ «Подчиненный» показан ниже.



Диспет. из 1 50

Такая ситуация возможна, когда к линии ИПЛ подключено несколько БКД-Р «Подчиненный» и только один «Мастер». Если контроллер переводится в режим «SLAVE», то необходимо установить адрес БКД-Р (см. раздел «СОС адрес БКД»). В режиме «Auto» БКД-Р автоматически переключается в режим «Мастер» при отсутствии запросов в ИПЛ, или переходит в режим «Подчиненный» при наличии в ИПЛ запросов другого мастер-устройства.

При появлении вызова на разговор из адресного голосового блока звуковая трель раздается на БКД-Р «Мастер» и на всех подчиненных БКД-Р. Ответить на вызов может как контроллер «Мастер», так и любой контроллер «Подчиненный». Если снята переговорная трубка на подчиненном контроллере, то на «Мастер» выводится сообщение о том, на каком из подчиненных контроллеров сняли трубку и откуда выполняется разговор с вызвавшим адресным блоком.



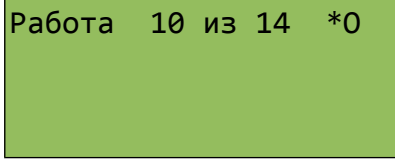
Сняли трубку на
Пост наблюдения 4

После окончания разговора подчиненного БКД-Р с вызвавшим адресным блоком контроллер «Мастер» продолжает выполнять опрос адресных блоков.

11.4 Конфигурация: Режим экрана

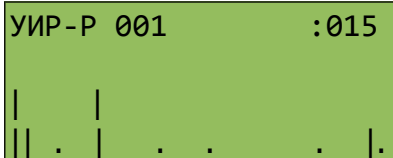
Установить один из трех режимов основного экрана БКД-Р:

1. «Обычный режим УИР» – отображается строка опроса с указанием количества адресных УИР-Р из общего числа блоков в списке. Мигающий «*» означает наличие опроса адресных блоков.



Работа 10 из 14 *0

2. «Акустический контроль» – отображается график акустической обстановки на объекте, где установлены УИР-Р. В верхней строке отображается название адресного блока и уровень шума (015). Выбор адресного блока и перемещение соответствующего маркера на графике осуществляется кнопками «4» и «6».



УИР-Р 001 :015

| . | . . . |

|| . | . . . |.

3. «Лифтовой режим» - используется только для блоков цифровой лифтовой голосовой связи БДК-2М, БДК-Л-4М2. Отображается список блоков с их текущим состоянием.

БДК - 2	НРМЭ
БДК - 2	----
БДК - 2	----
БДК - 2	----

Выбранный режим будет использоваться в качестве основного при включении блока БКД-Р.

После установки режима экрана следует отключить на пару секунд питание БКД-Р.

11.5 Конфигурация: Порог обмена ИПЛ

Задать один из 32-х возможных уровней порогов приема по линии ИПЛ в диапазоне от 0,00 В до 4,36 В. Малые значения порога до 0,5 В позволяют принимать по интерфейсу ИПЛ слабые сигналы от адресных блоков, но качество связи может быть низким из-за наличия шумовых помех в линии. Большие значения порога используют на коротких линиях, когда сигналы адресных блоков имеют большую амплитуду напряжения.

Значения уровней порогов представлены в виде меню.

0,58 В
0,78 В
0,96 В
1,16 В

Следует выбрать одно из значений – оно будет сохранено в энергонезависимой памяти контроллера и будет использоваться в качестве текущего значения порога. Значение порога задается сразу для всех адресных блоков, подключенных к контроллеру.

Примечание - В некоторых случаях установка большого значения порога может привести к неработоспособности контроллера. Для восстановления нулевого значения порога нужно при подаче питания на БКД-Р удерживать в нажатом состоянии кнопку «REDIAL».

11.6 Конфигурация: Скорость RS-232

Этот пункт меню конфигурации позволяет выбрать скорость обмена контроллера по последовательному интерфейсу RS-232. Для работы в единой информационной системе следует установить скорость 19200 бод.

Скорость 115200 бод
Скорость 19200 бод

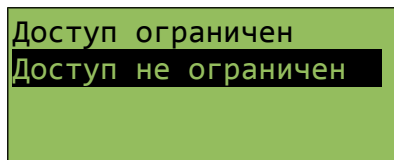
11.7 Конфигурация: Ограничение доступа

В момент включения БКД-Р устанавливается один из двух возможных режимов доступа

к изменению параметров:

«Доступ ограничен» - запрещен доступ к пункту меню «Конфигурация», «Поиск блоков», и редактированию параметров адресных блоков в меню «Список блоков»

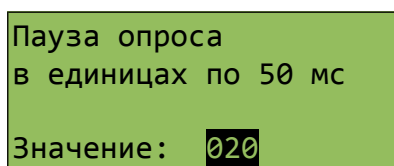
«Доступ Не ограничен» - все пункты меню доступны.



Завершив пуско-наладочные работы следует установить режим «Доступ ограничен» для того, чтобы диспетчер не мог случайно изменить настройки БКД-Р и список адресных блоков. Для получения полного доступа в этом случае следует удерживать кнопку «Помощь» (SAVE) при подаче питания на БКД-Р.

11.8 Конфигурация: Пауза опроса

Задать период считывания (опроса) контроллером состояния всех адресных блоков. Период определяется специальной дополнительной паузой, которую можно изменить.



Примечание - Значение паузы задается в единицах по 50 миллисекунд, например, числу 10 соответствует пауза в полсекунды, а значение 20 соответствует одной секунде.

Рекомендуемое значение паузы опроса 1 с, что соответствует числу 20.

11.9 Конфигурация: Попыток опроса

Используя этот пункт конфигурации, следует задать число попыток БКД-Р при считывании состояния (опросе) каждого адресного блока. По умолчанию установлено значение - 1 . Это обозначает, что адресный блок опрашивается в текущем опросе только одной посылкой «запрос-ответ». Если качество обмена по ИПЛ низкое, то можно установить большее число попыток опроса.

Попыток опроса
Введите число 1...254
Значение: 001

11.10 Конфигурация: Режим оповещения

Задать для БКД-Р один из трех возможных типов оповещения:

1. Все адресные блоки оповещаемой зоны одновременно выдают звуковой сигнал оповещения каждую секунду (Режим «Все одновременно»).
2. Адресные блоки одной зоны выдают звуковой сигнал «по очереди» - последовательно один за другим. Этот способ рекомендуется в тех случаях, когда линии связи ИПЛ выполнены тонким кабелем и передаваемой по соединительной линии мощности недостаточно для одновременного звукового сигнала оповещения на всех адресных блоках оповещаемой зоны (Режим «По очереди в зоне»).
3. Оповещение не используется (Режим «Запрещено»).

По очереди в зоне
Все одновременно
Запрещено

11.11 Конфигурация: Отображение на пульте

В тех случаях, когда БКД-Р используется в составе системы охранно-пожарной сигнализации «СОС-95», то следует выполнить дополнительную настройку того, какие данные следует отображать на охранно-пожарном пульте ОПП.

Возможны два варианта отображения на ОПП данных БКД-Р:

1. На пульте отображаются в качестве сработавших все УИР-Р оповещаемой зоны. Это способ отображения - «Всю зону рычага УИР».
2. На пульте отображаются только УИР-Р со сработавшими приводными элементами. Это способ отображения - «Только рычаг УИР».

Примечание - На пульте ОПП отображается текущее состояние рычага (приводного элемента) УИР-Р. Поэтому даже в случае остановки оповещения объекта диспетчером на пульте светятся светодиоды сработавших приводных элементов оповещения.

11.12 Конфигурация: Трелей оповещения

Для проведения пуско-наладочных работ системы пожарного оповещения введен специальный режим установки количества трелей оповещения. Под этим числом подразумевается общее число трелей оповещения на блоках УИР-Р, которое будет выдано до момента автоматического прекращения оповещения. Например, если установлено количество трелей оповещения равно 20 и сработал приводной элемент в УИР-Р, находящемся в зоне из четырех блоков УИР-Р, то на каждом УИР-Р будет выдано по $20/5=4$ звуковые трели оповещения. Для нормального режима работы (нет автоматического прекращения оповещения) количество трелей оповещения следует установить в ноль.

Трелей оповещ.в зоне
0...255(0-неогранич)
Значение: 000

Примечание - По окончании пуско-наладочных работ следует установить значение количества трелей равное нулю, что соответствует неограниченному числу трелей оповещения.

11.13 Конфигурация: Режим разговора

В процессе разговора переключение режима говорить/слушать может быть автоматическим или ручным. Если установлен режим ручного переключения, то диспетчер должен говорить в телефонную трубку только при нажатой кнопке «0». При отсутствии нажатия на кнопку диспетчер прослушивает удаленный блок. Рекомендуется использовать автоматический режим разговора.

Ручное переключение
Автоматическое

11.14 Конфигурация: Уровень голоса

В БКД-Р используется автоматическое переключение режима приема – передачи речи от голоса диспетчера. Переключение происходит при достижении заданного уровня голосового сигнала. Типовое значение уровня сигнала 16 (по умолчанию).

Уровень голоса
Задайте 1...32 (шум)
Значение: 016

Следует увеличить значение уровня голоса, если диспетчера плохо слышно на удаленных адресных блоках или если в помещении диспетчерской слишком сильный фоновый шум. Не рекомендуется устанавливать слишком большие значения (более 32).

11.15 Конфигурация: Задержка голоса

Этот параметр задает временную паузу, используемую для включения прослушивания адресных голосовых блоков. Если в течение заданного времени отсутствует речь диспетчера, то включается прослушивание удаленного голосового блока. По умолчанию установлено значение 360 миллисекунд (число 6). Если у диспетчера пропадает начало ответа говорящего на удаленном блоке, то следует уменьшить это число.

Задержка голоса
в единицах по 60 мс
Значение: **006**

11.16 Конфигурация: Символ сигнала X.1

Задать символ сигнала 0 для блока БДК-2М или БДК-Л-4М2. Рекомендуется задать символ по имени контролируемого сигнала. Например, если к сигналу 1 подключено «Реле диспетчеризации», то следует задать символ «Р» для того чтобы диспетчеру легче было запомнить соответствие буквы и сигнала.

Символ сигнала 1
Н
*-Регистр 0-Рус/Лат
#-Завершить

Примечание — Типовые сигналы блока БДК-2М, БДК-Л-4М2 см. п.11.31 настоящего РЭ.

11.17 Конфигурация: Символ сигнала X.2

Задать символ сигнала 1 для блока БДК-2М или БДК-Л-4М2. Рекомендуется задать символ по имени контролируемого сигнала. Например, если к сигналу 2 подключен сигнал «Двери шахры», то следует задать символ «Д» для того чтобы диспетчеру легче было запомнить соответствие буквы и сигнала.

Примечание — Типовые сигналы блока БДК-2М, БДК-Л-4М2 см. п.11.31 настоящего РЭ.

11.18 Конфигурация: СОС адрес БКД

Если БКД-Р работает в режиме «SLAVE», то необходимо установить его адрес в интерфейсе ИПЛ.

СОС адрес БКД-РЦ
в режиме SLAVE
Адрес: **234**

Примечание — Адреса блоков, подключенных к одной и той же ИПЛ, не должны совпадать друг с другом. Следует ввести свободное значение адреса.

11.19 Конфигурация: Контроль вызова

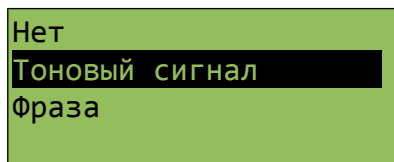
Данная настройка позволяет управлять звуковым сигналом «Контроль вызова». Возможны три варианта настройки:

«Нет» - функция отключена

«Тоновый сигнал» - после нажатия кнопки вызова на переговорном устройстве периодически выдаётся короткий тоновый сигнал, показывающий, что вызов принят и ожида-

ется ответ диспетчера.

«Фраза» - после нажатия кнопки вызова на переговорном устройстве периодически выдётся фраза «Ждите ответа» (или другая запрограммированная), показывающая, что вызов принят и ожидается ответ диспетчера. Данная опция применима только к блокам БДК.

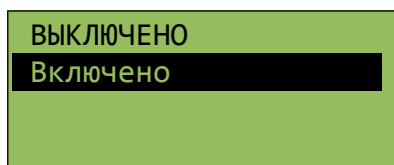


11.20 Конфигурация: Оповещение по пожарному срабатыванию

При срабатывании шлейфа пожарной сигнализации дымового извещателя, подключенного в шлейф ККД-С, в случае пожарной тревоги БКД-Р формирует тревожный звуковой сигнал. Данная настройка позволяет включить или выключить выдачу тревожного звукового сигнала. Возможны два варианта настройки:

«Выключено» - звуковой сигнал всегда выключен;

«Включено» - звуковой сигнал будет звучать в случае срабатывания шлейфа пожарной сигнализации дымового извещателя, подключенного в шлейф ККД-С.

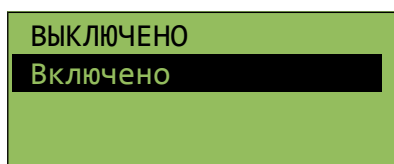


11.21 Конфигурация: Звук на неисправность

В случае отсутствия ответа от какого-либо адресного блока БКД-Р формирует редкий звуковой сигнал для привлечения внимания диспетчера. Данная настройка позволяет включить или выключить выдачу предупредительного звукового сигнала. Возможны два варианта настройки:

«Выключено» - звуковой сигнал всегда выключен;

«Включено» - звуковой сигнал будет звучать при неисправности.



11.22 Конфигурация: Напряжение аккумулятора

Этот пункт меню конфигурации позволяет задать пороговое значение автоматического включения заряда аккумулятора.

Напряж. заряженной
батареи по 0.1 вольт
Значение: 041

Следует задать число 41, это соответствует значению 4,1 В. Если напряжение на аккумуляторе менее заданного порога, то в начале каждого часа включается автоматический заряд аккумулятора (горит буква А в верхней правой части ЖКИ). Аккумулятор используется для сохранения хода встроенных часов и сохранения журнала при отключении основного питания БКД-Р от ИПЛ.

11.23 Конфигурация: Сброс настроек

Пункт меню предназначен для установки основных параметров БКД-Р в значения по умолчанию (заводские настройки). Для установки параметров по умолчанию следует нажать кнопку 1, для отмены — 0.

Для сброса настроек
нажмите кнопку 1
для отмены – 0

Примечание — После сброса изображение на табло ЖКИ может пропасть из-за низкой контрастности. В этом случае следует установить требуемую контрастность изображения.

11.24 Конфигурация: Отладка

В случае отсутствия ответа от какого-либо адресного блока БКД-Р формирует редкий звуковой сигнал для привлечения внимания диспетчера. Данная настройка позволяет включить или выключить выдачу предупредительного звукового сигнала. Возможны два варианта настройки:

«Выключено» - выключить вывод отладочных сообщений (установить после наладки системы);

«Включено» - включить вывод отладочных сообщений (только на время наладки системы).



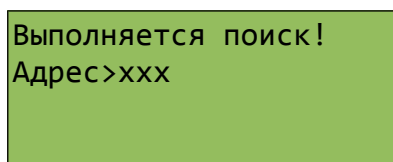
11.25 Добавление новых блоков

Этот режим позволяет добавить в список зарегистрированных блоков новые адресные блоки, подключенные к БКД-Р по ИПЛ.

Для поиска новых блоков, не находящихся в списке нужно выполнить следующие действия:

1. Выбрать пункт основного меню «Поиск блоков».
2. Начнется выполнение поиска новых блоков.

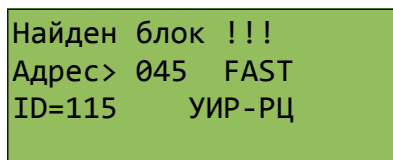
На индикаторе появится надпись:



здесь xxx - изменяющийся физический адрес поиска.

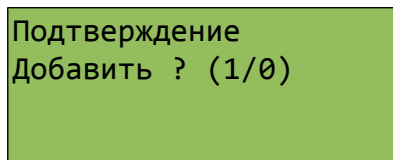
Далее БКД-Р выполнит поиск блоков по всем незадействованным адресам.

Если будет обнаружен незарегистрированный блок, то на индикаторе появится надпись «Найден блок».



Это обозначает, что найден новый блок УИР-Р с физическим адресом 45.

Для продолжения следует нажать кнопку «#». На индикаторе появится надпись «Подтверждение».



Для добавления нового блока с указанным адресом в список зарегистрированных блоков следует нажать кнопку «1». Блоку будет присвоено название «Блок 045» (по физическому адресу). Поиск будет продолжен.

Когда все адреса будут проверены, на индикаторе кратковременно появится надпись «Поиск закончен».

Поиск закончен...

Примечание - Во время поиска текущий опрос зарегистрированных адресных блоков не выполняется.

11.26 Изменение параметров УИР-Р

Параметры адресных УИР-Р задаются в соответствии с рабочим проектом системы. Выбрать в основном меню пункт «Список блоков» и в списке выбрать требуемый адресный блок. После выбора текущего блока появляется меню, содержащее основные параметры адресных блоков, подключенных к БКД-Р.

Имя:	УИР-Р 001
Адрес:	001
Тип:	УИР-РЦ
Состояние:	Вкл

«Имя:» - уникальный текст для каждого адресного блока, например, Тверской пк75, вводится с клавиатуры;

«Адрес:» - адрес блока в интерфейсе ИПЛ, ввести значение в соответствии с физическим адресом блока;

«Тип:» - тип адресного блока, например, УИР-Р, установить в соответствии с типом блока;

«Состояние:» - для включения опроса контроллером адресного блока установить «Вкл», для выключения - «ВЫКЛ»;

«Номер зоны:» - задать номер зоны оповещения, в которую входит адресный блок (от 0 до 63);

«Тип зоны:» - указать тип зоны оповещения, в которую входит адресный блок (нормальный, инверсный, правый, левый);


«Охрана:» - включение формирования признака тревоги при срабатывании приводного элемента УИР-Р (да — формируется тревога, нет — тревога не выдается);

«Акуст. контроль:» - признак включения контроля наличия внешнего звука рядом с адресным переговорным блоком (да — акустический контроль включен; нет — выключен).

11.27 Редактор свойств блока

Для передвижения по меню используются следующие кнопки:

Кнопка	Действие
0	-
1	-


2, ПЗ	Вверх по свойствам блока
5, память	Вниз по свойствам блока
3	-
4, громкость	Выход
6, пауза	Редактировать текущее свойство
#, 	Редактировать текущее свойство
7	-
8	-
9	-
*	-
П1, П2	Изменить физический адрес блока в ИПЛ
повтор	-
сброс	-

Для изменения текущего параметра блока следует нажать кнопку «#». В зависимости от выбранной строки появится соответствующий редактор.


При изменении текста названия назначение кнопок следующее:

Кнопка	RUS	LAT	Цифры
1	-,./	" ; *	1
2	АБВГ	ABC	2
3	ДЕЖЗ	DEF	3
4	ИЙКЛ	GHI	4
5	МНОП	JKL	5
6	РСТУ	MNO	6
7	ФХЦЧ	PQRS	7
8	ШЩЪЫ	TUV	8
9	ЬЭЮЯ	WYYZ	9
0	пробел	пробел	0

Кнопка	Действие
0..9	Ввод символов или цифр в текущей позиции в соответствии с табл. выше
ПЗ	Следующая буква алфавита в текущей позиции
память	Предыдущая буква алфавита в текущей позиции
громкость	Влево по тексту

пауза	Вправо по тексту
#, 	Завершить редактирование
*	Циклическая смена регистра РУС>рус>LAT>lat>123
П1	Регистр РУС
П2	Регистр LAT
повтор	Регистр 123
сброс	Очистить текст (все пробелы)

При изменении цифровых данных назначение кнопок следующее:

Кнопка	Действие
0	0
1	1
2	2
3	3
4	4
5	5
6	6
7	7
8	8
9	9
#, 	Завершить
*	Завершить
громкость	Отмена
пауза	Завершить
П3	Увеличить число
память	Уменьшить число
П1	число=0
П2	число=255
повтор	-
сброс	-

Для выбора типа блока следует использовать кнопки «2» и «5» и подтвердить выбор кнопкой «#». Возможные типы УИР-Р приведены ниже:

- Нормальный;
- Инверсный;
- Левый;

– Правый.

Для изменения параметров типа «ДА» и «НЕТ» следует использовать кнопки «2» и «5» и подтвердить выбор кнопкой «#».

Примечание - При изменении адреса в списке реальный физический адрес блока не изменяется!

11.28 Задание типов зоны для УИР-Р

Для каждого УИР-Р задается тип зоны для правильной индикации указателей «Налево» и «Направо».

При выборе следует руководствоваться следующими правилами:

- изобразить схему объекта таким образом, чтобы БКД-Р находился справа от всех УИР-Р;
- УИР-Р, расположенные на левой стене (при движении от БКД-Р) должны быть выбраны как «Нормальные»;
- УИР-Р, расположенные на правой стене (при движении от БКД-Р) должны быть выбраны как «Инверсные»;
- УИР-Р в галерее (при движении от входа в галерею): на левой стене «Левые», на правой стене «Правые».

Далее приведен рисунок, поясняющий задание типов зоны (рисунок 11).

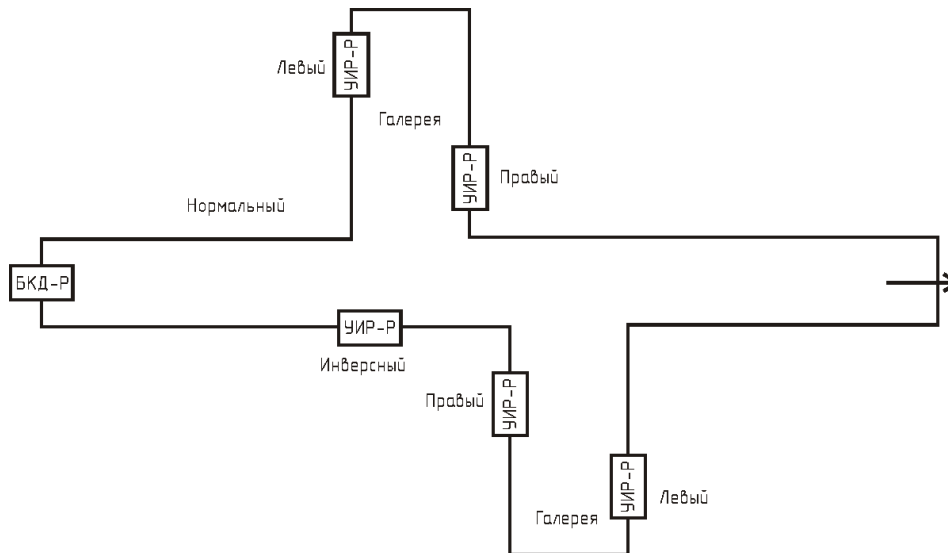



Рисунок 11 - Задание типов зоны УИР-Р

Редактирование типа зоны УИР-Р при помощи кнопок клавиатуры БКД-Р.

Кнопка	Действие
--------	----------

2, ПЗ	Следующий тип зоны
5, память	Предыдущий тип зоны
4, громкость	Выход без сохранения
пауза, #, 	Завершить и сохранить

11.29 Задание номеров зон УИР-Р

УИР-Р следует объединить в зоны в соответствии с рабочим проектом. Номера зон определяют зону, в которой будет производиться оповещение о пожарной опасности. УИР-Р с одинаковым номером зоны входят в состав одной зоны. При срабатывании приводного элемента УИР-Р на любом блоке зоны выполняется оповещение с указанием направления эвакуации на каждом блоке в соответствии с положением сработавшего блока и типов зон УИР-Р. Блоки, относящиеся к одной зоне расположены между аварийными выходами из объекта. Например, на рисунке 12 показаны две зоны, в которые объединены УИР-Р. Направление эвакуации при пожаре, формируемое УИР-Р, показаны на рисунке стрелками.

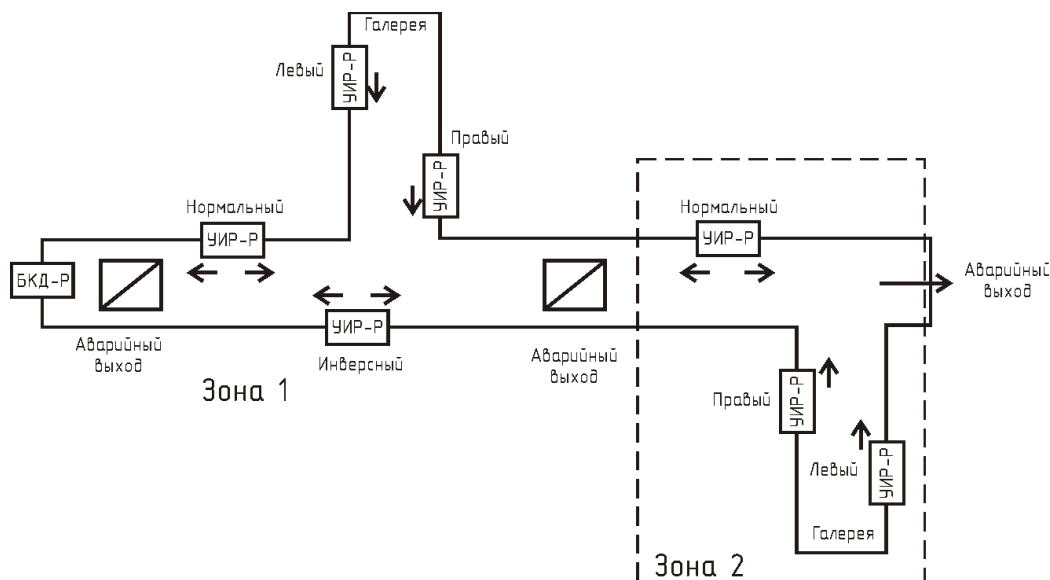


Рисунок 12 - Задание номеров зон оповещения

11.30 Изменение параметров УСЛ

Параметры адресных блоков УСЛ задаются в соответствии с рабочим проектом системы. Выбрать в основном меню пункт «Список блоков» и в списке выбрать требуемый адресный УСЛ. После выбора текущего блока появляется меню, содержащее основные параметры адресных блоков, подключенных к БКД-Р.

Имя: УСЛ	021
Адрес:	021
Тип:	УСЛ
Состояние:	Вкл

«Имя:» - уникальный текст для каждого адресного блока, например, Тверской пк75, вводится с клавиатуры;

«Адрес:» - адрес блока в интерфейсе ИПЛ, ввести значение в соответствии с адресом блока;

«Тип:» - тип адресного блока, установить в соответствии с типом блока;

«Состояние:» - для включения считывания информации адресного блока установить «Вкл», для выключения - «ВЫКЛ»;

«Охрана:» - не используется;

«Дополнительно» - переход в меню дополнительных параметров УСЛ:

Статус УСЛ
Порог канал 1
Порог канал 2
Шумы

«Статус УСЛ» - считывание текущего состояния УСЛ:

Трансляция: Вкл
Луч1:Вкл Луч2:Вкл
Защ1:Норм Защ2:Норм
Версия: 1.54

«Трансляция» - состояние режима трансляция (включен, выключен);

«Луч» - состояние выходов 1 и 2 ИПЛ (включено, выключено);

«Защ» - состояние схемы защиты выхода 1 и 2 ИПЛ от перегрузки по току (норма, перегрузка);

«Версия» - номер версии встроенного программного обеспечения УСЛ.

«Порог канал» - ввод значения порога приема УСЛ канала 1 и 2;

Порог канал 1
035
0,9-цифры, STORE-отм.
AUTO,#-Завершить

«Шумы» - проверка уровня шума в каналах 1 и 2;

```
Шум в канале 1: 002
Шум в канале 2: 001
```

«Напряжение и токи» - считывание напряжения и тока выходов 1 и 2 ИПЛ, напряжения с выхода сетевого трансформатора.

```
Линия 1: 024 Вольт
Линия 2: 024 Вольт
Ток 1: 00000 мА
Ток 2: 00000 мА
```

```
Напряжение с пит.
трансформатора

026 Вольт
```

«Сканирование канала 1» - построение графика отражений сигнала в кабеле 1 и 2 ИПЛ.

```
          I      L=00680 м
|
||
|||
```

На графике по оси ординат расположены значения амплитуды отраженного сигнала, по оси абсцисс — шкала расстояний. Значение расстояния отображается маркером на графике и в строке «L» в метрах. Перемещение маркера осуществляется кнопками джойстика.

«Управление» - включение режима трансляции и питания выходов 1 и 2 ИПЛ.

```
Включить трансл.
ВЫКЛЮЧИТЬ трансл.
Включить пит.луч 1
ВЫКЛЮЧИТЬпит.луч 1
```

11.31 Изменение параметров БДК-2М, БДК-Л-4М2

Параметры адресных БДК-2М, БДК-Л-4М2 задаются в соответствии с рабочим проектом системы. Выбрать в основном меню пункт «Список блоков» и в списке выбрать требуемый адресный блок. После выбора текущего блока появляется меню, содержащее основные параметры адресных блоков, подключенных к БКД-Р.

```
Имя: БДК-2 021
Адрес: 021
Тип: БДК-2
Состояние: Вкл
```

«Имя:» - уникальный текст для каждого адресного блока, например, Тверской пк75, вводится с клавиатуры;

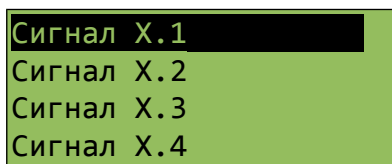
«Адрес:» - адрес блока в интерфейсе ИПЛ, ввести значение в соответствии с адресом блока;

«Тип:» - тип адресного блока, установить в соответствии с типом блока;

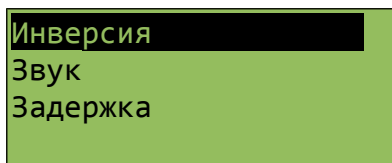
«Состояние:» - для включения считывания информации адресного блока установить «Вкл», для выключения - «ВЫКЛ»;

«Охрана:» - включение формирования признака тревоги при срабатывании шлейфа охранной сигнализации (сигнал 2) блока БДК-2М, БДК-Л-4М2 (да — формируется тревога, нет — тревога не выдается);

«Дополнительно» - переход в меню дополнительных параметров блока:



«Сигнал X.1» - настройка входного сигнала X2.1 блока БДК-2М (или X5.1 блока БДК-Л-4М2). Сигнал используется для подключения реле диспетчеризации лифта. После выбора данного пункта появляется второе меню, позволяющее настроить сигнал X.1:



Выбрав один из пунктов меню можно настроить:

«Инверсия» - инвертировать значение сигнала на противоположное (да, нет). Если подключены нормальнозамкнутые контакты реле - следует выбрать настройку «Нет», а для нормальноразомкнутых контактов реле следует выбрать «Да»;

«Задержка» - ввести дополнительную задержку (одна минута) на появление сигнала неисправности на формирование аварийного звукового сигнала оповещения диспетчера (да, нет), «Да» - задержка 1 минута используется для сигнала, «Нет» - задержка не используется;

«Звук» - включить звуковое оповещение диспетчера при изменении сигнала (да, нет).

«Сигнал X.2» - настройка входного сигнала X2.2 блока БДК-2М (или X5.2 блока БДК-Л-4М2). Сигнал так же используется для подключения дополнительного реле диспетчеризации лифта. Настройка выполняется аналогично сигналу 1 в виде трёх пунктов: «Инверсия», «Задержка» и «Звук».

«Сигнал X.3» - данный сигнал используется для контроля двери машинного помещения и не имеет настроек. Ко входу всегда подключается нормальнозамкнутый «геркон».

«Сигнал X.4» - входной сигнал общего назначения. Можно настроить «Инверсию» и «Звук».

«Сигнал X.5» - входной сигнал общего назначения. Можно настроить «Инверсию» и «Звук».

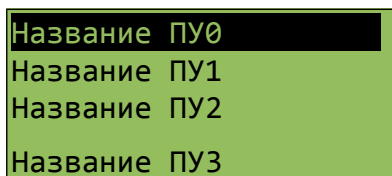
Контролируемые блоком БДК-2М сигналы вида «сухой контакт» приведены в таблице.

Контакт разъема	Назначение
X2.1	Сигнал 1 «Неисправность лифта Н»
X2.2	Сигнал 2 «Неисправность лифта Р»
X2.3	Сигнал 3 «Дверь машинного помещения М»
X2.4	Сигнал 4 «Сигнал 4»
X2.5	Сигнал 5 «Сигнал 5»
X2.6	Общий всех сигналов X2.1 –X2.5

Контролируемые блоком БДК-Л-4М2 сигналы вида «сухой контакт» приведены в таблице.

Контакт разъема	Назначение
X5.1	Сигнал 1 «Неисправность лифта Н»
X5.2	Сигнал 2 «Неисправность лифта Р»
X5.3	Сигнал 3 «Дверь машинного помещения М»
X5.4	Сигнал 4 «Сигнал 4»
X5.5	Сигнал 5 «Сигнал 5»
X5.6	Общий всех сигналов X5.1 –X5.5

Значение сигналов X.1, X.2 отображается на индикаторе в виде однобуквенных символов, которые задаются в конфигурации. Сигнал охраны (сигнал X.3) всегда отображается буквой «М» (машинное помещение). Сигналы X.4 и X.5 показываются символами «4» и «5».



«Название ПУ0» - данный пункт меню позволяет задать название для встроенного переговорного устройства блока БДК. По умолчанию имя данного переговорного устройства: «Машинное помещение».

«Название ПУ1» - данный пункт меню позволяет задать название для внешнего переговорного устройства блока БДК используемого для подключения кабины лифта. По умолчанию имя данного переговорного устройства: «Лифт».

«Название ПУ2» - данный пункт меню позволяет задать название для внешнего дополнительного переговорного устройства блока БДК-Л-4М2. По умолчанию имя данного переговорного устройства: «Лифт 2».

«Название ПУ3» - данный пункт меню позволяет задать название для внешнего дополнительного переговорного устройства блока БДК-Л-4М2. По умолчанию имя данного переговорного устройства: «ПУ3».

11.32 Изменение параметров БИУ

Параметры адресных блоков БИУ задаются в соответствии с рабочим проектом системы. Выбрать в основном меню пункт «Список блоков» и в списке выбрать требуемый адресный блок. После выбора текущего блока появляется меню, содержащее основные параметры адресных блоков, подключенных к БКД-Р.

Имя: БИУ 021	
Адрес:	021
Тип:	БИУ-Ф
Состояние:	Вкл

«Имя:» - уникальный текст для каждого адресного блока, например, Тверской пк75, вводится с клавиатуры;

«Адрес:» - адрес блока в интерфейсе ИПЛ, ввести значение в соответствии с адресом блока;

«Тип:» - тип адресного блока, установить в соответствии с типом блока;

«Состояние:» - для включения считывания информации адресного блока установить «Вкл», для выключения - «ВЫКЛ»;

«Охрана:» - не используется;

«Дополнительно» - переход в меню дополнительных параметров блока:

Состояние	
Включить канал 1	
ВЫКЛЮЧИТЬ канал 1	
Включить канал 2	

«Состояние» - просмотр текущего состояния сигналов;

Фазы: 000000	U: ВЫКЛ
Температура: 023	
Канал1:	ВЫКЛ
Канал2:	Вкл

«Фазы» - состояние сигнала на входе контроля 1...6 (1 - да, 0 - нет);

«U» - дополнительное питание блока 220В (Вкл - подано, ВЫКЛ - снято);

«Температура» - измеренная блоком температура окружающего воздуха в °С;

«Канал» - состояние канала 1, 2 управления (ВЫКЛ - выключен, Вкл - включен);

«Включить канал» - команда ручного включения канала управления 1, 2;

«ВЫКЛЮЧИТЬ канал» - команда ручного выключения канала управления 1, 2;

«Имя канала» - ввод названия канала управления 1, 2.

```
Имя канала:
Вх.лестн.
*-Регистр  0-Рус/Лат
#-Завершить
```

После ввода имени канала следует подтвердить ввод нажатием на кнопку «1».

```
1 – Сохранить
0 – Отмена
>
```

После успешной записи параметра выводится сообщение «Выполнено».

11.33 Изменение параметров ККД-С

Параметры адресных блоков ККД-С задаются в соответствии с рабочим проектом системы. Выбрать в основном меню пункт «Список блоков» и в списке выбрать требуемый адресный блок. После выбора текущего блока появляется меню, содержащее основные параметры адресных блоков, подключенных к БКД-Р.

```
Имя: ККД-С      021
Адрес:          021
Тип:           ККД-С
Состояние:     Вкл
```

«Имя:» - уникальный текст для каждого адресного блока, например, Тверской пк75, вводится с клавиатуры;

«Адрес:» - адрес блока в интерфейсе ИПЛ, ввести значение в соответствии с адресом блока;

«Тип:» - тип адресного блока, установить в соответствии с типом блока;

«Состояние:» - для включения считывания информации адресного блока установить «Вкл», для выключения - «ВЫКЛ»;

«Охрана:» - включение формирования признака тревоги при срабатывании блока (да — формируется тревога, нет — тревога не выдается);

«Дополнительно» - переход в меню дополнительных параметров блока:

```
Шлейф 1
Шлейф 2
Шлейф 3
Шлейф 4
```

«Шлейф» - назначение режима работы шлейфа сигнализации 1...8;



«Выключен» - шлейф выключен;

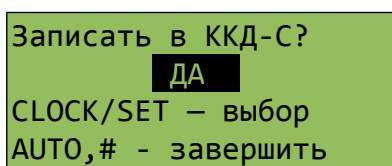
«Охранный» - шлейф для подключения охранных (контактных) извещателей;

«Пожарный» - шлейф для подключения пожарных тепловых извещателей;

«Дымовой» - шлейф для подключения пожарных дымовых извещателей;

«Состояние» - измеренная блоком температура окружающего воздуха в °С;

При выборе режима шлейфа требуется записать режим работы шлейфа в ККД-С.

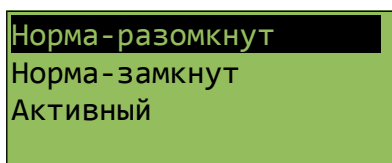


Для режима «Охранный» выбрать тип охранного шлейфа:

«Норма-разомкнут» - для подключения магнитоcontactного или выхода «сухой контакт» охранного извещателя с нормально-разомкнутыми контактами без оконечного резистора, который при срабатывании замыкает свои контакты;

«Норма-замкнут» - для подключения магнитоcontactного или выхода «сухой контакт» охранного извещателя с нормально-замкнутыми контактами без оконечного резистора, который при срабатывании размыкает свои контакты;

«Активный» - для подключения магнитоcontactного или выхода «сухой контакт» охранного извещателя с нормально-замкнутыми контактами с оконечным резистором, который при срабатывании размыкает свои контакты.

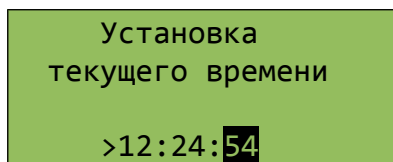


11.34 Удаление блоков

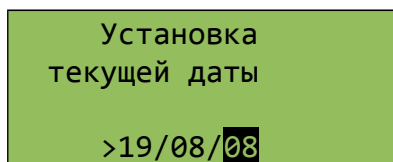
Удаление адресных блоков из списка опрашиваемых блоков возможно только заданием нового значения «Всего блоков» в меню «Конфигурация».

11.35 Установка часов

Установить текущее время. Для задания числовых значений использовать цифровые кнопки «0» - «9» или кнопки «ВВЕРХ» и «ВНИЗ».



Установить текущую дату.

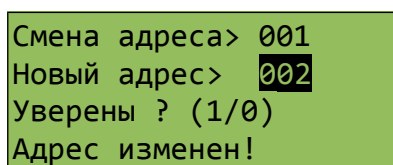


11.36 Изменение физического адреса блока

Физический адрес блока изменяется при настройке системы и не изменяется в процессе эксплуатации системы.

Для смены физического адреса блока необходимо выполнить следующие действия:

1. Перейти в режим редактирования блока.
2. Нажать кнопку «П1» или «П2».
3. Ввести физический адрес блока при помощи кнопок «0» - «9» и нажать кнопку «#» - окончание ввода адреса.
4. Нажать кнопку «1» для смены адреса или кнопку «0» для отмены. Если адрес блока успешно изменен, то индикатор примет следующий вид.



5. Если выводится сообщение «Нет ответа», то это обозначает, что по указанному адресу нет блока.

6. Если выводится сообщение «Не удалось», то это обозначает, что по указанному адресу блок обнаружен, но адрес по какой-либо причине не изменился. Можно попробовать повторить.

Примечание - Смена физического адреса не изменяет данные в списке зарегистрированных блоков.

11.37 Регулировка контрастности индикатора

Для регулировки контрастности ЖКИ блока БКД-Р необходимо выполнить следующие действия:

1. В момент, когда БКД-Р опрашивает блоки, нажать и удерживать кнопку «Повтор».

Регулировка
контраста
Значение: 128

2. Нажимая кнопки вверх или вниз на джойстике установить требуемую контрастность табло ЖКИ.

3. Отпустить кнопку «Повтор». Новое значение будет записано в энергонезависимую память и установлено в качестве текущего значения контрастности.

11.38 Просмотр номера версии встроенного программного обеспечения

Для просмотра номера версии встроенного программного обеспечения следует нажать и удерживать кнопку «0» на клавиатуре БКД-Р, который находится в дежурном режиме.

БКД-РЦ v4.38
©2014 МНПП САТУРН
тел. (499)152-9515
www.mnppsaturn.ru

Номер версии указан в верхней строке (например, v4.38).

11.39 Дистанционное изменение встроенного программного обеспечения

БКД-Р позволяет дистанционно обновить (перезаписать) свое встроенное программное обеспечение при помощи сервисной программы «RASOS».

Для смены встроенного программного обеспечения следует подключить устройства в соответствии с рисунком 13.

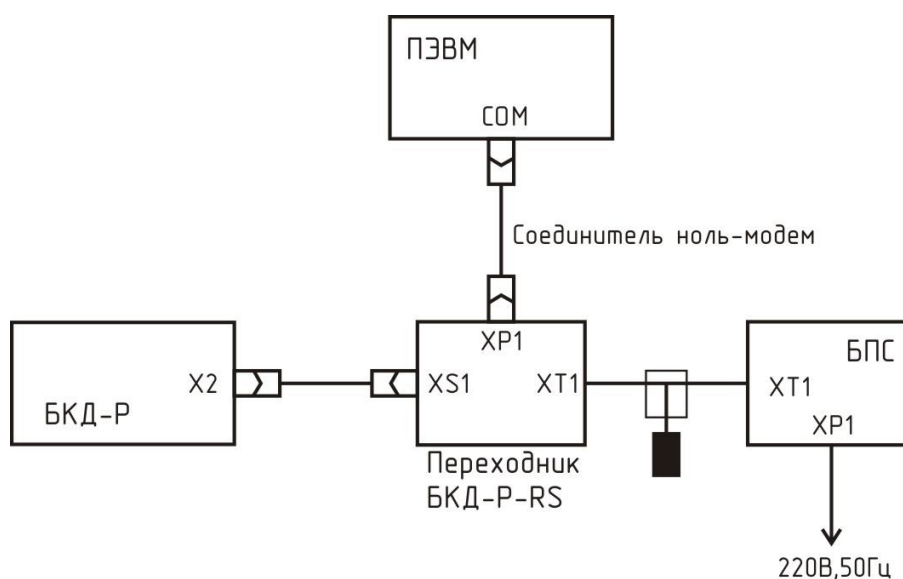



Рисунок 13

Подготовить ПЭВМ к работе и загрузить программу «RASOS».

Нажать на кнопку «Поиск»  для поиска подключенных контроллеров БКД-Р (рисунок 14).

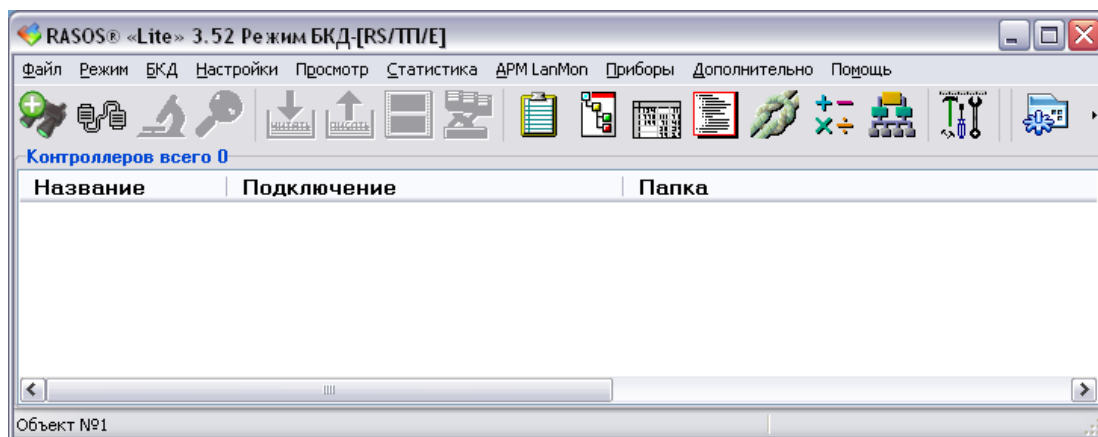



Рисунок 14

Выбрать в таблице найденный БКД-Р, установить галочку «Подключиться к БКД» и нажать на кнопку «Добавить»  (рисунок 15).

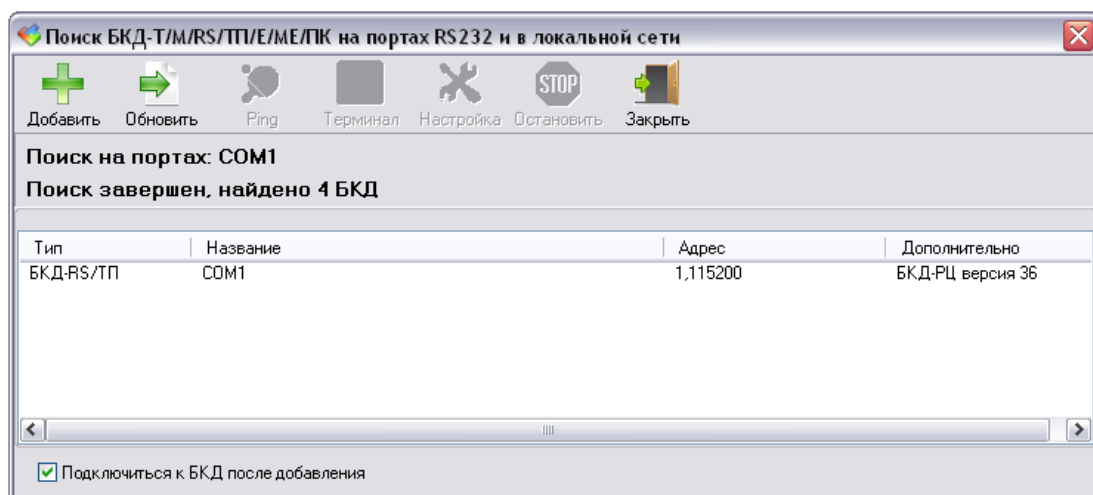


Рисунок 15

Ввести произвольное название объекта (рисунок 16).

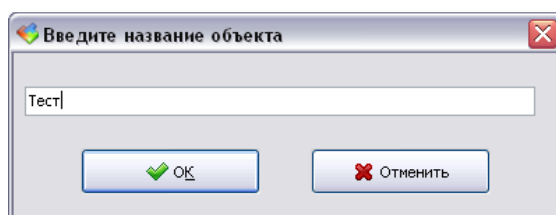


Рисунок 16

Проверить подключение программы «RASOS» к БКД-Р. В меню выбрать «БКД», затем «БКД-Р» и «Обновление ПО БКД-Р» (рисунок 17).

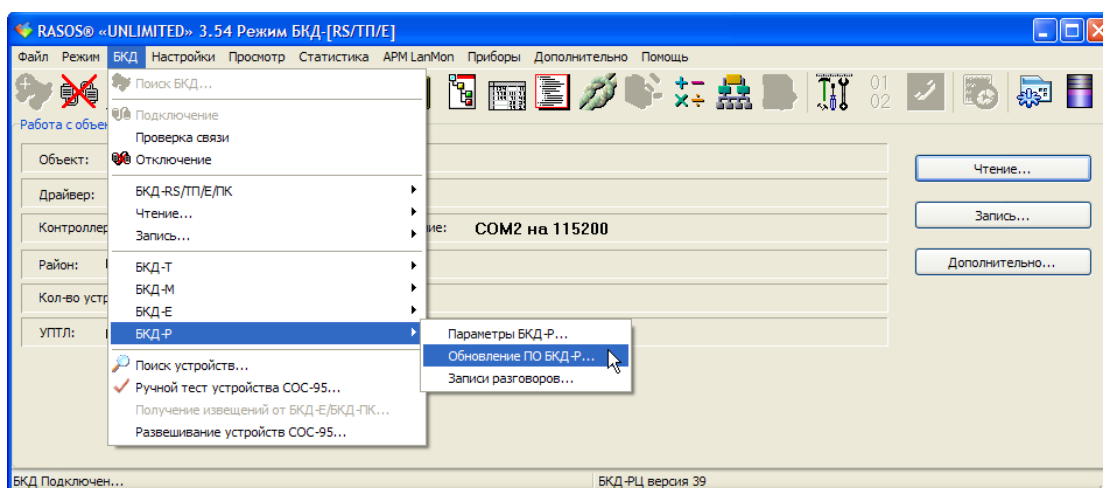


Рисунок 17

Затем в открывшемся окне выбрать файл программы, которую требуется записать в БКД-Р (рисунок 18).

Внимание ! Выбор неверного файла приведет к неработоспособности БКД-Р и невозможности перезаписи программы в RASOS. В этом случае необходимо отправить неисправный БКД-Р предприятию-изготовителю.

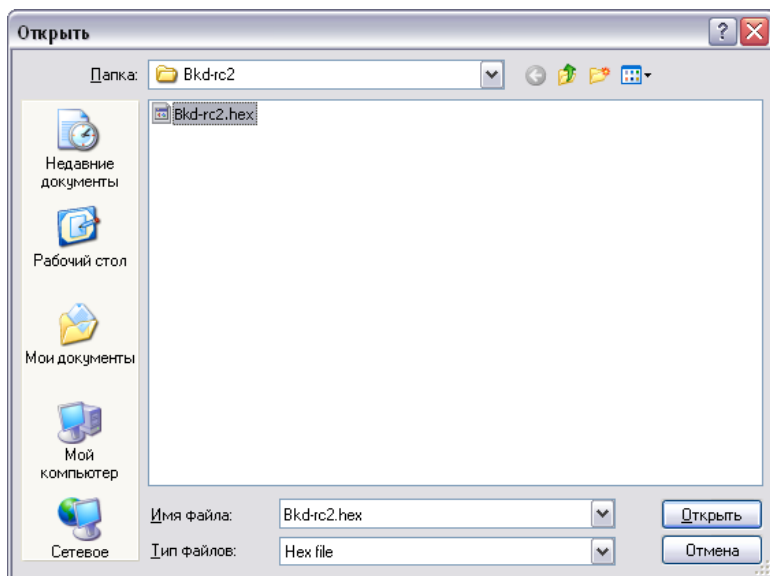


Рисунок 18

Начнется процесс записи встроенной программы БКД-Р, который может занять несколько секунд. Рекомендуется установить скорость связи с компьютером 115200 бит/с для сокращения времени записи.

Во время записи на табло БКД-Р выводится сообщение «Опрос выключен...».

По окончании записи выводится окно о результатах смены встроенной программы.

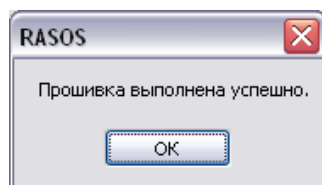
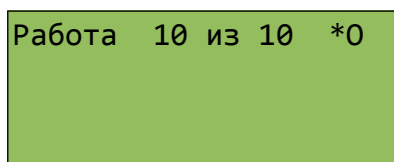


Рисунок 19

При успешной записи прошивки на БКД-Р появиться основной экран.



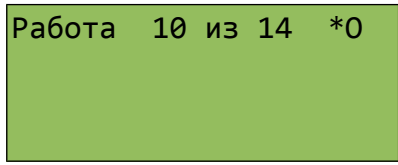
Проверить версию программного обеспечения БКД-Р в поле «Контроллер» (рисунок 17).

12 Порядок работы

12.1 Включение

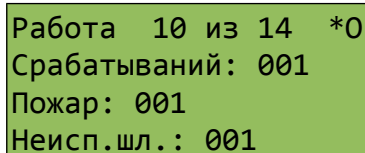
Для включения БКД-Р необходимо подключить его к блоку питания сети БПС и линии ИПЛ с подключенными адресными блоками с переговорными устройствами. После проведения

тестирования внутренних компонентов на табло индикатора БКД-Р появится основной экран с надписью «Работа» - в **дежурном режиме** (ожидания вызова и нет срабатываний извещателей), означающая что контроллер работает — слева вверху чередование символов «*» и «О» (опрос датчиков) и выполняет опрос некоторого числа, например, 10, зарегистрированных адресных блоков из общего количество адресных блоков в списке, например, 14.



Работа 10 из 14 *O

В случае срабатывания охранных, пожарных извещателей, наличия неисправных шлейфов сигнализации на основном экране выводятся соответствующие сообщения о количестве адресных блоков.



Работа 10 из 14 *O
Срабатываний: 001
Пожар: 001
Неисп.шл.: 001

12.2 Назначение кнопок клавиатуры БКД-Р

Все дополнительные возможности по просмотру различных данных, настройке конфигурации и т.д. выполняются при нажатии соответствующих кнопок клавиатуры БКД-Р.

На рисунке ниже показано назначение кнопок клавиатуры в обычном режиме индикации БКД-Р. Пользователь может выбрать нужный режим, нажав на указанную кнопку (см. таблицу 5).

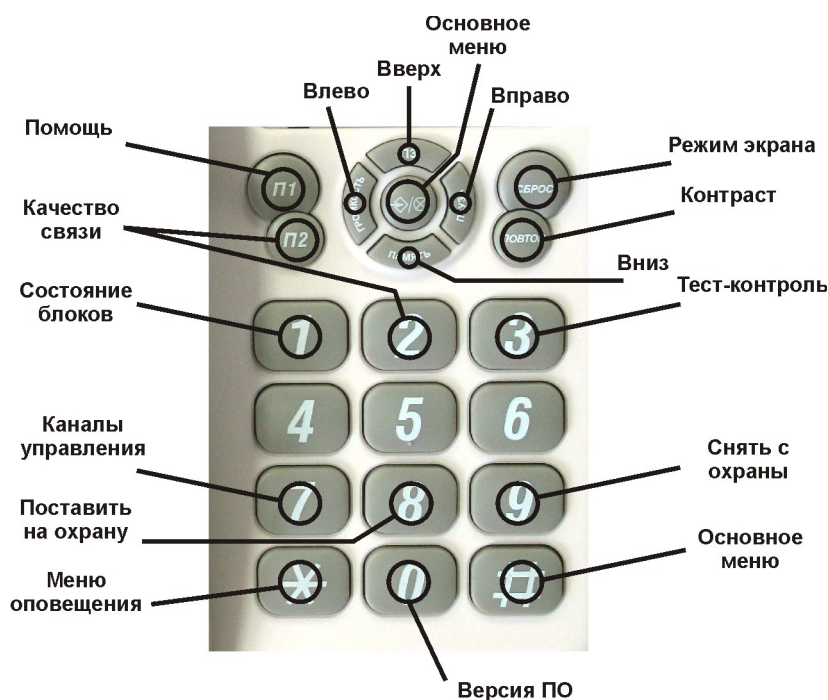



Рисунок 20 - Назначение кнопок клавиатуры

Таблица 5

Кнопка	Назначение	Действие
0	Версия ПО	Просмотр номера версии ПО
1	Просмотр состояния	Позволяет пользователю просмотреть список всех опрашиваемых адресных блоков, определить не работающие блоки, определить сработавшие УИР-Р и «залипшие» кнопки вызова переговорных устройств
2	Просмотр качества связи	Позволяет пользователю просмотреть список, содержащий качество связи со всеми опрашиваемыми адресными блоками
3	Тест-контроль	Позволяет пользователю просмотреть список, содержащий информацию о работоспособности акустического тракта (микрофон и громкоговоритель) каждого адресного блока
4, громкость	Влево	В режиме «Анализ акустического шума» движение влево
5	-	-
6, пауза	Вправо	В режиме «Анализ акустического шума» движение вправо
7	Управление блоками	Включение и выключение каналов управления блоков БИУ
8	Поставить на охрану	Постановка на охрану охранные извещатели

9	Снять с охраны	Снять с охраны охранные извещатели, сброс сработавших пожарных извещателей
ПЗ	Вверх	В лифтовом режиме по блокам вверх
память	Вниз	В лифтовом режиме по блокам вниз
*	Меню оповещения	Вызывает специальное меню оповещения, из которого можно прекратить выполняющееся оповещение всех УИР-Р, остановить оповещение одной зоны, включить оповещение одной зоны, а также посмотреть какие блоки оповещаются в текущий момент времени
 , #	Основное меню	Вызывает основное меню БКД-Р, из которого доступны все основные настройки работы
П1	Помощь	В лифтовом режиме – отображение состояния текущего блока, в остальных – краткая подсказка текущего режима
П2	Качество связи (Включение БИУ)	- просмотр качества связи с адресными блоками в ИПЛ; - включение БИУ – включить/выключить все каналы управления всех БИУ
Повтор	Регулировка контраста	Регулировка контраста (удерживать и доп. кнопка): ПЗ – увеличить контраст на 1 память – уменьшить контраст на 1 пауза – нормальный контраст громкость – максимальный контраст
Сброс	Смена режима экрана	Нажатие на кнопку переключает режим экрана: «Обычный режим УИР», «Акустический контроль», «Лифтовой режим»

Примечание: В основном режиме работы возможны два варианта работы кнопки «П2»:

1. «Включение БИУ» - используется когда в системе установлены дополнительные блоки БИУ, используемые для пожарного режима возврата лифтов на первый этаж или управления общедомовым освещением.

2. «Качество связи» - кнопка используется для просмотра качества связи, %, с адресными блоками в ИПЛ, если блоки БИУ отсутствуют.

Кнопка «П2» работает как «Включение БИУ», если в списке есть хотя бы один блок БИУ и как «Качество связи», если БИУ отсутствуют.


12.3 Использование меню

Управление и настройки БКД-Р доступны через систему меню на табло ЖКИ.

Меню называется список некоторых строк, из которых пользователь выбирает одну.


В любых меню БКД-Р назначение кнопок клавиатуры одинаково. Для передвижения по меню следует использовать следующие кнопки (см. таблицу 6).

Таблица 6

Кнопка	Действие
0	-
1	На первый пункт меню
2, ПЗ	Вверх по меню
3	-
4, громкость	Возврат без выбора
5, память	Вниз по меню
6, #, *, 	Выбрать текущий пункт меню
7	На последний пункт меню
8	-
9	-
П1	Помощь
П2	-
повтор	-
сброс	-


Текущий выбранный пункт меню выделен темным цветом.

Назначение кнопок в меню «Список блоков»:

Кнопка	Действие
0	-
1	На первый блок
2, ПЗ	Вверх по блокам
3	Вверх на 10 блоков
4, громкость	Возврат без выбора
5, память	Вниз по блокам
6	-
7	На последний блок
8	-
9	Вниз на 10 блоков
#, *, 	Выбрать текущий пункт меню
П1	Информация о текущем блоке (удерживать кнопку для просмотра)
П2	Изменить адрес текущего блока в ИПЛ

повтор	-
сброс	-

Назначение кнопок при выборе одного из двух значений:

Кнопка	Действие
0	-
1	-
2, ПЗ,5, память	Изменить выбор
3	-
4	-
6	-
4, громкость, #, *, 	Выбрать текущий пункт меню
7	-
8	-
9	-
П1	-
П2	-
повтор	-
сброс	-

Примечание - Если не нажимать кнопки клавиатуры БКД-Р, находясь в меню нижних уровней, то автоматически через несколько секунд произойдет переход на более высокий уровень меню и в конечном счете - на меню дежурного режима.


12.4 Дополнительные возможности БКД-Р

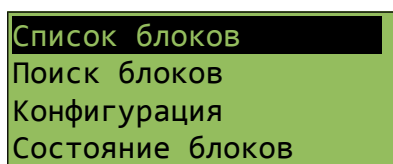
Контроллер БКД-Р позволяет выполнить следующие дополнительные функции:

- просмотр списка зарегистрированных блоков;
- изменение свойств зарегистрированных блоков;
- вызов меню оповещения;
- конфигурация БКД-Р;
- просмотр журнала;
- поиск новых блоков;
- просмотр качества связи;
- просмотр исправности акустического канала;
- просмотр напряжения линии на блоках;
- установка часов;

- просмотр напряжения линии на БКД-Р;
- просмотр состояния аккумулятора;
- включение заряда аккумулятора;
- программирование БКД-Р по последовательному интерфейсу;
- управление блоками.

12.5 Меню дополнительных возможностей контроллера

Все дополнительные возможности БКД-Р доступны через основное меню. Для вызова основного меню следует нажать кнопку «». Индикатор БКД-Р примет следующий вид.



Для передвижения по меню следует использовать следующие кнопки:

«2» – движение по меню вверх;

«5» – движение по меню вниз;

«#» – выбрать текущий пункт меню;

или можно использовать кнопку-джойстик.

Текущий выбранный пункт меню выделен темным цветом.

В основном меню доступны следующие пункты:

- список блоков;
- поиск блоков;
- конфигурация;
- состояние блоков;
- зона оповещения;
- журнал;
- качество связи;
- тест-контроль;
- напряжение линии;
- установка часов;
- напряжение;
- заряд аккумулятора.

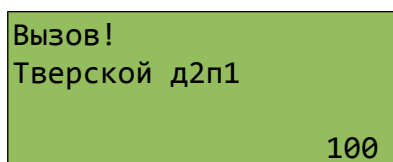
Примечание — Все функции основного меню будут доступны, если в момент включения БКД-Р удерживалась в нажатом положении кнопка «П1».

12.6 Прием входящего вызова

Для вызова диспетчера необходимо нажать и удерживать несколько секунд кнопку «Вызов» переговорного устройства адресного блока. Светодиод на лицевой панели УИР-Р начинает мигать с частотой одна секунда, что обозначает выдачу БКД-Р в диспетчерской сигнала вызова.

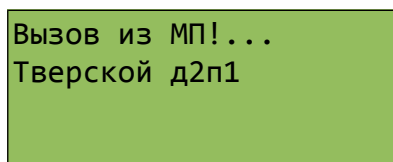
БКД-Р выполняет опрос всех зарегистрированных УИР-Р с периодом около одной секунды (период опроса можно изменять).

В случае, если обнаружено нажатие кнопки вызова в одном из переговорных устройств адресных блоков УИР-Р, то БКД-Р выдает звуковую трель, напоминающую звук звонка телефонного аппарата, на табло выводится сообщение «Вызов!». В нижней строке показан адрес вызывающего блока в виде текста.



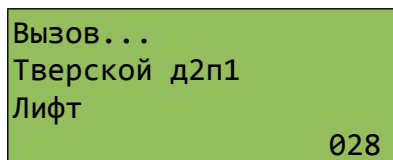
Вызов!
Тверской д2п1
100

В случае нажатия кнопки «Вызов» блока БДК-2М табло БКД-Р примет следующий вид.



Вызов из МП!...
Тверской д2п1

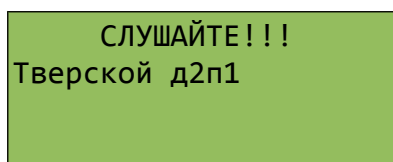
В случае нажатия кнопки «Вызов» в кабине лифта блока БДК-2М табло БКД-Р примет следующий вид.



Вызов...
Тверской д2п1
Лифт
028

На вызов диспетчер должен снять трубку и поговорить с вызывающим абонентом.

Переключение приема-передачи голоса осуществляется автоматически от голоса диспетчера или по нажатии на клавишу 0, в зависимости от установленного при настройке режима разговора. Во время приема выводится сообщение «СЛУШАЙТЕ!», во время передачи - «ГОВОРИТЕ!»



СЛУШАЙТЕ!!!
Тверской д2п1

Для окончания разговора диспетчеру следует положить трубку на место.

12.7 Формирование исходящих вызовов

Диспетчер может быть инициатором разговора без вызова из переговорного устройства

адресного блока. Для этого диспетчер должен снять трубку. В трубке будет звучать тональный сигнал. При этом индикатор примет вид, показанный ниже.

Введите номер
*-выбор из списка
Режим: Разговор
Номер>0

Диспетчеру следует ввести номер блока, с которым нужно переговорить при помощи кнопок «0» - «9». Номер - это порядковый номер блока в списке зарегистрированных блоков в памяти БКД-Р.

Если голосовой адресный блок, с которым диспетчер собирается переговорить имеет два переговорных устройства, например, БДК-2М, то появится дополнительное меню выбора переговорного устройства.

Выбор ПУ
0-Машинное помещение
1-Лифт

В этом случае следует набрать дополнительную цифру «0» или «1».

Если голосовой адресный блок, с которым диспетчер собирается переговорить имеет четыре переговорных устройства, например, БДК-Л-4М2, то появится дополнительное меню выбора переговорного устройства.

0-Машинное помещение
1-Лифт
2-Лифт 2
3-ПУ 3

Диспетчер может в любой момент времени отказаться от разговора, положив трубку.

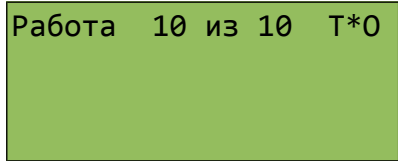
Переключение приема-передачи голоса осуществляется автоматически от голоса диспетчера или по нажатии на клавишу 0, в зависимости от установленного при настройке режима разговора. Во время приема выводится сообщение «СЛУШАЙТЕ!», во время передачи - «ГОВОРИТЕ!». Для завершения разговора следует положить переговорную трубку.

Примечание - Если диспетчеру неизвестен числовой номер блока, с которым он хочет переговорить, то вместо ввода цифрового номера следует нажать кнопку «*» на клавиатуре БКД-Р. Далее следует выбрать нужный блок, с которым следует поговорить, используя кнопки передвижения по списку вверх «2» и вниз «5». Для начала разговора следует нажать кнопку «#» - окончание выбора. Далее выполняется разговор как описано выше.

12.8 Автоматическая блокировка переговорной трубки

Если переговорная трубка БКД-Р снята в течение двух минут, то выполняется автоматическая блокировка трубки. Это обозначает, что БКД-Р «считает», что трубка «лежит» до момента, когда трубка будет действительно положена. На индикаторе в верхней строке появляется

специальный символ «Т» (Трубка), который оповещает диспетчера о блокировке трубки. Для окончания режима блокировки трубки следует положить переговорную трубку на рычаг.

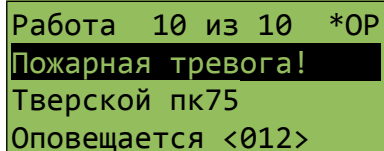


Работа 10 из 10 Т*О

12.9 Оповещение о пожарной опасности

Для оповещения о пожаре обслуживающий персонал должен перевести ручку рычага (приводного элемента) блока УИР-Р в горизонтальное положение. С этого момента времени начинается автоматическое оповещение контролируемого объекта о пожарной опасности. Звуковой сигнал выдается на всех УИР-Р зоны, где сработал приводной элемент УИР-Р. Дополнительно на всех УИР-Р оповещаемой зоны светятся зеленые светодиоды, указывающие направление безопасной эвакуации к аварийным выходам.

В помещении диспетчерской также звучит специальная звуковая трель и табло БКД-Р принимает следующий вид.

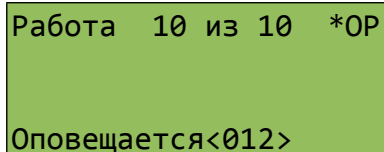


Работа 10 из 10 *ОР
Пожарная тревога!
Тверской пк75
Оповещается <012>

Надпись «Пожарная тревога!» мигает каждую секунду.

Число <012> показывает, сколько УИР-Р оповещается о пожарной опасности.

Диспетчер может прекратить специальную звуковую трель в диспетчерской – для этого следует нажать кнопку «0» на клавиатуре БКД-Р. После этого оповещение объекта будет продолжаться, но в помещении диспетчерской БКД-Р не будет выдавать трель оповещения. На индикаторе БКД-РЦ сохранится надпись о количестве оповещаемых блоков. БКД-Р будет выдавать периодический редкий звуковой сигнал до момента выключения оповещения зоны.

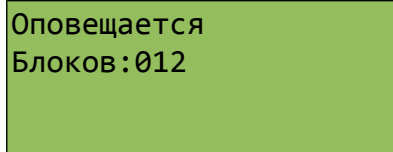


Работа 10 из 10 *ОР
Оповещается<012>

Примечание - Если оповещение о пожарной опасности выполнять не нужно, то рекомендуется его отключить. Для этого следует в меню «Конфигурация» установить параметр «Режим оповещения» в значение «Запрещено».

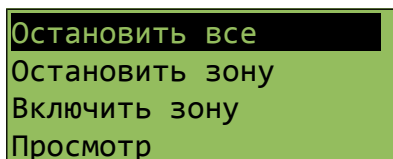
12.10 Прекращение оповещения о пожарной опасности

Прекращение оповещения о пожарной опасности может быть выполнено только диспетчером. Для этого следует нажать кнопку «*». Табло БКД-Р примет вид.



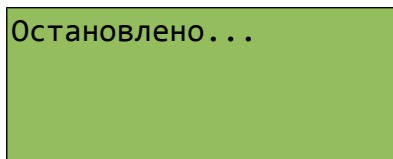
Оповещается
Блоков:012

Пока диспетчер удерживает нажатой кнопку «*» на индикаторе показывается число оповещаемых блоков. Затем на индикаторе появится меню оповещения.



Остановить все
Остановить зону
Включить зону
Просмотр

Следует нажать кнопку «#» для прекращения оповещения всех зон, находящихся в режиме оповещения. На индикаторе появится надпись.



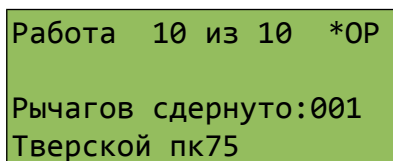
Остановлено...

БКД-Р прекратит оповещение всех блоков УИР-Р и выключит светодиоды указания направления безопасной эвакуации.

Если рычаг, вызвавший оповещение, не вернули в исходное состояние, то на индикаторе появится символ «Р» (Рычаг). После того как рычаг установят в исходное вертикальное положение символ «Р» исчезнет, и блок УИР-Р снова может использоваться для пожарной сигнализации.

12.11 Отображение количества сработавших УИР-Р

Если БКД-Р не выполняет оповещение блоков УИР-Р, но на контролируемом объекте имеются сработавшие УИР-Р, то на индикаторе отображается количество сработавших УИР-Р («сдернутых рычагов») в третьей строке.



Работа 10 из 10 *ОР
Рычагов сдернуто:001
Тверской пк75

В нижней строке отображается имя одного из сработавших УИР-Р. Для просмотра списка рычагов диспетчер должен выбрать пункт меню «Состояние блоков» или нажать кнопку «1».

12.12 Меню оповещения

Для перехода в меню оповещения просмотра списка блоков УИР-Р нужно выполнить следующие действия:

1. Выбрать пункт основного меню «Зона оповещения».
2. На табло БКД-Р появится меню оповещения из следующих пунктов:
 - остановить все;
 - остановить зону;
 - включить зону;
 - просмотр.

Для передвижения по меню следует использовать следующие кнопки:

«2» – движение по меню вверх;

«5» – движение по меню вниз;

«#» – выбрать текущий пункт меню;

или можно использовать верхнюю и нижнюю сторону большой кнопки в верхней части БКД-Р для перебора пункта меню и правую сторону большой кнопки для выбора пункта меню.

Текущий выбранный пункт меню выделен темным цветом.

Выбор пункта меню «Остановить все» подробно описан в разделе «Прекращение оповещения о пожарной опасности».

Далее подробно описаны оставшиеся пункты меню оповещения.

12.13 Включение зоны оповещения диспетчером

В некоторых случаях, когда диспетчеру известно о пожарной опасности в определенной зоне, он может вызвать оповещение любой выбранной зоны. Для этого диспетчер должен выполнить следующие действия:

1. Выбрать пункт меню оповещения «Включить зону» так, как описано в разделе «Меню оповещения».
2. Нажимая на кнопки передвижения вверх «2» и передвижения вниз «5» выбрать любой блок, находящийся в зоне, для которой нужно включить пожарное оповещение (номера зон показаны справа от названия блока).
3. Нажать кнопку «#» для начала оповещения в текущей зоне.

Примечание - Оповещение в зоне будет выполняться, даже если в текущей зоне не имеются блоки с рычагами в «сдернутом» положении.

12.14 Просмотр оповещаемых блоков

Диспетчер может в любой момент времени просмотреть состояние всех оповещаемых адресных блоков. Для этого необходимо выполнить следующие действия:

1. Выбрать пункт меню оповещения «Просмотр» так, как описано в разделе «Меню оповещения».
2. Нажимая на кнопки передвижения вверх «2» и передвижения вниз «5» можно просмотреть список всех УИР-Р. Правее каждого блока отображается текущее состояние блока в виде четырех символов (см. таблицу 7).

Тверской д1п2	ЛПР-
Тверской д1п3	Л---
Лесная д4	----
Лесная д6	----

Таблица 7

Символ	Сокращение	Пояснение
Л	Влево	Включен указатель «Налево» УИР-Р
П	Вправо	Включен указатель «Направо» УИР-Р
Р	Рычаг	«Сдернут» рычаг извещения (находится в горизонтальном положении) УИР-Р
А	Акустический контроль	Блок определяет наличие звукового сигнала около блока УИР-Р

3. Нажать кнопку «#» для выхода из функции просмотра.

Примечание - Во время выполнения просмотра оповещение не выполняется.

12.15 Остановка одной зоны оповещаемых блоков

В том случае, когда выполняется оповещение о пожарной опасности, диспетчер может прекратить оповещение любой отдельной зоны.

Для этого следует:

1. Выбрать пункт меню оповещения «Остановить зону» так, как описано в разделе «Меню оповещения».
2. Нажимая на кнопки передвижения вверх «2» и передвижения вниз «5» выбрать любой УИР-Р, находящийся в зоне, для которой нужно прекратить пожарное оповещение (номера зон показаны справа от названия блока).

УИР-РЦ 001	000
УИР-РЦ 002	000
УИР-РЦ 003	001
УИР-РЦ 004	001

3. Нажать кнопку «#» для прекращения оповещения в текущей зоне.

Примечание - Оповещение в зоне будет прекращено, даже если в текущей зоне имеются блоки с рычагами в «сдернутом» положении.

12.16 Голосовое оповещение зоны

Диспетчер может выполнить голосовое оповещение персонала, находящегося в определенной зоне объекта. Для этого диспетчер должен снять трубку. При этом индикатор примет вид.

Введите номер
*-выбор из списка

Режим: Разговор
Номер>0

Далее следует однократно нажать кнопку «ВВЕРХ» (или «ВНИЗ»). На индикаторе появится следующая надпись «Режим: оповещение зоны».

Введите номер
*-выбор из списка
Режим: оповещение зоны
Номер>0

Далее при помощи кнопок «0» - «9» ввести номер адресного УИР-Р, находящегося в зоне, голосовое оповещение которой необходимо выполнить. Номер - это порядковый номер блока в списке зарегистрированных блоков.

Диспетчер может в любой момент времени отказаться от оповещения, положив трубку.

Далее все адресные блоки УИР-Р, расположенные в выбранной зоне, будут воспроизводить речь диспетчера. Таким образом, диспетчер может оповестить весь персонал, находящийся в указанной зоне. Диспетчер же прослушивает только блок, указанный в начале голосового оповещения.

Для завершения разговора следует положить переговорную трубку на рычаг.

Примечание - Если диспетчеру неизвестен числовой номер блока, с которым он хочет переговорить, то вместо ввода цифрового номера следует нажать кнопку «*» на клавиатуре БКД-Р. Далее следует выбрать нужный блок, с которым следует поговорить, используя кнопки передвижения по списку вверх «2» и вниз «5». Для начала разговора следует нажать кнопку «#» - окончание выбора. Далее выполняется голосовое оповещение как описано выше.

12.17 Просмотр списка блоков

Для просмотра списка адресных блоков УИР-Р следует выполнить следующие действия:

1. Выбрать пункт основного меню «Список блоков» так, как описано в разделе «Меню дополнительных возможностей контроллера».
2. На табло БКД-Р появится список, содержащий четыре строки из общего списка блоков.

Тверской д1п2	-0--
Тверской д1п3	-0--
Лесная д4	-0--
Лесная д6	-0--


Справа от каждой строки отображается четыре символа состояния (таблица 8).

Таблица 8

Символ	Сокращение	Пояснение
В	Выключен	УИР-Р отключен – опрос не производится
Н	Неисправен	УИР-Р не отвечает

О	Охрана	УИР-Р на охране – при сдергивании приводного элемента сформируется сообщение «тревога» для передачи на более высокий уровень информационного обмена
С	Сработал	Сработал приводной элемент оповещения УИР-Р и это явилось причиной оповещения
Т	Тревога	Сообщение «тревога» передается на более высокий уровень информационного обмена
Р	Рычаг	Сработал приводной элемент оповещения

По списку блоков можно передвигаться при помощи кнопок:

Кнопка	Действие
0	-
1	На первый блок
2, П2	Вверх по блокам
3	Вверх на 10 блоков
4, громкость	Возврат без выбора
5, память	Вниз по блокам
6	-
7	На последний блок
8	-
9	Вниз на 10 блоков
#, *, 	Выбрать текущий пункт меню
П1	Информация о текущем блоке (удерживать кнопку для просмотра)
П2	Изменить адрес текущего блока в ИПЛ
повтор	-
сброс	-

Примечание -

1. Изменить настройки текущего блока возможно только в том случае, если к ним разрешен доступ в меню «Ограничение доступа».

2. Для просмотра более подробной информации о состоянии выбранного блока следует нажать и удерживать кнопку «Помощь» на БКД-Р.

12.18 Просмотр состояния блоков

Для просмотра текущего состояния адресных блоков следует в режиме основного экрана нажать кнопку «1» на клавиатуре БКД-Р. Будет выведен список с адресными блоками, аналогичный п.12.18.

Тверской д1п2	Л-Р-
Тверской д1п3	-0--
Лесная д4	-0--
Лесная д6	-0--

Расшифровка символов для УИР-Р приведена в таблице 9.

Таблица 9

Символ	Сокращение	Пояснение
В	Выключен	УИР-Р отключен – опрос не производится
Н	Неисправен	УИР-Р не отвечает
Р	Рычаг	Сработал приводной элемент УИР-Р
П	Правый индикатор	Включен правый индикатор направления безопасной эвакуации
Л	Левый индикатор	Включен левый индикатор направления безопасной эвакуации
А	Акустический контроль	В месте установки УИР-Р имеется звуковой шум

Расшифровка символов для ККД-С приведена в таблице 10.

Таблица 10

Символ	Сокращение	Пояснение
В	Выключен	ККД-С отключен – опрос не производится
Н	Неисправен	ККД-С не отвечает
П	Пожарный датчик	Срабатывание одного из пожарных извещателей
К	Крышка	Срабатывание тамперного контакта — открыта крышка блока ККД-С
Ш	Шлейф неисправен	Неисправность одного из пожарных шлейфов
О	Охранный датчик	Срабатывание одного из охранных извещателей

Расшифровка символов для УСЛ приведена в таблице 11.

Таблица 11

Символ	Сокращение	Пояснение
В	Выключен	УСЛ отключен – опрос не производится
Н	Неисправен	УСЛ не отвечает

Т	Трансляция	Включен режим трансляции из одного канала в другой
1	Луч 1	Включен луч 1
2	Луч 2	Включен луч 2
П	Перегрузка	Срабатывание защиты от перегрузки

Для просмотра дополнительной информации о состоянии выбранного блока следует нажать и удерживать кнопку «Помощь» на БКД-Р. Параметры, отображаемые в дополнительном окне, зависят от типа адресного блока.

Дополнительная информация ККД-С

Дополнительно можно посмотреть состояние всех шлейфов и тамперного (датчик снятия крышки корпуса) контакта ККД-С.

```
Тверская д2п3
Тревога:Пож Охр Крш
1:ОХ 2:НС 3:ПЖ 4:
5:хх 6:хх 7: 8:
```

«Тверская д2п3» - адрес установки блока;

«Тревога:» - виды тревожных извещений, формируемых адресным блоком

«Пож» - срабатывание пожарного шлейфа;

«Охр» - срабатывание охранного шлейфа;

«Крш» - срабатывание тамперного контакта (открыта крышка блока);

«1:» - состояние шлейфа с указанным номером:

«ОХ» - срабатывание охранного извещателя;

«ПЖ» - срабатывание пожарного извещателя;

«НС» - неисправность шлейфа (обрыв, короткое замыкание);

«хх» - шлейф выключен;

«<пусто>» - шлейф в норме.

Дополнительная информация УИР-Р

Дополнительно можно посмотреть результаты тест-контроля, состояние индикации и приводного элемента (рычага) УИР-Р.

```
Номер в списке: 001
Сработал Лево Право
Рычаг
ТК: 039(002)
```


- «Номер в списке:» - номер в списке адресных блоков;
- «Сработал» - срабатывание приводного элемента (рычага);
- «Лево» - включен левый светодиодный индикатор;
- «Право» - включен правый светодиодный индикатор;
- «Рычаг» - приводной элемент (рычаг) в состоянии срабатывания;
- «ТК:» - результаты тест-контроля (уровень принятого сигнала, уровень шума).

Дополнительная информация УСЛ

Дополнительно можно посмотреть режим работы УСЛ.

Номер в списке: 002 Трансляция: Вкл Луч1: Вкл Луч1: Вкл Защита: Норм

- «Номер в списке:» - номер в списке адресных блоков;
- «Трансляция:» - состояние режима трансляции (включен, выключен);
- «Луч 1:» - состояние режима работы луча 1 (включен, выключен);
- «Луч 2:» - состояние режима работы луча 2 (включен, выключен);
- «Защита:» - состояние устройства защиты от перегрузки (норма, перегрузка).

Дополнительная информация БДК-2М

Дополнительно можно посмотреть режим работы БДК-2М.

Номер в списке: 003 Сиг1: А Сиг2: Р МП: М Сиг4: 4 Сиг5: 5 ПУ: --

- «Номер в списке:» - номер в списке адресных блоков;
- «Сиг1:» - состояние шлейфа 1 (А - Авария);
- «Сиг2:» - состояние шлейфа 2 (Р - срабатывание реле);
- «МП» - состояние шлейфа 3 (М - срабатывание охраны машинного помещения);
- «Сиг4:» - состояние шлейфа 4 (4 - срабатывание шлейфа);
- «Сиг5:» - состояние шлейфа 5 (5 - срабатывание шлейфа);

Дополнительная информация БИУ

Дополнительно можно посмотреть режим работы БИУ.

Номер в списке: 003

```

Фазы:000000 U: Выкл
Канал1: Вкл
Канал2: Вкл

```

«Номер в списке:» - номер в списке адресных блоков;

«Фазы:» - состояние входов контроля (0 - нет сигнала, 1 - есть сигнал);

«U:» - наличие питания от сети 220В (Выкл - нет, Вкл - есть);

«Канал1:» - состояние канала управления 1 (Вкл - включен, Выкл - выключен);

«Канал2:» - состояние канала управления 2 (Вкл - включен, Выкл - выключен);

12.19 Отображение неисправных блоков

В случае отсутствия ответа от адресного блока по интерфейсу ИПЛ на табло БКД-Р выводится сообщение о количестве неисправных блоков «Неисправно:». БКД-Р выдает редкий звуковой сигнал до момента устранения неисправности.

```

Работа 9 из 10 *0
Неисправно:001

```

Примечание - Выдачу звукового сигнала можно отключить в меню конфигурации.

12.20 Отображение неисправных шлейфов

В случае обрыва или короткого замыкания пожарного шлейфа ККД-С на табло БКД-Р выводится сообщение о количестве неисправных шлейфов «Неисп. шл.:». БКД-Р выдает редкий звуковой сигнал до момента устранения неисправности.

```

Работа 10 из 10 *0
Неисп.шл.:001

```

Примечание - Выдачу звукового сигнала можно отключить в меню конфигурации.

12.21 Отображение срабатывания шлейфов в лифтовом режиме индикации

БКД-Р может работать в составе системы лифтового диспетчерского контроля и голосовой связи. В этом случае рекомендуется установить лифтовой режим индикации БКД-Р. Установка режима индикации табло БКД-Р производится нажатием на кнопку «Выбор основного режима» (рисунок 20).

В лифтовом режиме индикации на табло БКД-Р выводится список, содержащий четыре строки из общего списка блоков.

Тверской д1п2	-P--
Тверской д1п3	----
Лесная д4	----
Лесная д6	--M-

Справа от каждой строки отображается четыре символа состояния шлейфов БДК-2М, БДК-Л-4М2 (см. таблицу 12).

Таблица 12

Символ	Сокращение	Пояснение
A	Срабатывание сигнала 0 (авария лифта)	Тип сигнала и логика его обработки задается при настройке (см. п.11.31)
P	Срабатывание сигнала 1 (авария лифта)	Тип сигнала и логика его обработки задается при настройке (см. п.11.31)
M	Срабатывание сигнала 2 (Охрана МП)	Срабатывание шлейфа охранной сигнализации машинного помещения
4 (5)	Срабатывание сигнала 4 (5)	Тип сигнала и логика его обработки задается при настройке (см. п.11.31)

Для расшифровки состояния сигналов следует нажать и удерживать кнопку «Помощь».

Тверской д1п3	
Авария_А	Авария_Р
Дверь МП: Открыта	
Авария_4	Авария_5

По списку блоков можно передвигаться при помощи кнопок:

«2» - вверх по списку;

«5» - вниз по списку;

«#» - просмотреть и изменить настройки текущего блока;

или можно использовать верхнюю и нижнюю сторону большой кнопки в верхней части БКД-Р для перебора отображаемых блоков и правую сторону большой кнопки для выбора блока и перехода к просмотру параметров текущего блока.

Примечание - Изменить настройки текущего блока возможно только в том случае, если к ним разрешен доступ в меню «Ограничение доступа».

12.22 Срабатывание датчиков ККД-С

Пожарный извещатель

В случае срабатывания дымового или теплового пожарного извещателя, подключенного к шлейфу сигнализации ККД-С, на табло БКД-Р выводится сообщение «ПОЖАР!», указывается адрес расположения ККД-С и номер сработавшего шлейфа, выдается тревожный звуковой сигнал.

ПОЖАР!!!
Тверской д1п3
Шлейф 5

Для сброса выдачи тревожного звукового сигнала о срабатывании следует нажать кнопку «8» на БКД-Р.

Работа 10 из 10 *0
Тревога !!!

Затем надо ввести подтверждение диспетчера нажав кнопку «8». Выдача звукового сигнала прекратиться. В этом случае ККД-С произведет сброс срабатывания дымового пожарного извещателя и погаснет световой индикатор на извещателе.

Примечание —

1. Срабатывание пожарного извещателя происходит вне зависимости от того, поставлены или сняты пожарные шлейфы с охраны.
2. В случае одновременного срабатывания датчиков сигнализация о срабатывании пожарного датчика имеет преимущество над срабатыванием охранных датчиков, причем не происходит потери извещения.

Охранный извещатель

В случае срабатывания охранного извещателя, подключенного к шлейфу сигнализации ККД-С, на табло БКД-Р выводится сообщение «Сработала ОХРАНА!», указывается адрес расположения ККД-С и номер сработавшего шлейфа, выдается тревожный звуковой сигнал.

Сработала ОХРАНА !!!
Тверской д1п3
Шлейф 1

Для сброса выдачи тревожного звукового сигнала о срабатывании следует нажать кнопку «8» на БКД-Р.

Работа 10 из 10 *0
Тревога !!!

Затем надо ввести подтверждение диспетчера нажав кнопку «8». Выдача звукового сигнала прекратиться.

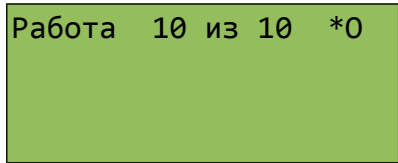
Примечание — Тревожное извещение при срабатывании охранного датчика формирует БКД-Р только в том случае, если установлен признак «На охране» для ККД-С и БКД-Р постав-

лен на охрану. При невыполнении этих двух условий тревожные извещения от охранного датчика не будут формироваться БКД-Р.

12.23 Постановка и снятие с охраны

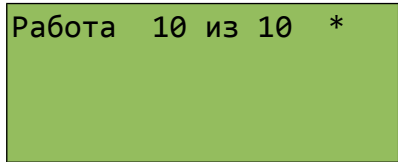
Все охранные шлейфы системы, подключенные к ККД-С, БКД-2М, можно поставить или снять с охраны. Если шлейфы поставлены на охрану, то БКД-Р формирует тревожную звуковую сигнализацию в случае срабатывания охранного датчика.

Для постановки всех шлейфов на охрану следует нажать кнопку «8» на клавиатуре БКД-Р. На табло появится второй символ «О» - охрана - в верхней строчке.



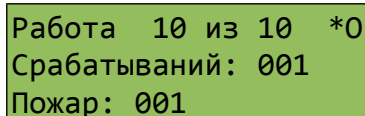
Работа 10 из 10 *0

Для снятия всех шлейфов с охраны следует нажать кнопку «9» на клавиатуре БКД-Р. На табло исчезнет второй символ «О» в верхней строчке.



Работа 10 из 10 *

Если при постановке БКД-Р на охрану имеются шлейфы сигнализации, в которых есть срабатывания датчиков, то на табло индикатора БКД-Р выводится сообщение о количестве сработавших шлейфов «Срабатываний: 001».



Работа 10 из 10 *0
Срабатываний: 001
Пожар: 001

Необходимо добиться того, чтобы при постановке на охрану шлейфы не находились в срабатывании.

12.24 Журнал событий

БКД-Р ведет внутренний электронный журнал событий, происходящих в системе. Количество записей в журнале – до 64. При переполнении журнала наиболее старые записи заменяются новыми.

Для просмотра журнала следует выполнить следующие действия:

1. Выбрать пункт основного меню «Журнал» так, как описано в разделе «Меню дополнительных возможностей контроллера».
2. На индикаторе появится последняя запись в журнале.

```
007>Тверской пк75
07/01/07 06:27:34
          Вкл Охр
УИР: Выз
```

здесь:

«007 >» - номер записи в журнале (000 - соответствует последней зарегистрированной записи);

«Тверской пк75» - название адресного блока в списке;

«07/01/07 06:27:34» - дата и время события с точностью одна секунда.

Далее в виде сокращенного текста приведено состояние блока в указанный момент времени.

3. Просмотр других записей в журнале осуществляется при помощи кнопок «2» и «5».

4. Нажать кнопку «#» для окончания просмотра.

Примечание - При подключении БКД-Р к информационной системе просмотр журнала невозможен, так как данные журнала постоянно передаются в систему.

12.25 Проверка качества связи с блоком

В любой момент времени можно проверить качество связи с адресными блоками по ИПЛ. Для этого:

1. Выбрать пункт основного меню «Качество связи» так, как описано в разделе «Меню дополнительных возможностей контроллера».

2. Появится список блоков с указанием качества связи БКД-Р с каждым адресным блоком в процентах. Качество связи 100% означает отсутствие потерь информационных пакетов при обмене между БКД-Р и адресным блоком.

```
Тверской д1п2 100%
Тверской д1п3 100%
Лесная д4    100%
Лесная д6    100%
```

3. При помощи кнопок «2», и «5» просмотреть список блоков с качеством связи.

Примечание - Качество связи можно просмотреть нажав на кнопку «2» когда БКД-Р находится в режиме опроса.

12.26 Тест-контроль

БКД-Р выполняет контроль акустического тракта переговорных устройств адресных блоков. Данная проверка называется «Тест-контроль» и подразумевает проверку исправности микрофона и громкоговорителя удаленного блока. Выполняется следующим образом – на громкоговоритель блока подается сигнал звуковой частоты и определяется его амплитуда, приходящая с микрофона блока. В любой момент времени можно просмотреть результаты тест-контроля блоков. Для этого следует:

1. Выбрать пункт основного меню «Тест-контроль» так, как описано в разделе «Меню дополнительных возможностей контроллера».
2. Появится список блоков с указанием уровня тест-контроля каждого блока в виде числа.

Тверской д1п2	039
Тверской д1п3	019
Лесная д4	034
Лесная д6	053

3. При помощи кнопок «2», и «5» просмотреть список блоков с результатами тест-контроля. Значение менее 5 говорит о возможной неисправности громкоговорителя или микрофона блока.

Примечание - Результаты тест-контроля можно просмотреть нажав на кнопку «3» когда БКД-Р находится в режиме опроса.

12.27 Напряжение линии

В любой момент времени можно просмотреть напряжение питания в ИПЛ в точке подключения адресного блока, если адресные блоки позволяют измерять напряжение питания. Для этого следует:

1. Выбрать пункт основного меню «Напряжение линии» так, как описано в разделе «Меню дополнительных возможностей контроллера».
2. Появится список блоков с указанием напряжения линии на каждом блоке в вольтах с точностью одна десятая вольта. Измеренное напряжение питания должно находиться в рабочих пределах для каждого адресного блока (типовое значение 14...28 В).

Тверской д1п2	24.7
Тверской д1п3	23.5
Лесная д4	24.1
Лесная д6	24.4

3. При помощи кнопок «2», и «5» просмотреть список блоков с напряжением линии.

12.28 Напряжение

Выбрав данный пункт меню конфигурации можно просмотреть выходное напряжение в ИПЛ и напряжение на аккумуляторных батареях, а также наличие или отсутствие аккумуляторной батареи.

Напряжение	
ИПЛ Линии:	23 В
Аккумулятор:	04.7 В
Установлен!	

12.29 Заряд аккумулятора

Можно в любой момент времени начать заряд аккумуляторной батареи БКД-Р. Для этого следует выбрать пункт меню «Заряд аккумулятора».

Аккумулятор
в режиме заряда...

Заряд продолжится до окончания текущего часа и далее он будет продолжен или выключен автоматически в зависимости от напряжения на аккумуляторе.

Примечание - Пороговое значение автоматического включения заряда аккумулятора задается в пункте меню «Напряжение аккумулятора».

12.30 Залипание кнопок вызова

В случае, когда возникает залипание кнопки «Вызов» переговорных устройств адресных блоков (кнопка постоянно нажата), у диспетчера постоянно происходят вызовы от блока с зажатой кнопки. Для прекращения постоянных вызовов диспетчер должен выполнить следующее:

1. Снять трубку на вызов от залипшей кнопки.
2. Нажать кнопку «П1» на БКД-Р. На табло появится сообщение «Залипла кнопка!».

СЛУШАЙТЕ!!!
Тверской д2п1
Залипла кнопка!

3. Положить телефонную трубку на свое место на рычаг.

Дальнейшие вызовы от залипшей кнопки приниматься не будут. После того как кнопка будет отремонтирована, работоспособность блока будет восстановлена автоматически без участия диспетчера.

12.31 Регулировка усиления во время разговора

В момент разговора диспетчера с удаленным блоком можно включить или выключить дополнительное усиление микрофона диспетчера и микрофона удаленного блока.

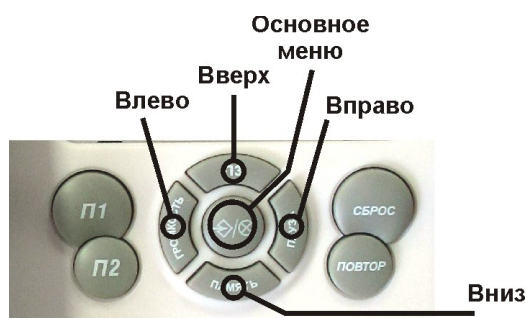


Рисунок 21

Для этого во время разговора диспетчер должен на БКД-Р (рисунок 21):

1. Нажать кнопку «Выбор» для включения дополнительного усиления микрофона

удаленного блока. Появится надпись «МВООСТ УИР ВКЛ».

СЛУШАЙТЕ!!!
Тверской д2п1
МВООСТ УИР ВКЛ

2. Нажать кнопку «Отмена» для выключения дополнительного усиления микрофона удаленного блока. Появится надпись «МВООСТ УИР ВЫКЛ».

СЛУШАЙТЕ!!!
Тверской д2п1
МВООСТ УИР ВЫКЛ

3. Нажать кнопку «Вверх» для включения дополнительного усиления микрофона диспетчера. Появится надпись «МВООСТ включен».

СЛУШАЙТЕ!!!
Тверской д2п1
МВООСТ включен

4. Нажать кнопку «Вниз» для выключения дополнительного усиления микрофона диспетчера. Появится надпись «МВООСТ ВЫКЛЮЧЕН».

СЛУШАЙТЕ!!!
Тверской д2п1
МВООСТ ВЫКЛЮЧЕН

Примечание - Адресный блок запоминает включение дополнительного усиления своего микрофона.

12.32 Режим громкой связи

Для включения режима громкой связи следует нажать кнопку «Повтор» во время разговора с удаленным блоком. Появится надпись «HFREE ВКЛЮЧЕН».

СЛУШАЙТЕ!!!
Тверской д2п1
HFREE ВКЛЮЧЕН

В режиме громкой связи звук посылается на громкоговоритель, расположенный на корпусе БКД-Р, а в качестве микрофона используется встроенный в корпус микрофон. Для переключения режима «Говорить/Слушать» диспетчер должен нажимать кнопку «0»:

- кнопка нажата - диспетчер может говорить;
- кнопка не нажата - диспетчер слушает удаленный блок.

Для завершения разговора следует положить переговорную трубку на рычаг.

Для выключения режима громкой связи следует еще раз нажать кнопку «Повтор» во время разговора с удаленным блоком.

12.33 Тестовый звуковой сигнал

Во время разговора с любым переговорным устройством диспетчер может выдать тестовый звуковой сигнал на громкоговоритель ПУ. Для этого необходимо нажать кнопку «1» в момент прослушивания удаленного ПУ. На громкоговоритель будет выдан короткий тоновый сигнал, который можно услышать в переговорной трубке. Это действие позволит проверить акустический тракт переговорного устройства громкоговоритель-микрофон. Нажав на кнопку «2» можно выдать вместо тонового сигнала запрограммированную звуковую фразу «Ждите ответа» (только для блоков БДК).


12.34 Запись переговоров

В блоке БКД-Р установлена микро-SDHC карта, на которую автоматически записываются все переговоры диспетчера. SDHC карта объемом 4 Гб позволяет записать 826 разговоров длительностью каждого не более 10 минут. При записи очередного разговора, если уже нет места на карте, то затирается один наиболее старый разговор. Таким образом всегда можно прослушать последние 826 разговоров.

Запись: 124
Ул.Лесная 23 п1
Лифт
Длит: 197 с

Для прослушивания разговоров следует выбрать пункт основного меню «Записи переговоров».

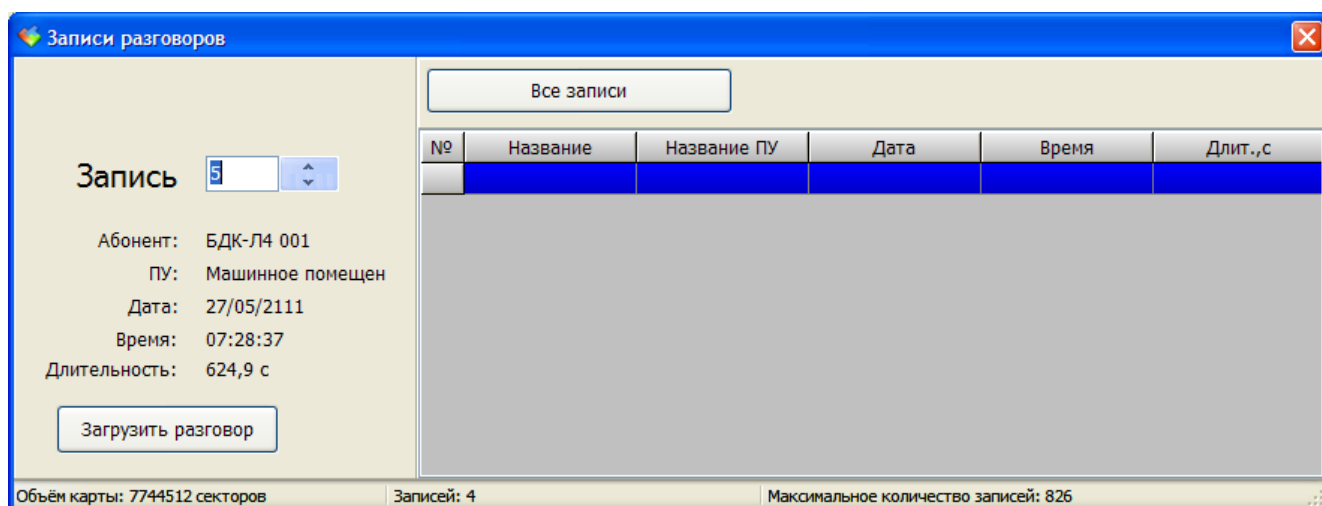
Назначение кнопок в режиме «Записи переговоров»:

Кнопка	Действие
0	помощь
1	На последнюю запись
2, ПЗ	Вверх на более новую запись
3	Вверх на 10 более новых записей
4, громкость	Возврат - выход из просмотра записей
5, память	Вниз на более старую запись
7	Поиск записи вниз - ищется более старая корректная запись на карте
8	-
9	Вниз на 10 более старых разговоров
6, *, #, 	Воспроизведение текущей записи

П1	Информация о текущей записи (удерживать кнопку для просмотра)
П2	Информация об установленной SDHC карты (удерживать кнопку для просмотра)
повтор	Установить номер текущей записи в качестве места следующего записываемого разговора
сброс	-

Передвигаясь вверх/вниз по записям при помощи курсорных кнопок следует найти нужную запись. Для воспроизведения следует нажать кнопку «Вправо». Для остановки воспроизведения необходимо нажать любую кнопку. Для прослушивания разговора в телефонной трубке необходимо снять трубку.

Для чтения разговоров в виде файлов необходимо подключиться программной RASOS и выбрать пункт основного меню «БКД-Р/Записи разговоров...»:



Откроется окно показанное на рисунке. Кнопки вверх/вниз позволят двигаться по записям.

Кнопка «Загрузить разговор» - загружает разговор из БКД-Р в файл компьютера.

Кнопка «Все записи» - просмотр записей в виде таблицы, как показано на рисунке ниже:

№	Название	Название ПУ	Дата	Время	Длит.,с
1	БДК-Л4 001	Машинное помещен	27/05/2111	7:17:52	9,1
2	БДК-Л4 001	Лифт 2	27/05/2111	7:17:52	7,0
3	БДК-Л4 001	Машинное помещен	27/05/2111	7:17:52	8,7
4	БДК-Л4 001	Машинное помещен	14/04/2014	4:27:12	6,1
5	БДК-Л4 001	Машинное помещен	27/05/2111	7:28:37	624,9
6	БДК-Л4 001	Машинное помещен	27/05/2111	7:39:02	624,9
7	БДК-Л4 001	Машинное помещен	27/05/2111	7:49:27	624,9
8	БДК-Л4 001	Машинное помещен	27/05/2111	7:59:52	624,9
9	БДК-Л4 001	Машинное помещен	27/05/2111	8:10:17	624,9
10	БДК-Л4 001	Машинное помещен	27/05/2111	8:20:42	619,0

Правее кнопки «Загрузить разговор» после загрузки разговора появляются дополнительные кнопки «Воспроизведение» и «Стоп».

12.35 Управление блоками БИУ

Блоки БИУ используются для организация управления лифтами при пожаре или для организации управления общедомовым освещением.

Типовое требование управления лифтом при пожарной опасности – возврат лифта на первый этаж и открытие дверей. Для реализации этого требования в каждом машинном помещении следует установить дополнительный блок управления БИУ и подключить выход его канала управления его к входу управления реле пожарной охраны. Блок БИУ подключается к линии ИПЛ. Возврат лифта на первый этаж выполняется по команде диспетчера, вводимой с клавиатуры блока БКД-Р.

Блоки БИУ, поддерживаемые БКД-Р, содержат функции управления. Оперативное управление такими блоками выполняется из специального меню управления.

Для перехода в меню управления блоками следует нажать кнопку «7». На табло БКД-Р появится список управляющих блоков и их каналов управления.

```

Управление блоком:
Заслонка ДУ п1
Вкл. Канал 1
Вык. Канал 2

```

«Заслонка ДУ п1» - название управляющего блока;

«Вкл. Канал 1» - название канала управления.

Перемещение по каналам управления осуществляется кнопками «ВВЕРХ» и «ВНИЗ».

Выполнение функции, выделенной на экране выполняется нажатием на кнопку «#» или кнопку «6», а также кнопкой «ВЫБОР» на дополнительной клавиатуре.

Например, после нажатия на кнопку «#» будет выключен канал 1 блока с именем «Заслонка ДУ п1» и индикатор примет следующий вид.

```

Управление блоком:
Заслонка ДУ п1
ВЫК. Канал 1
ВЫК. Канал 2

```

В случае, когда выбран блок БИУ-DIN, имеющий 8 каналов управления индикатор примет вид:

```

Управление блоком:
Освещение п4
1 2 3 4 5 6 7 8
+      + + +

```

Цифрами 1-8 показываются номера каналов управления. Под каждой цифрой может находиться символ «+», что говорит, что данный канал управления включён. Отсутствие символа «+» говорит о том, что канал управления выключен. Для управления следует выбрать кнопками «Вверх»/«Вниз» нужный канал и изменить его состояние кнопкой «Влево».

Для выхода из меню управления следует нажать кнопку «4» или кнопку «Отмена».

12.36 Одновременное управление всеми блоками БИУ

Если в списке блоков присутствуют блоки БИУ, тот возможно одновременное управление всеми блоками БИУ. Для этого нужно нажать кнопку «П2» в основном рабочем режиме. Появится дополнительный запрос на включение или выключение всех каналов блоков БИУ.

```

Управление !
<1> Вкл все
<0> Выкл все

```

Для включения всех каналов всех БИУ следует нажать кнопку «1», а для выключения управления следует нажать кнопку «0». Для блоков БИУ-Ф управляются 2 канала, для блоков БИУ-DIN управляются все 8 каналов одновременно.

12.37 Управление блоками УСЛ

Блоки УСЛ позволяют управлять состоянием своих выходов ИПЛ. Оперативное управление такими блоками выполняется из специального меню управления.

Для перехода в меню управления блоками следует нажать кнопку «7». На табло БКД-Р в списке управляющих блоков выбрать требуемый УСЛ.

```

Управление блоком:
УСЛ 002
ВЫКЛЮЧИТЬ пит. луч 1
ВЫКЛЮЧИТЬ пит. луч 2

```

«УСЛ 002» - название блока УСЛ;

«ВЫКЛЮЧИТЬ пит. луч1» - название канала управления.

Перемещение по каналам управления, выбор блоков осуществляется кнопками «ВВЕРХ» и «ВНИЗ».

Выполнение функции, выделенной на экране выполняется нажатием на кнопку «#» или кнопку «6», а также кнопкой «ВЫБОР» на дополнительной клавиатуре.

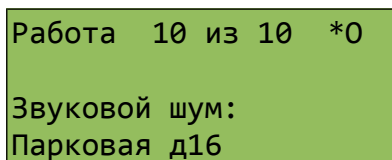
Для выхода из меню управления следует нажать кнопку «4» или кнопку «Отмена».

Внимание! Отключение луча, к которому подключен БКД-Р, приведет к потере связи с этим УСЛ и невозможности ее восстановления.

12.38 Акустический контроль объекта

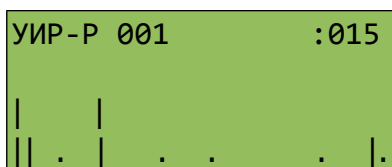
БКД-Р позволяет контролировать наличие постороннего звука в месте установки УИР-Р. Чтобы включить этот режим следует установить соответствующий признак в свойствах блока УИР-Р.

Если акустический контроль включен и БКД-Р находится в режиме индикации «Обычный УИР-Р», то при появлении постороннего звука на объекте выводится сообщение «Звуковой шум» и адрес переговорного устройства.



Работа 10 из 10 *0
Звуковой шум:
Парковая д16

Если акустический контроль включен и БКД-Р находится в режиме индикации «Акустический контроль», то отображается график акустической обстановки на объекте, где установлены блоки УИР-Р. По оси ординат откладываются значение амплитуды шума, по оси абсцисс — номер УИР-Р. В верхней строке отображается название адресного блока с максимальным уровнем шума. Выбор адресного блока и перемещение соответствующего маркера на графике осуществляется кнопками «4» и «6».



УИР-Р 001 :015
| . | . . . |
|| . | . . . |.

13 Техническое обслуживание

Техническое обслуживание контроллера состоит из периодических проверок.

Перечень работ по техническому обслуживанию БКД-Р приведен в таблице 13.

Таблица 13 - Перечень работ по техническому обслуживанию БКД-Р

Наименование и периодичность работы	Перечень работ
Внешний осмотр один раз в месяц	– визуально проверить отсутствие механических повреждений корпуса и разъемов блока, соединительных шнуров, наличие маркировки и пломб;

Наименование и периодичность работы	Перечень работ
	<ul style="list-style-type: none"> – проверить прочность крепления блока в месте его установки и надежность крепления разъемов; – протереть корпус блока влажной ветошью в случае чрезмерного накопления пыли и грязи
Проверка работоспособности один раз в год	<ul style="list-style-type: none"> – контроль величины потребляемого тока; – проверка номера версии встроенного программного обеспечения; – проверка работоспособности приема входящих вызовов; – проверка работоспособности формирования исходящих вызовов; – проверка работоспособности оповещения о пожарной опасности; – проверка работоспособности голосового оповещения зоны; – проверка работоспособности автоматической блокировки телефонной трубки; – проверка работоспособности индикации неисправности адресного блока; – проверка работоспособности интерфейса RS-232; – проверка работоспособности контроля качества связи с адресным блоком; – проверка работоспособности встроенного контроля голосового канала адресного блока; – проверка регистрации событий в электронном журнале; – проверка работоспособности индикации напряжения питания адресного блока; – проверка работоспособности индикации напряжения питания блока; – проверка работоспособности ограничения доступа к настройкам; – проверка работоспособности управления БИУ; – проверка выдачи сигнализации при срабатывании охранных и пожарных шлейфов сигнализации; – проверка работоспособности при изменении напряжения питания

13.1 Контроль величины потребляемого тока

Проверку величины потребляемого тока БКД-Р в дежурном режиме проводить в следующей последовательности.

1) Подключить приборы и устройства в соответствии с рисунком 22.

2) Установить на выходе источника питания постоянное напряжение $24В \pm 5\%$, контролируя значение напряжения по вольтметру постоянного напряжения кл.2,5 на его

выходе.

3) При помощи амперметра постоянного тока кл. 2,5 измерить потребляемый блоком ток.

4) Отключить все внешние цепи от блока БКД-Р.

5) Потребляемый блоком БКД-Р ток должен быть не более 3 мА в дежурном режиме. На этом проверка завершена.

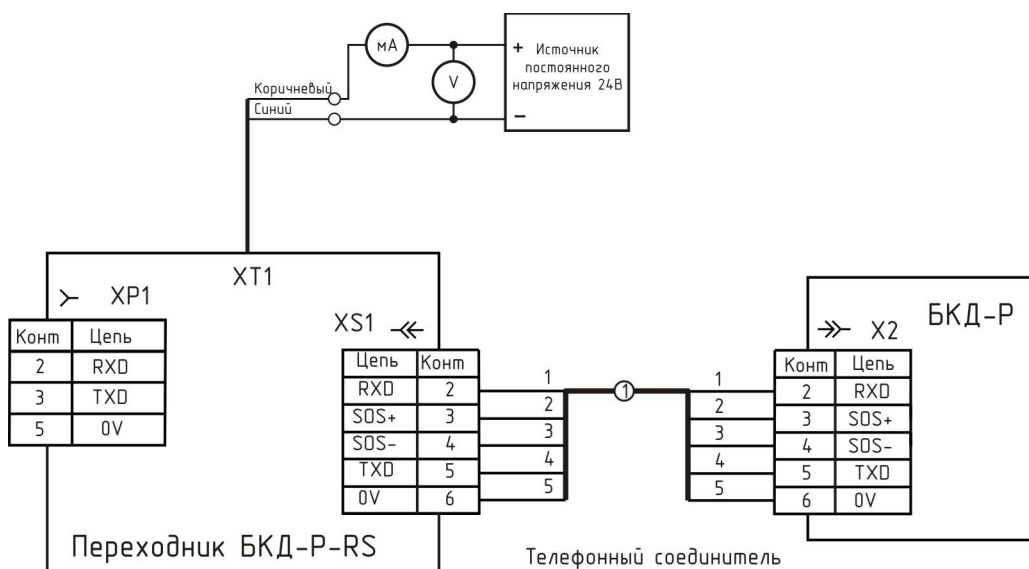


Рисунок 22

13.2 Проверка работоспособности приема входящих вызовов

Проверку работоспособности приема входящих вызовов выполнить следующим образом.

1) Подключить приборы и устройства в соответствии с рисунком 23.

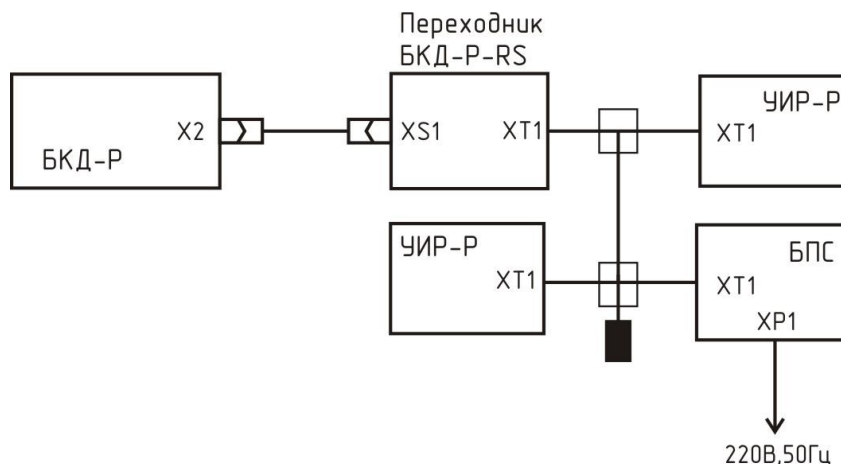


Рисунок 23

2) Произвести настройку параметров БКД-Р для работы с адресными блоками УИР-Р.

3) Нажать и удерживать несколько секунд кнопку «Вызов» на переговорном устройстве адресного блока УИР-Р. Проверить мигание светодиодного индикатора микрофона УИР-Р. Проверить выдачу БКД-Р звуковой трели и отображение на табло БКД-Р названия вызываемого блока.

4) Снять телефонную трубку и проверить работоспособность голосовой связи в режиме приема и передачи.

5) Положить трубку на место, БКД-Р должен вернуться в дежурный режим. На этом проверка завершена.

13.3 Проверка работоспособности формирования исходящих вызовов

Проверку работоспособности формирования исходящих вызовов выполнить следующим образом.

1) Подключить приборы и устройства в соответствии с рисунком 23.

2) Произвести настройку параметров БКД-Р для работы с адресными блоками УИР-Р.

3) Снять телефонную трубку БКД-Р и проверить наличие в трубке непрерывного тонового сигнала. Ввести с клавиатуры номер адресного блока с переговорным устройством.

4) Проверить работоспособность голосовой связи в режиме приема и передачи.

5) Положить трубку на место, БКД-Р должен вернуться в дежурный режим. На этом проверка завершена.

13.4 Проверка работоспособности оповещения о пожарной опасности

Проверку работоспособности оповещения о пожарной опасности выполнить следующим образом.

1) Подключить приборы и устройства в соответствии с рисунком 23.

2) Произвести настройку параметров БКД-Р для работы с адресными блоками УИР-Р, причем для блоков УИР-Р должны заданы различные зоны оповещения.

3) Перевести ручку рычага блока первой зоны оповещения УИР-Р в горизонтальное положение.

4) Проверить включение звукового автоматического оповещения УИР-Р о пожарной опасности первой зоны оповещения. Дополнительно на УИР-Р оповещаемой зоны должны светиться зеленые светодиоды, указывающие направление безопасной эвакуации к аварийным выходам.

5) Проверить выдачу БКД-Р специальной звуковой трели и отображения на табло сообщения о пожарной тревоге.

6) Проверить прекращение выдачи специальной звуковой трели БКД-Р при нажатии на кнопку «0» на клавиатуре БКД-Р. Проверить выдачу оповещения УИР-Р и индикации на табло БКД-Р количества оповещаемых блоков. Проверить выдачу БКД-Р периодического редкого звукового сигнала до момента выключения оповещения зоны.

7) Выключить оповещение в меню «Остановить все». Проверить выключение оповещения блоков УИР-Р и индикации указания направления безопасной эвакуации.

8) Проверить отображение на табло БКД-Р количества «сдернутых» рычагов блоков УИР-Р.

9) Вернуть рычаг УИР-Р в исходное вертикальное положение и проверить исчезновение индикации символа «Р».

10) Выбрать пункт меню оповещения «Включить зону».

11) Выбрать блок, находящийся во второй зоне, нажать кнопку «#» для начала оповещения в текущей зоне.

12) Проверить включение звукового автоматического оповещения УИР-Р о пожарной опасности второй зоны оповещения. Дополнительно на УИР-Р оповещаемой зоны должны светиться зеленые светодиоды, указывающие направление безопасной эвакуации к аварийным выходам.

13) Проверить выдачу БКД-Р специальной звуковой трели и отображения на табло сообщения о пожарной тревоге.

14) Выбрать пункт меню оповещения «Просмотр» и проверить отображение включения указателей «Налево», «Направо» в соответствии со светодиодами УИР-Р.

15) Выбрать пункт меню оповещения «Остановить зону», выбрать УИР-Р второй зоны оповещения и нажать кнопку «#» для прекращения оповещения в текущей зоне.

16) Проверить выключение оповещения блока УИР-Р и индикации указания направления безопасной эвакуации.

17) БКД-Р должен вернуться в дежурный режим. На этом проверка завершена.

13.5 Проверка работоспособности голосового оповещения зоны

Проверку работоспособности голосового оповещения зоны выполнить следующим образом.

1) Подключить приборы и устройства в соответствии с рисунком 23.

2) Произвести настройку параметров БКД-Р для работы с адресными блоками УИР-Р, причем для двух блоков УИР-Р должны заданы один и тот же номер зоны оповещения.

3) Снять телефонную трубку БКД-Р и проверить наличие в трубке непрерывного тонового сигнала. Затем однократно нажать кнопку «ВВЕРХ» (или «ВНИЗ»). На индикаторе появится следующая надпись «Режим: оповещение зоны». Далее при помощи кнопок «0» - «9» ввести номер адресного блока, находящегося в зоне, голосовое оповещение которой необходимо выполнить.

4) Проверить работоспособность воспроизведения речи двумя УИР-Р зоны оповещения. Проверить работоспособность голосовой связи в режиме приема только с блоком, указанным в начале голосового оповещения.

5) Положить трубку на место, БКД-Р должен вернуться в дежурный режим. На этом проверка завершена.

13.6 Проверка работоспособности автоматической блокировки телефонной трубки

Проверку работоспособности автоматической блокировки телефонной трубки выполнить следующим образом.

1) Подключить приборы и устройства в соответствии с рисунком 23.

2) Произвести настройку параметров БКД-Р для работы с адресными блоками УИР-Р.

- 3) Снять с рычага и удерживать трубку БКД-Р на время более двух минут.
- 4) Проверить появление индикации блокировки трубки (символ «Т») на табло БКД-Р.
- 5) Нажать и удерживать несколько секунд кнопку «Вызов» на переговорном устройстве адресного блока УИР-Р. Проверить мигание светодиодного индикатора микрофона УИР-Р.
- 6) Проверить выдачу БКД-Р звуковой трели и отображение на табло БКД-Р названия вызываемого блока.
- 7) Снять телефонную трубку и проверить работоспособность голосовой связи в режиме приема и передачи.
- 8) Положить переговорную трубку на рычаг. БКД-Р должен вернуться в дежурный режим. На этом проверка завершена.

13.7 Проверка работоспособности индикации неисправности адресного блока

Проверку работоспособности индикации неисправности адресного блока выполнить следующим образом.

- 1) Подключить приборы и устройства в соответствии с рисунком 23.
- 2) Произвести настройку параметров БКД-Р для работы с адресными блоками УИР-Р.
- 3) Отключить УИР-Р от блока БКД-Р.
- 4) Проверить появление надписи «Неисправно: 001» на табло БКД-Р и выдачу редкого звукового сигнала.
- 5) Подключить УИР-Р к блоку БКД-Р.
- 6) БКД-Р должен вернуться в дежурный режим. На этом проверка завершена.

13.8 Проверка работоспособности интерфейса RS-232

Проверку работоспособности интерфейса RS-232 выполнить следующим образом.

- 1) Для смены встроенного программного обеспечения следует подключить устройства в соответствии с рисунком 13.
- 2) Подготовить ПЭВМ к работе и загрузить программу «RASOS».
- 3) Нажать на кнопку «Поиск» для поиска подключенных контроллеров БКД-Р (рисунок 14). В списке найденных контроллеров выбрать требуемый и нажать на кнопку «Подключение к БКД».
- 4) Выполнить команду «Проверка соединения с БКД». Качество связи по интерфейсу RS-232 должно быть 100 %. На этом проверка завершена.

13.9 Проверка работоспособности контроля качества связи с адресным блоком

Проверку работоспособности контроля качества связи с адресным блоком выполнить следующим образом.

- 1) Подключить приборы и устройства в соответствии с рисунком 23.
- 2) Произвести настройку параметров БКД-Р для работы с адресными блоками УИР-Р.
- 3) В дежурном режиме нажать на кнопку «2» клавиатуры БКД-Р.

4) Проверить на табло БКД-Р качество связи с адресными блоками. Качество связи по интерфейсу ИПЛ должно быть 100%. На этом проверка завершена.

13.10 Проверка работоспособности встроенного контроля голосового канала адресного блока

Проверку работоспособности встроенного контроля голосового канала адресного блока выполнить следующим образом.

- 1) Подключить приборы и устройства в соответствии с рисунком 23.
- 2) Произвести настройку параметров БКД-Р для работы с адресными блоками УИР-Р.
- 3) В дежурном режиме нажать на кнопку «3» клавиатуры БКД-Р.

4) Проверить выдачу тестового звукового сигнала переговорным устройством адресного блока. Проверить на табло БКД-Р значение амплитуды тестового сигнала переговорного устройства адресного блока. Амплитуда тестового сигнала должна быть не менее 5. На этом проверка завершена.

13.11 Проверка регистрации событий в электронном журнале

Проверку регистрации событий в электронном журнале выполнить следующим образом.

- 1) Подключить приборы и устройства в соответствии с рисунком 23.
- 2) Произвести настройку параметров БКД-Р для работы с адресными блоками УИР-Р.
- 3) Установить дату и время БКД-Р.
- 4) Вызвать срабатывание приводного элемента (рычага) УИР-Р. Проверить регистрацию в журнале БКД-Р события «Сраб», дату и время события, а также адрес блока.

5) Аналогично проверить регистрацию событий вызова, переговоров с адресным устройством, отключения адресного блока от ИПЛ. На этом проверка завершена.

13.12 Проверка работоспособности индикации напряжения питания адресного блока

Проверку работоспособности индикации напряжения питания адресного блока выполнить следующим образом.

- 1) Подключить приборы и устройства в соответствии с рисунком 23.
- 2) Произвести настройку параметров БКД-Р для работы с адресными блоками УИР-Р.
- 3) Выбрать пункт «Напряжение линии» в меню БКД-Р.

4) Сравнить показания на табло БКД-Р напряжения питания адресных блоков (только для тех блоков, которые поддерживают эту функцию) с показаниями образцового вольтметра класса точности 2,5, подключенного к входу питания проверяемого адресного блока. Разница в показаниях должна быть не более 2 В. На этом проверка завершена.

13.13 Проверка работоспособности индикации напряжения питания блока

Проверку работоспособности индикации напряжения питания блока выполнить следующим образом.

- 1) Подключить приборы и устройства в соответствии с рисунком 23.

2) Произвести настройку параметров БКД-Р для работы с адресными блоками УИР-Р.

3) Выбрать пункт «Напряжение» в меню БКД-Р.

4) Сравнить показания на табло БКД-Р напряжения питания в линии ИПЛ с показаниями образцового вольтметра класса точности 2,5, подключенного к выходу ИПЛ. Разница в показаниях должна быть не более 2 В. На этом проверка завершена.

13.14 Проверка работоспособности ограничения доступа к настройкам

Проверку работоспособности ограничения доступа к настройкам выполнить следующим образом.

1) Подключить приборы и устройства в соответствии с рисунком 23.

2) Установить в меню «Ограничение доступа» режим ограниченного доступа.

3) Выключить питание БКД-Р на несколько секунд и вновь включить питание.

4) Проверить что доступ в меню «Конфигурация», «Редактирование свойств блока», «Поиск блоков» заблокирован.

5) Выключить питание БКД-Р на несколько секунд и вновь включить питание, удерживая кнопку «Помощь».

6) Проверить что доступ в меню «Конфигурация», «Редактирование свойств блока», «Поиск блоков» разблокирован. На этом проверка завершена.

13.15 Проверка номера версии встроенного программного обеспечения

Проверку номера версии встроенного программного обеспечения выполнить следующим образом.

1) Подключить приборы и устройства в соответствии с рисунком 23.

2) В дежурном режиме нажать и удерживать кнопку «0» клавиатуры БКД-Р.

3) Проверить номер версии встроенного программного обеспечения, который должен соответствовать рекомендуемому предприятием-изготовителем.

4) Отпустить кнопку «0». БКД-Р должен вернуться в дежурный режим. На этом проверка завершена.

13.16 Проверка работоспособности управления БИУ

Проверку работоспособности управления БИУ выполнить следующим образом.

1) Подключить приборы и устройства в соответствии с рисунком 24.

2) Произвести настройку параметров БКД-Р для работы с адресным блоком БИУ.

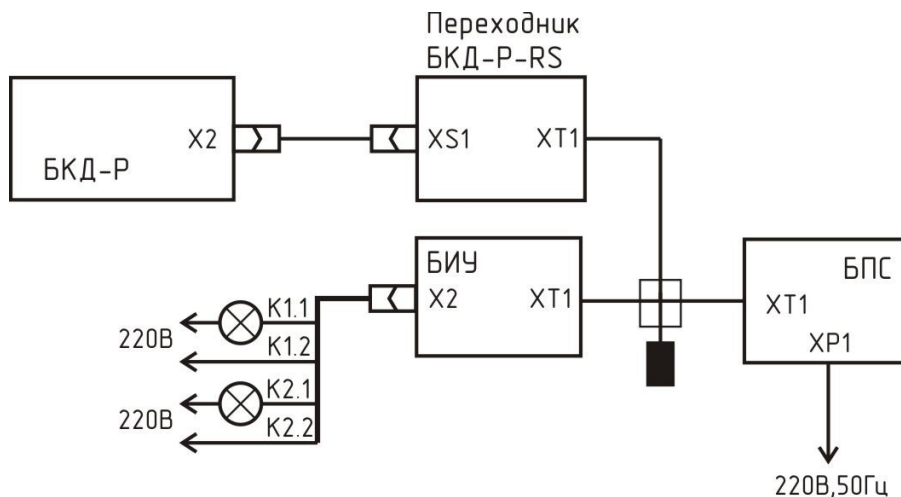


Рисунок 24

3) В дежурном режиме нажать кнопку «7» клавиатуры БКД-Р.

4) Выбрать из списка на табло БКД-Р первый канал управления БИУ и включить его. Проверить включение контрольной нагрузки — свечение лампы накаливания. Затем выключить первый канал управления. Проверить отключение лампы.

5) Выбрать из списка на табло БКД-Р второй канал управления БИУ и включить его. Проверить включение контрольной нагрузки — свечение лампы накаливания. Затем выключить второй канал управления. Проверить отключение лампы. На этом проверка завершена.

13.17 Проверка выдачи сигнализации при срабатывании шлейфов сигнализации

Проверку выдачи сигнализации БКД-Р при срабатывании шлейфов сигнализации БДК-2М, БДК-Л-4М2, ККД-С выполнить следующим образом.

1) Подключить приборы и устройства в соответствии с рисунком 25.

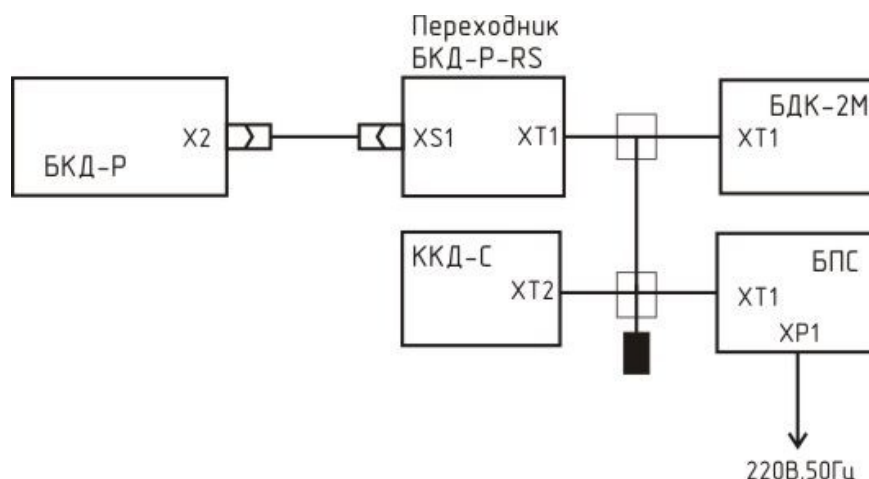


Рисунок 25

2) Произвести настройку параметров БКД-Р для работы с адресным блоком БДК-2М, БДК-Л-4М2, ККД-С.

3) Вызвать срабатывание первого шлейфа сигнализации блоков БДК-2М. Проверить выдачу блоком БКД-Р тревожной звуковой сигнализации и индикации срабатывания на табло в лифтовом режиме индикации.

4) Аналогично проверить срабатывание остальных шлейфов сигнализации блоков БДК-2М, БДК-Л-4М2, ККД-С.

5) Прекратить срабатывание шлейфов. БКД-Р должен вернуться в дежурный режим. На этом проверка завершена.

13.18 Проверка работоспособности при изменении напряжения питания

Проверку работоспособности при изменении напряжения питания выполнить следующим образом.

1) Подключить приборы и устройства в соответствии с рисунком 26. Установить выходное напряжение источника питания (23 - 24) В.

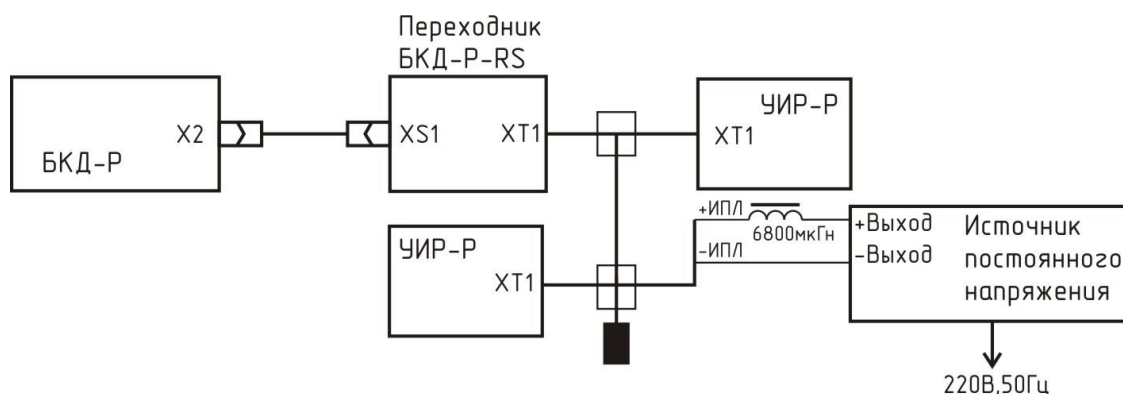


Рисунок 26

2) Произвести настройку параметров БКД-Р для работы с адресными блоками УИР-Р.

3) Провести проверку работоспособности приема входящих вызовов в соответствии с п.13.2 настоящего РЭ.

4) Провести проверку работоспособности формирования исходящих вызовов в соответствии с п.13.3 настоящего РЭ.

5) Провести проверку работоспособности оповещения о пожарной опасности в соответствии с п.13.4 настоящего РЭ.

6) Провести проверку работоспособности интерфейса RS-232 в соответствии с п.13.8 настоящего РЭ.

7) Провести проверку работоспособности контроля качества связи с адресным блоком в соответствии с п.13.9 настоящего РЭ.

14 Текущий ремонт

Текущий ремонт выполняется силами эксплуатирующей организации для обеспечения или восстановления работоспособности БКД-Р и состоит в замене неисправного блока и (или) его настройке.

Перед поиском неисправности необходимо ознакомиться с принципом действия и работой БКД-Р.

Измерительные приборы и оборудование, подлежащие заземлению, должны быть надежно заземлены.

Описания последствий наиболее вероятных отказов БКД-Р, возможные причины и способы их устранения приведены в таблице 14.

Таблица 14 - Наиболее вероятные неисправности БКД-Р

Признаки проявления неисправности	Возможные причины	Действия по устранению неисправности
Отсутствует информационный обмен с адресным блоком по ИПЛ, низкое качество связи	Обрыв или замыкание кабеля связи ИПЛ, отсутствует напряжение питания адресного блока	Проверить кабель на обрыв и замыкание. Проверить напряжение питания адресного блока, которое должно быть от 14 до 30 В
	Отсутствуют терминаторы на концах кабеля ИПЛ	Установить терминаторы на концы кабеля ИПЛ
	Неверно установлен порог приема	Подобрать порог приема
	Неверно задан адрес адресного блока в списке БКД-Р	Установить адрес в списке в соответствие с физическим адресом блока
	Перепутана полярность подключения адресного блока к ИПЛ	Подключить адресный блок к ИПЛ соблюдая полярность
	Выключен луч усилителя УСЛ, к которому подключен адресный блок	Включить питание луча УСЛ
При подаче питания нет индикации на ЖКИ	Недостаточная контрастность ЖКИ	Повысить контрастность ЖКИ
	Перепутана полярность подключения к линии ИПЛ	Подключить блок к ИПЛ соблюдая полярность
	Неисправен переходник БКД-Р-RS	Заменить переходник на исправный

Признаки проявления неисправности	Возможные причины	Действия по устранению неисправности
При переговорах слышны сильные свисты, шумы, перегрузка звукового тракта	Самовозбуждение голосового тракта из-за паразитной акустической обратной связи при близком взаимном расположении переговорного устройства адресного блока и БКД-Р	При проверке работоспособности переговорного устройства его следует располагать на удалении 10 - 20 м от БКД-Р
	Включено дополнительное усиление звука	Выключить или уменьшить дополнительное усиление звука переговорного устройства адресного блока и БКД-Р
	Наличие значительного внешнего звукового фона в месте установки адресного блока	Выбрать соответствующее место установки адресного блока по уровню внешнего звукового фона
От адресного блока не приходят сигналы вызова и срабатывания, отсутствует голосовая связь с адресным блоком	Неверно указан тип блока в списке БКД-Р	Установить правильный тип блока в списке БКД-Р
	Адресный блок выключен	Включить блок в настройках
	Отсутствует обмен с адресным блоком	Проверить качество связи с адресным блоком
Речь передается обрывками	Низкое качество связи по интерфейсу ИПЛ	Подобрать порог приема ИПЛ
	Неверно установлены значения уровня голоса и задержки голоса	Подобрать значения уровня голоса и задержки голоса
Большая задержка между нажатием на кнопку «Вызов» и приемом входящего звонка	Установлено большое значение паузы опроса	Установить типовое значение паузы опроса одна секунда
Отсутствует связь по интерфейсу RS-232	Неверно задана скорость обмена по интерфейсу	Установить скорость обмена по интерфейсу в соответствии с настройками внешнего устройства
	Неисправен переходник БКД-Р-RS	Заменить переходник на исправный

Признаки проявления неисправности	Возможные причины	Действия по устранению неисправности
Не поступают звонки на БКД-Р в режиме «SLAVE»	Неверно установлен адрес подчиненного блока в настройках БКД-Р в режиме «MASTER»	Установить адрес подчиненного блока в соответствии с его физическим адресом
	Неверно установлен адрес подчиненного блока БКД-Р	Установить адрес подчиненного блока в соответствии с настройками БКД-Р в режиме «MASTER»
	Подчиненный блок выключен в настройках БКД-Р в режиме «MASTER»	Включить опрос подчиненного блока в настройках БКД-Р в режиме «MASTER»
Неверное указание направления безопасного выхода	Неверно указан тип зоны оповещения для УИР-Р	Установить тип зоны оповещения в соответствии с местом расположения извещателя УИР-Р
	Неверно указан номер зоны оповещения для УИР-Р	Установить номер зоны оповещения в соответствии с местом расположения извещателя УИР-Р
Не работает оповещение зоны	Неверно установлен режим оповещения зоны из-за чего происходит просадка напряжения питания адресных переговорных блоков	Установить режим оповещения зоны в соответствии с рабочим проектом

15 Транспортирование

БКД-Р в упакованном виде следует транспортировать в крытых транспортных средствах (железнодорожных вагонах, закрытых автомашинах) в соответствии с правилами перевозки грузов, действующими на соответствующем виде транспорта.

Механические воздействия и климатические условия при транспортировании БКД-Р не должны превышать допустимые значения:

- категория Л по ГОСТ 23170-78;
- температура окружающего воздуха от минус 25 °С до плюс 55 °С;
- относительная влажность окружающего воздуха не более 80 % при 25 °С.

При транспортировании БКД-Р необходимо соблюдать меры предосторожности с учетом предупредительных надписей на транспортных ящиках. Расстановка и крепление ящиков в транспортных средствах должны обеспечивать их устойчивое положение, исключить возможность смещения ящиков и соударения.

16 Хранение

БКД-Р следует хранить в упакованном виде (допускается хранение в транспортной таре) в отапливаемых помещениях группы 1 (Л) по ГОСТ 15150-68 при отсутствии в воздухе кислотных, щелочных и других агрессивных примесей.

ПРИЛОЖЕНИЕ

Последовательность работ по созданию системы диспетчеризации лифтов

1 Подготовка блока БКД-Р

1. Подсоединить к блоку питания БПС блок БКД-Р в соответствии с типовой схемой подключения показанной на рисунке 9 - «Электрическая схема подключения БКД-Р».
2. Подать питание ~220 Вольт
3. Нажать кнопку «Меню» блока БКД-Р и выбрать в меню пункт «Конфигурация».
4. Выбрать пункт «Всего блоков» и задать число блоков – 0 (ноль).
5. Установить «Режим экрана» в значение «Лифтовой режим».
6. Изменить остальные параметры конфигурации, если необходимо.
7. Снять питание ~220 Вольт.

2 Установка адресов блоков БДК-2М

1. Подсоединить к блоку питания БПС блок БКД-Р в соответствии с типовой схемой подключения.
2. Подключить к линии ИПЛ один блок БДК-2М, адрес которого следует изменить.
3. Подать питание ~220 Вольт
4. Нажать кнопку «Меню» блока БКД-Р, выбрать в меню пункт «Поиск».
5. Блок БКД-Р выполнит поиск блоков в линии ИПЛ. В результате будет обнаружен новый блок БДК-2М. Блоки БДК-2М поставляются с установленным адресом 255. Следует подтвердить добавление обнаруженного блока в список, нажав кнопку «1». В списке блоков появится один блок. Подробнее см. раздел «1.25 Добавление новых блоков»
6. В основном меню выбрать «Список блоков», далее выбрать добавленный блок
7. Нажать кнопку «П1». На появившемся экране будет указан старый адрес и будет предложено ввести новый адрес. Ввести новый адрес – число от 1 до 255. В линии ИПЛ не должно быть одинаковых адресов. Нажать кнопку «#» для выполнения смены адреса. Подробнее см. раздел «1.36 Изменение физического адреса блока»
8. После задания нового адреса в блока, адрес в списке так же измениться на новый. Рекомендуется ввести правильное текстовое название блока – лучше всего задавать адрес подъезда где установлен лифт, например «Ул.Лесная 23 п1».
9. Отсоединить блок БДК-2М от линии ИПЛ, написать установленный адрес на шильдике блока и снабдить блок дополнительным маркером с адресом места установки блока.
10. Подсоединить следующий блок БДК-2М к линии ИПЛ и повторить действия пунктов 4-8. Повторить для всех блоков БДК.
11. Снять питание ~220 Вольт – адреса блоков заданы, блоки готовы к монтажу.

3 Монтажные работы

Выполнить монтаж системы в соответствии с проектом системы лифтового диспетчерского контроля и связи СЛДКС-1. Требования к монтажу изложены в проекте и в руководствах по эксплуатации соответствующих блоков.

4 Пуско-наладочные работы

При проведении пуско-наладочных работ следует:

1. Задать для сигналов Х.1 и Х.2 (сигналы контроля состояния лифта) каждого блока БДК настройки «Инверсия», «Звук» и «Задержка», как описано в разделе «11.31 Изменение параметров БДК-2М, БДК-Л-4М2»
2. Для блоков БДК, у которых подключён сигнал Х.3 (контроль двери машинного помещения) задать состояние «На охране» в свойстве «Охрана:», как описано в разделе «11.31 Изменение параметров БДК-2М, БДК-Л-4М2»
3. Задать для сигналов Х.4 и Х.5 (сигналы общего назначения) каждого блока БДК настройки «Инверсия» и «Звук», как описано в разделе «11.31 Изменение параметров БДК-2М, БДК-Л-4М2»
4. Проверить прохождение вызова – появление звуковой трели при нажатии на кнопку «Вызов» в кабине лифта (на крыше кабины лифта) для каждого лифта и отображение на индикаторе блока БКД-Р правильного адреса лифта.
5. Проверить прохождение вызова – появление звуковой трели при нажатии на кнопку «Вызов» блока БДК-2М для каждого машинного помещения лифта и отображение на индикаторе блока БКД-Р правильного адреса машинного помещения.
6. Проверить качество голосовой связи между диспетчером и пассажиром кабины лифта для каждого лифта.
7. Проверить качество голосовой связи между диспетчером и механиком в машинном помещении для каждого машинного помещения.
8. Проверить правильность отображения неисправностей лифта на индикаторе блока БКД-Р и наличие звукового сигнала при появлении неисправности лифта и при пропадании неисправности для каждого лифта. При необходимости изменить настройки «Инверсия» и «Задержка» каждого из сигналов контроля лифта.
9. Проверить правильность отображения состояния входной двери машинного помещения на индикаторе блока БКД-Р и наличие звукового сигнала при открывании и закрывании двери для каждого машинного помещения.
10. Проверить правильность отображения состояния дополнительных сигналов на индикаторе блока БКД-Р и наличие звукового сигнала при открывании и закрывании двери для каждого дополнительного сигнала.
11. Проверить работоспособность системы при отключении питающего напряжения ~220 Вольт.
12. Подготовить и распечатать список телефонных номеров для диспетчера.