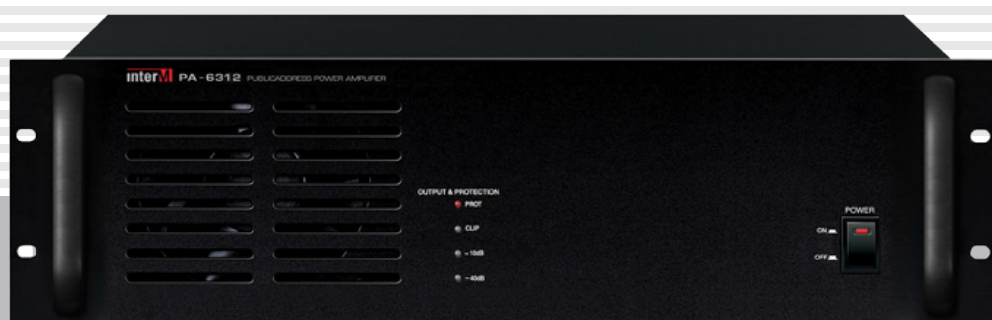


# Руководство пользователя

Трансляционный усилитель мощности

РА-6312/6324/  
6336/6348



**interM**

## Содержание

Безопасность.....	3
Распаковка и установка.....	4
Комплектность .....	4
Назначение.....	5
Функциональные возможности .....	5
Включение устройства .....	6
Передняя панель .....	7
Задняя панель.....	8
Подключение громкоговорителей.....	9
Описание работы устройства .....	10
Схема подключения.....	11
Блок-схема .....	12
Технические характеристики .....	13
Сертификаты.....	14
Адрес производителя .....	14
Гарантия и сервисное обслуживание.....	14

## Безопасность

	<b>ВНИМАНИЕ!</b> РИСК ПОРАЖЕНИЯ ЭЛЕКТРИЧЕСКИМ ТОКОМ	
<p><b>ВНИМАНИЕ!</b></p> <p>Этот знак предупреждает пользователя о наличии в изделии неизолированного опасного напряжения, достаточного для возникновения риска поражения электрическим током.</p>		
	<p>Этот знак предупреждает пользователя о наличии в изделии неизолированного опасного напряжения, достаточного для возникновения риска поражения электрическим током.</p>	
	<p>Этот знак предупреждает пользователя о важности соблюдения правил и условий эксплуатации, описанных в прилагаемом к изделию руководстве пользователя.</p>	

## Распаковка и установка

Установка и обслуживание в работе изделия не вызовут у Вас затруднений. Для ознакомления со всеми функциональными возможностями, а также для правильной установки и подключения устройства внимательно прочитайте настоящее руководство пользователя.

Аккуратно распакуйте изделие, не выбрасывайте коробку и другие упаковочные материалы. Они могут понадобиться, если Вам потребуется транспортировать устройство или обратиться в службу сервиса.

Использование устройства в условиях высокого уровня температуры, запыленности, влажности или вибрации может привести к изменению его характеристик или снижению срока эксплуатации.

### **Для обеспечения надежной и долговременной работы изделия:**

1. Внимательно прочитайте настоящее руководство пользователя.
2. Сохраните руководство пользователя.
3. Соблюдайте требования безопасности.
4. Выполняйте все инструкции настоящего руководства пользователя.
5. Не устанавливайте изделие около воды.
6. Протирайте изделие только сухой тряпкой или салфеткой.
7. Не закрывайте вентиляционные отверстия устройства.
8. Не устанавливайте изделие возле источников тепла.
9. Обязательно заземляйте корпус изделия, если иное не оговорено производителем.
10. Оберегайте от механического повреждения силовую кабель, а также разъемы и розетки для подключения устройства к сети питания.
11. Используйте совместно с изделием только рекомендованные производителем аксессуары и приспособления.
12. Отключайте изделие от сети питания, если оно не используется в течение длительного периода.
13. Для технического обслуживания и ремонта обращайтесь только в сервисные центры представителей производителя. Сервисное обслуживание требуется в случаях неисправности, механического повреждения изделия или силового кабеля, попадания внутрь жидкости или посторонних металлических предметов.

## Комплектность

1. Блок РА-6312/6324/6336/6348.
2. Крепеж для установки устройства в аппаратный шкаф.
3. Кабель для подключения к сети питания.
4. Соединительный корд для подключения к источнику трансляции.
5. Руководство пользователя.
6. Картонная упаковка.

## Назначение

Усилители PA-6312/6324/6336/6348 предназначены для применения в трансляционных звуковых системах и обеспечивают усиление сигналов звуковой частоты линейного уровня.

## Функциональные возможности

- **Высокая мощность, малые искажения**

Усилители PA-6312, PA-6324, PA-6336 обеспечивают 120, 240, 360 Вт номинальной выходной мощности соответственно при коэффициенте нелинейных искажений менее 1%. Усилитель PA-6348 обеспечивает 480 Вт номинальной выходной мощности при коэффициенте нелинейных искажений менее 5%.

- **Симметричный вход, выход для каскадного включения**

В устройстве предусмотрены симметричные балансные вход и выход с разъемами типа XLR 3pin. Симметричность обеспечивает эффективное подавление электромагнитных помех, которые наводятся на соединительных кордах.

- **Регулировка усиления**

С помощью регулятора на задней панели усилителя пользователь может в пределах от -12 до 0 дБ изменять уровень входного сигнала. Это используется для избежания перегрузки усилителя по входу и появления искажений, связанных с ограничением входного сигнала.

- **Отключаемый фильтр высоких частот**

Фильтр высоких частот с частотой среза 400 Гц обеспечивает эффективное подавление сетевых помех.

- **Подключение АКБ резервного питания**

В устройстве предусмотрена возможность подключения аккумуляторных батарей напряжением 24 В для резервирования питания. В случае пропадания напряжения в сети 220 В 50 Гц усилитель автоматически переключится на резервное питание.

- **Автоматическая система охлаждения**

Скорость вращения вентилятора системы охлаждения усилителя ступенчато изменяется в зависимости от температуры внутри устройства.

- **Эффективная система защиты**

Усилитель имеет развитую систему защиты от превышения температуры и от перегрузки по входу и выходу.

## Включение устройства

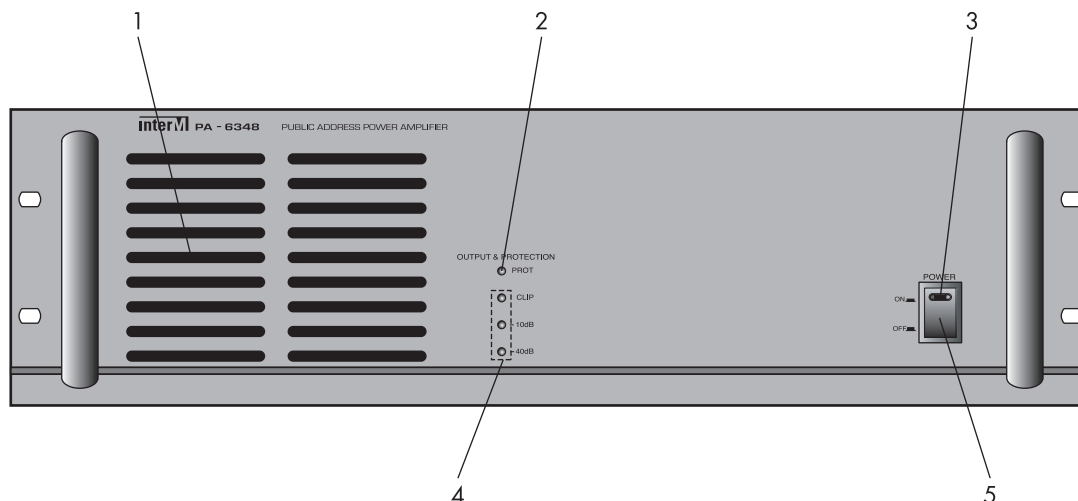
1. Перед подключением усилителя к сети или к PD-6359 убедитесь, что напряжение питания составляет 220 В 50 Гц. При подключении к источнику питания постоянного напряжения 24 В соблюдайте полярность.

2. При питании усилителя от PD-6359 используйте для подключения к сети 220 В 50 Гц розетки SWITCHED, а для подключения 24 В – SWITCHED DC OUT 24V (AMP ONLY). При таком подключении управление питанием всей трансляционной системы осуществляется централизованно с блока контроля и распределения питания PD-6359.

3. Включите усилитель с помощью кнопки POWER, отрегулируйте уровень входного сигнала таким образом, чтобы светодиодный индикатор CLIP при воспроизведении не загорался.

Примечание: при включении усилитель около 3-х секунд находится в режиме защиты. Это реализовано для минимизации последствий всех переходных процессов и защиты громкоговорителей.

## Передняя панель



### 1. Вентиляционные отверстия

Прорези в передней панели предназначены для поступления холодного воздуха в усилитель. Скорость вращения вентилятора ступенчато изменяется в зависимости от температуры устройства. Следите за тем, чтобы данные отверстия при установке не были заблокированы.

### 2. Индикатор PROT

Данный индикатор загорается в случае перегрузки усилителя, короткого замыкания на выходе, превышении допустимой температуры внутри устройства.

- В режиме защиты усилитель непрерывно анализирует свое состояние. В случае устранения причин, которые вызвали переход усилителя в режим защиты, устройство возвращается в исходное состояние, работоспособность восстанавливается.

- При включении индикатора PROT выключите усилитель и проверьте сопротивление нагрузки.

### 3. Индикатор POWER

Данный светодиодный индикатор загорается при включении питания устройства.

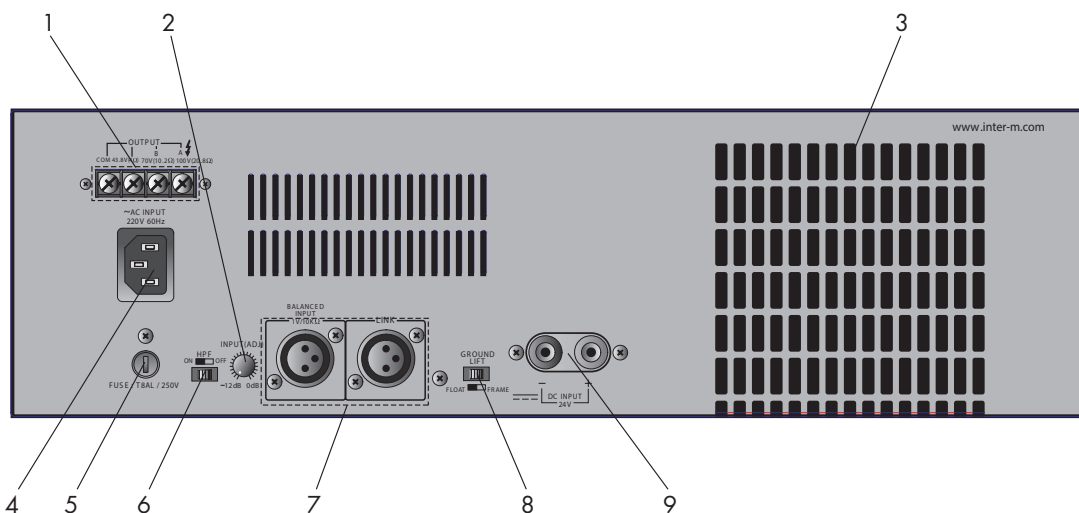
### 4. Индикатор уровня сигнала

Данный индикатор предназначен для отображения уровня выходного сигнала и имеет 3 состояния: -40 дБ, -10 дБ и CLIP. Индикатор CLIP загорается красным при перегрузке усилителя по входу и возникновении искажений сигнала.

### 5. Кнопка POWER

Данная кнопка с фиксацией предназначена для включения и выключения питания усилителя. При включении загорается индикатор POWER.

## Задняя панель



### 1. Клеммы OUTPUT

Данные клеммы предназначены для подключения громкоговорителей к усилителю. Пользователь может подключать к усилителю акустические системы сопротивлением 4 Ом или высокоомные трансляционные громкоговорители.

### 2. Регулятор усиления

С помощью данного регулятора пользователь может изменять уровень входного сигнала в пределах от -12 до 0 дБ.

### 3. Вентиляционные отверстия

Через данные отверстия горячий воздух выбрасывается из корпуса усилителя. Скорость вращения вентилятора ступенчато изменяется в зависимости от температуры усилителя.

Следите за тем, чтобы данные отверстия при установке не были заблокированы.

### 4. Разъем AC INPUT

Данный разъем предназначен для подключения усилителя к сети питания 220 В 50 Гц с помощью входящего в комплект кабеля.

### 5. Предохранитель

В данном держателе установлен сетевой предохранитель. В случае его выгорания, например, при резком изменении напряжения в сети, пользователь может заменить его самостоятельно на предохранитель того же типа. В случае его повторного выгорания обратитесь в сервисную службу.

### 6. Переключатель HPF

С помощью данного переключателя пользователь может включить или отключить фильтр высоких частот. Включение ФВЧ обеспечивает подавление частот ниже 400 Гц в спектре воспроизводимого сигнала.

В ряде случаев ФВЧ позволяет подавить сетевые помехи, попадающие в звуковой тракт, а также снизить нагрузку на усилитель при воспроизведении музыкальных программ.

### 7. Симметричные вход и выход

Симметричный линейный вход с разъемом типа XLR 3pin предназначен для подключения источника аудиосигнала.

Симметричный линейный выход с разъемом типа XLR 3pin предназначен для подключения источника сигнала к следующему усилителю. Таким образом, усилители PA-6312/6324/6336/6348 можно включать каскадно, без использования дополнительных программных распределителей.



## 8. Переключатель GROUND LIFT

С помощью данного переключателя корпус усилителя может быть соединен или отключен от общего провода сигнальной цепи. В ряде случаев это позволяет избежать возникновения шумов при воспроизведении аудиосигналов.

Если иного не требуют особые обстоятельства, данный переключатель должен находиться в положении FRAME.

## 9. Клеммы DC INPUT

Данные клеммы предназначены для подключения усилителя к источнику питания 24 В постоянного тока. Соблюдайте полярность при подключении источника питания к данным клеммам.

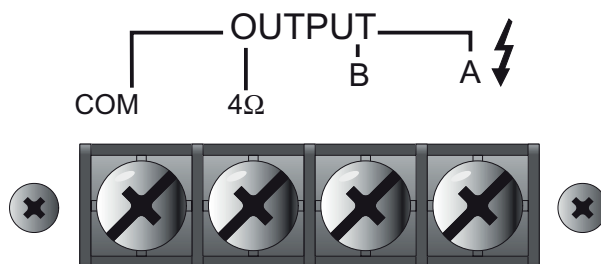
## Подключение громкоговорителей

Отсоедините кабель питания усилителя от сети перед подключением громкоговорителей. Следите за тем, чтобы суммарное сопротивление громкоговорителей, подключаемых к усилителю не было меньше значения, указанного на его соответствующих клеммах.

При использовании акустической системы сопротивлением 4 Ом, подключайте клемму «+» акустической системы к клемме «4Ом», а клемму «-» подключайте к клемме «COM».

При использовании трансляционных (высокоомных) громкоговорителей, подключайте их к клеммам «100V» и «COM» (для 100 В линии) или к клеммам «70V» и «COM» (для 70 В линии).

### ПОДКЛЮЧЕНИЕ ТРАНСЛЯЦИОННЫХ ГРОМКОГОВОРИТЕЛЕЙ



Регион	США/Канада			Япония/Европа		
	Низкий	В	А	Низкий	В	А
Клеммы	4 Ом	8 Ом	70 В	4 Ом	70 В	100 В
РА-6312	22 В	-	41 Ом	22 В	41 Ом	83 Ом
РА-6324	31 В	-	21 Ом	31 В	21 Ом0	42 Ом
РА-6336	38 В	54 В	13,6 Ом	38 В	13,6 Ом	27,8 Ом
РА-6348	43,8 В	62 В	10,2 Ом	43,8 В	10,2 Ом	20,8 Ом

- Не перегружайте усилитель. Суммарное сопротивление громкоговорителей не должно быть меньше значения, указанного на его выходных клеммах.

- Не подключайте к усилителю одновременно трансляционные громкоговорители и акустические системы сопротивлением 4 Ом.

## Описание работы устройства

Усилители мощности РА-6312/6324/6336/6348 предназначены для работы в системах оповещения и трансляции. Устройства усиливают сигнал линейного уровня до напряжения 70 или 100 В. Предусмотрена возможность подключения к усилителям низкоомной нагрузки.

Выходной каскад усилителя мощности работает в классе АВ. Это обеспечивает высокую номинальную мощность при низком коэффициенте нелинейных искажений, что является для аналоговых усилителей хорошим показателем коэффициента полезного действия.

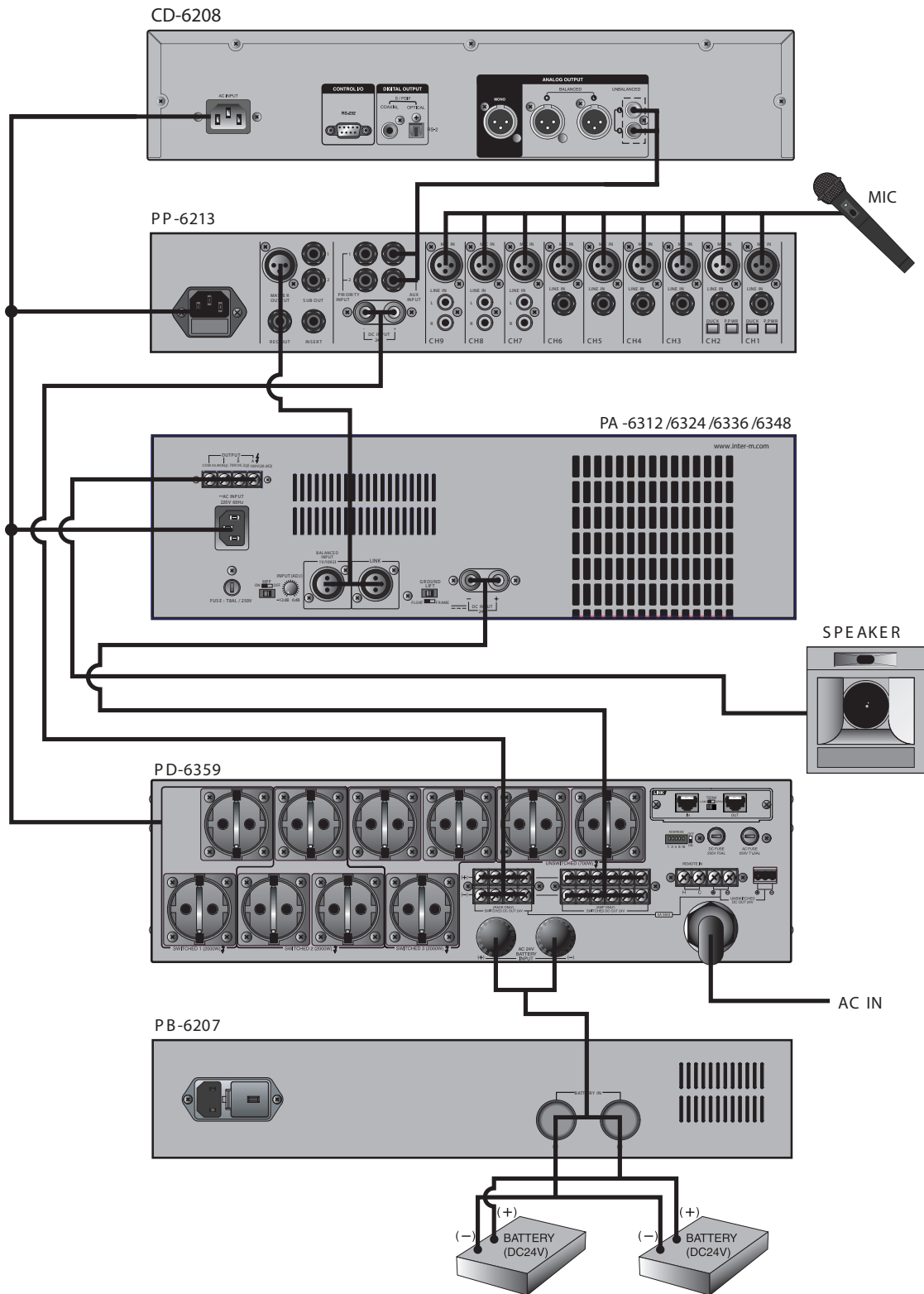
Трансляционные усилители имеют развитую и эффективную защиту от перегрузки по входу и выходу, от короткого замыкания на линии, от превышения допустимой температуры.

Усилители РА-6312/6324/6336/6348 рассчитаны на круглосуточную работу и обладают высокой надежностью.

В устройствах предусмотрены симметричный линейный вход для подключения источников аудиосигнала и симметричный линейный выход для возможности каскадного включения нескольких усилителей. С помощью регулятора на задней панели устанавливается необходимый уровень входного сигнала. Это позволяет избежать искажений, связанных с ограничением сигнала. За счет того, что вход является балансным с разъемом типа XLR, обеспечивается подавление помех, которые наводятся на соединительном кабеле.

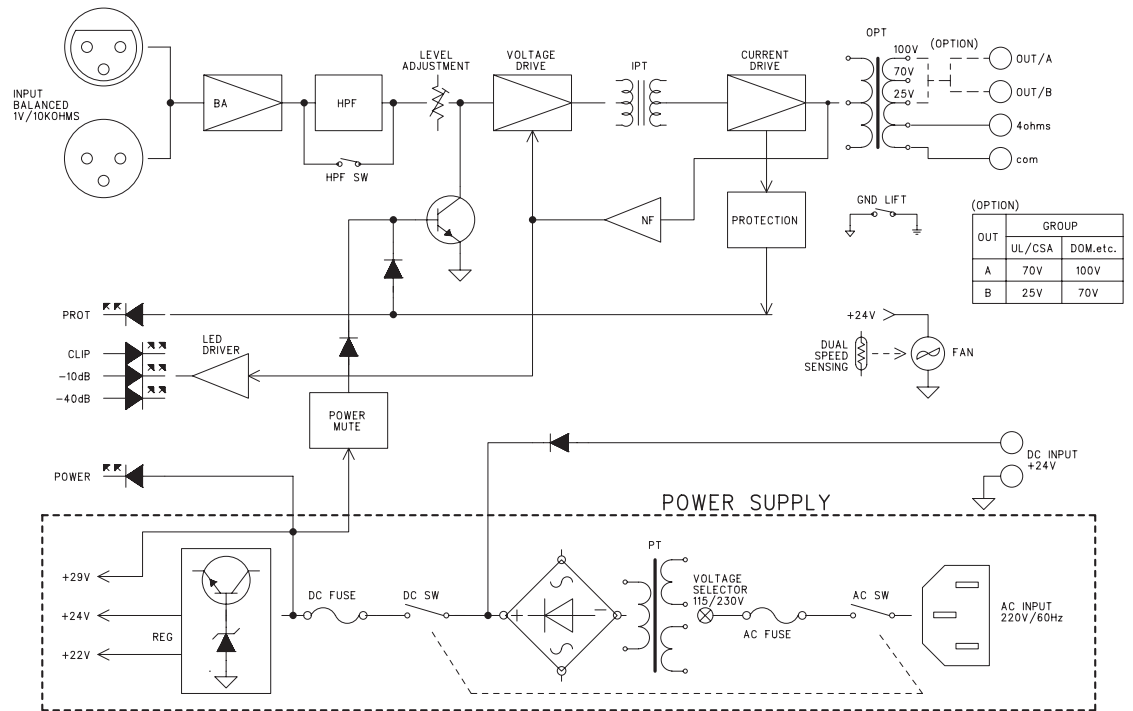
Питание усилителей мощности РА-6312/6324/6336/6348 осуществляется от сети 220 В 50 Гц. Дополнительно предусмотрены клеммы для подключения внешних аккумуляторных батарей резервного питания. При пропадании напряжения в сети усилители автоматически переключаются на резервное питание.

## Схема подключения

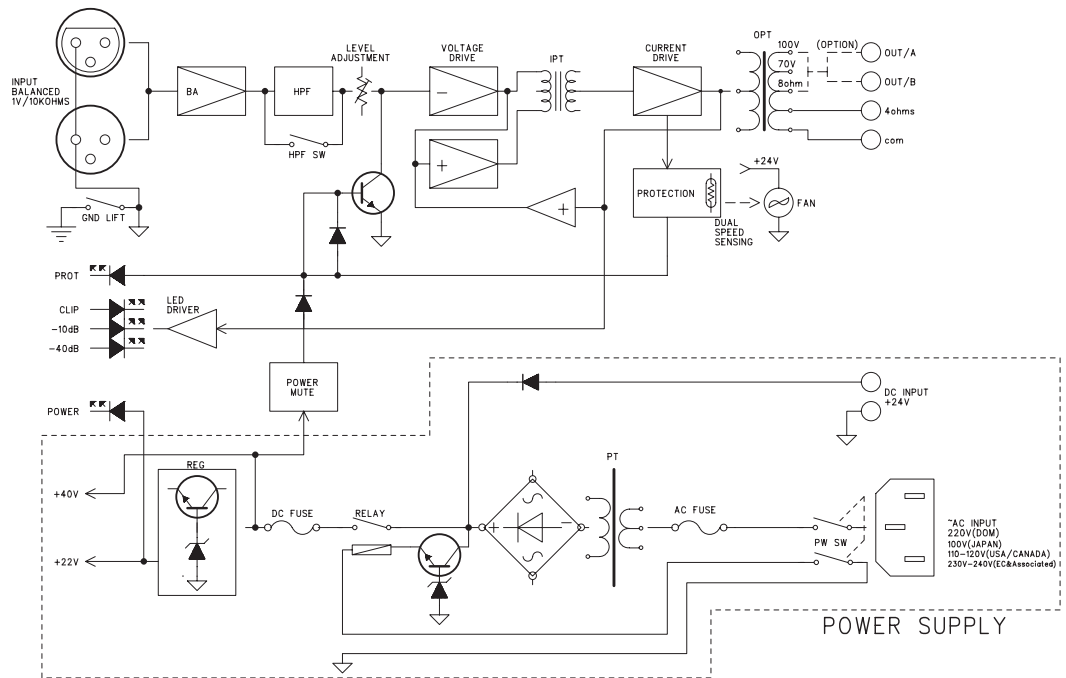


## Блок-схемы

- PA-6312



- PA-6324/ 6336/ 6348



## Технические характеристики

Наименование	РА-6312	РА-6324	РА-6336	РА-6348
Номинальная выходная мощность	120 Вт	240 Вт	360 Вт	480 Вт
Частотный диапазон	70–18000 Гц (–3 дБ)			
Коэффициент нелинейных искажений	менее 1 %			менее 5%
Отношение сигнал/шум	более 95 дБ			более 90дБ
Входная чувствительность/ сопротивление	1 В/10 кОм			
Частота среза ФВЧ	400 Гц (–3 дБ)			
Сопротивление нагрузки/напряжение	83 Ом/100 В 41 Ом/ 70 В	42 Ом/100 В 21 Ом/70 В	27,8 Ом/100 В; 13,6 Ом/70 В	20,8 Ом/100 В; 10,2 Ом/70 В
Выход для подключения низкоомной нагрузки	4 Ом/22 В	4 Ом/31 В	4 Ом/38 В	4 Ом/43,8 В
Диапазон рабочих температур	–10°C ~ +40°C			
Напряжение питания	220 В 50 Гц или 24 В пост. тока			
Максимальная потребляемая мощность	295 Вт	729 Вт	1143 Вт	1377 Вт
Потребляемая мощность в дежурном режиме	23,8 Вт	25,2 Вт	28,6 Вт	28,9 Вт
Масса	12,9 кг	16 кг	16,8 кг	22,7 кг
Габариты	482x132x330 мм			

Внешний вид и технические характеристики могут быть изменены производителем без предварительного уведомления.

## Сертификаты



Оборудование имеет все необходимые сертификаты.

Подробную информацию Вы можете получить на официальном сайте дистрибьютора.

## Адрес производителя

### **Inter-M Corp.**

653-5 BANGHAK-DONG, DOBONG-KU, SEOUL, KOREA

телефон: +82-2-2289-8140~8

факс: +82-2-2289-8149

Домашняя страница: <http://www.inter-m.com>

## Гарантия и сервисное обслуживание

- Гарантия действительна в течение 12 месяцев с момента продажи устройства.
- При выходе изделия из строя за период гарантийного срока владелец имеет право на бесплатный ремонт или, при невозможности ремонта, на его бесплатную замену.
- Замена вышедшего из строя изделия производится только при сохранности товарного вида, наличии оригинальной упаковки и полной комплектности.
- Гарантийные обязательства не распространяются на изделия, вышедшие из строя по вине потребителя или имеющие следы задымления, механические повреждения или повреждения входных цепей, подвергшиеся воздействию химических веществ, самостоятельному ремонту и неправильной эксплуатации.

Для сервисного обслуживания обращайтесь только в сервисные центры представителей производителя. Сервисное обслуживание требуется в случаях неисправности, механического повреждения изделия или силового кабеля, попадания внутрь жидкости или посторонних металлических предметов.

**Наименование изделия:** трансляционный усилитель мощности  
РА-6312/6324/6336/6348.

**Серийный номер:** \_\_\_\_\_

**Продавец:** Группа компаний «АРСТЕЛ»  
домашняя страница: [www.arstel.com](http://www.arstel.com)  
e-mail: [sales@arsstel.com](mailto:sales@arsstel.com)

**Дата продажи:** \_\_\_\_\_