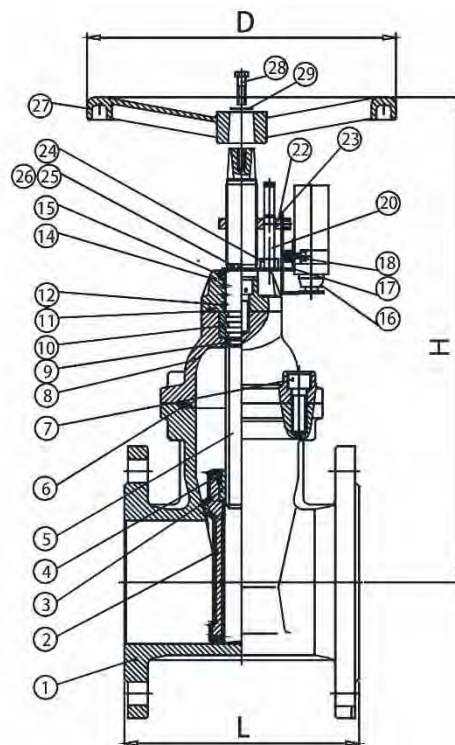




**Задвижка шиберная фланцевая для пожаротушения, с контроллером положения «открыто-закрыто»:
Passage V GV-01/F, Ду 40 – 300 (1½" - 12")**

Спецификация материалов

№	Деталь	Материал
1	Корпус	Ковкий чугун
2	Обрезиненный клин	Ковкий чугун + EPDM
3	Гайка клина	Латунь
4	Винт	Нерж. сталь
5	Шток	Нерж. сталь
6	Прокладка	EPDM
7	Болт	Углеродистая сталь
8	Крышка	Ковкий чугун
9	Уплотнительное кольцо	нитрил
10	Упорное кольцо	Латунь
11	Уплотнительное кольцо	Нитрил
12	Уплотнительное кольцо	Нитрил
14	Сальник	Ковкий чугун
15	Пылезащитное кольцо	Нитрил
16	Переключатель сигнала	
17	Фиксирующая пластина	Нерж. сталь
18	Болт	Нерж. сталь
20	Направляющий шток	Нерж. сталь
22	Ползун	Латунь
23	Пластина указателя	Нерж. сталь
24	Гайка	Нерж. сталь
25	Болт	Нерж. сталь
26	Шайба	Нерж. сталь
27	Штурвал	Ковкий чугун
28	Болт	Углеродистая сталь
29	Шайба	Углеродистая сталь



Габаритные размеры задвижки

DN, мм	L, мм	D, мм	H, мм	n-d	Количество оборотов	Вес, кг
40 (1½")	140	255	300	4-19	15	9,52
50 (2")	150	255	290	4-19	16	15,2
65 (2½")	170	255	305	4-19	18	18,08
80 (3")	180	255	330	8-19	22	20,94
100 (4")	190	255	365	8-19	26	22,56
125 (5")	200	305	440	8-19	26	37,50
150 (6")	210	305	475	8-23	31	45,00
200 (8")	230	355	570	12-23	41	80,00
250 (10")	250	405	675	12-28	51	127,00
300 (12")	270	405	755	12-28	61	147,25

ПРИМЕНЕНИЕ

Обычное применение (пожаротушение): вода.

Промышленное применение (водоканалы): вода.

СЕРТИФИКАЦИЯ

Сертификат соответствия техническому регламенту ТР ЕАЭС 043/2017 "О требованиях к средствам обеспечения пожарной безопасности и пожаротушения" № ЕАЭС ВУ/112 02.01. ТР043 022.01 00062

Срок действия с 12.10.2021 по 11.10.2026 включительно.

ТЕХНИЧЕСКИЕ ПАРАМЕТРЫ

Конструкция:

- невидимый шпindel с визуальным подтверждением положения задвижки;
- уплотнение шпинделя состоит из четырех O-образных колец и антипылевого кольца;
- обрезиненный клин;
- замена набивки под давлением;
- упорное кольцо высокой прочности;

- встроенный концевой выключатель (контроллер положения «открыто-закрыто»).
- класс герметичности – А (100% в двух направлениях).

Покрытие: эпоксидное.

Соединение: фланцевое PN16.

Усилие при открытии:

- Ду 40/50 – 30 Н·м
- Ду 65 – 50 Н·м
- Ду 80 – 50 Н·м
- Ду 100 – 60 Н·м
- Ду 125 – 80 Н·м
- Ду 150 – 90 Н·м
- Ду 200 – 150 Н·м
- Ду 250 – 200 Н·м
- Ду 300 – 200 Н·м
- Ду 350 – 350 Н·м

Минимальное количество циклов «открытие-закрытие»: 1000.

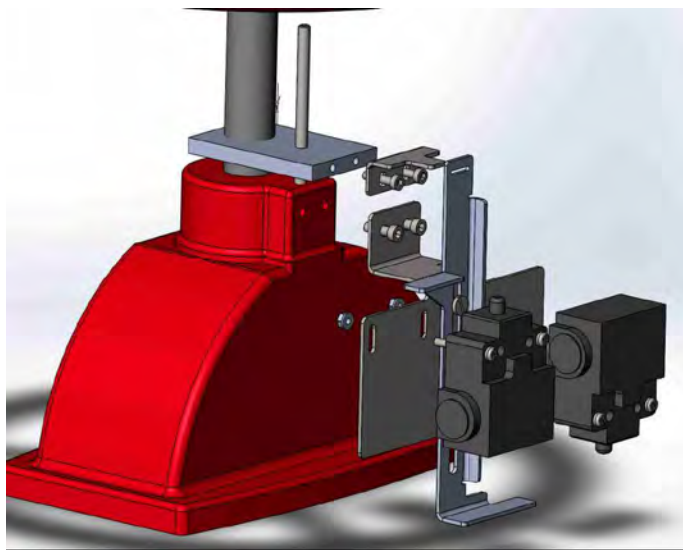
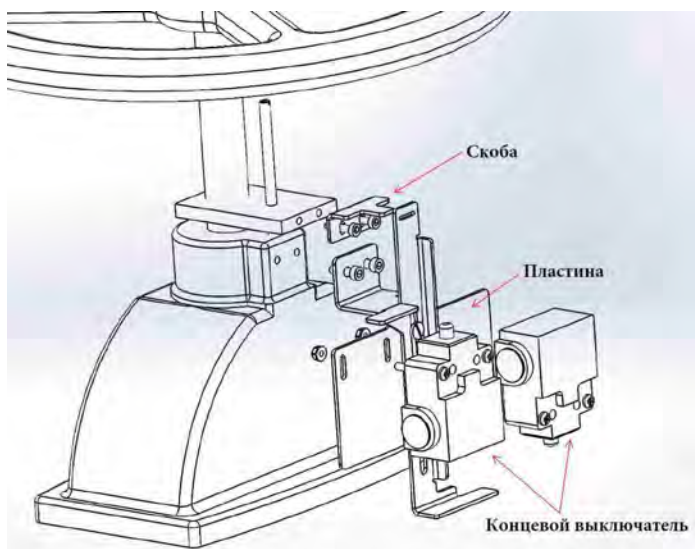
УСЛОВИЯ ЭКСПЛУАТАЦИИ

Максимальное рабочее давление: 16 бар.

Рабочая температура: -10°С – +120°С.

Тестовое давление: 19,2 бара.

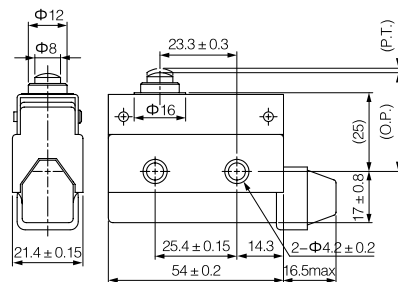
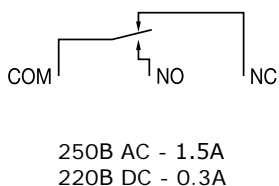
Установка концевых выключателей для отслеживания положения открыто и закрыто на задвижках Ду 150, 200, 250, 300, 350, 400.



1. Демонтировать концевой выключатель установленный на заводе изготовителе.
2. Установить скобу на передвижной платформе штока задвижки.
3. Установить демонтированный концевой выключатель TLS-301 и дополнительный концевой выключатель Vi2-SU1 на пластине как показано на рисунке.
4. Установить пластину на корпус задвижки при этом проследить чтобы ползунок пластины плотно зафиксировался на скобе.
5. Полностью закрыть задвижку и отрегулировать концевой выключатель положения - закрыто.
6. Полностью открыть задвижку и отрегулировать концевой выключатель положения - открыто.
7. Затянуть все крепежные винты.

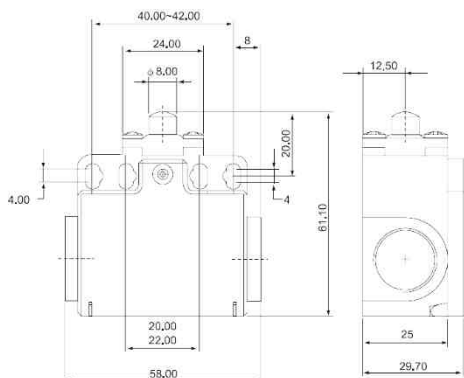
Установка концевых выключателей для отслеживания положения открыто и закрыто на задвижках Ду 40, 50, 65, 80, 100, 125.

Установка концевых выключателей производится таким же способом, как и для задвижек Ду150-400 только пункт (3.) выполнять не требуется, так как концевые выключатели уже смонтированы на пластине. Тип концевого выключателя MEYERTEC MTB4-MS7103.

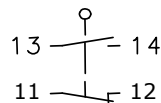


КОНЦЕВОЙ ВЫКЛЮЧАТЕЛЬ TLS-301

Задвижки модели ДИНАРМ Passage V GV-01/F комплектуются встроенным концевым выключателем для индикации состояния клапана (открыто).



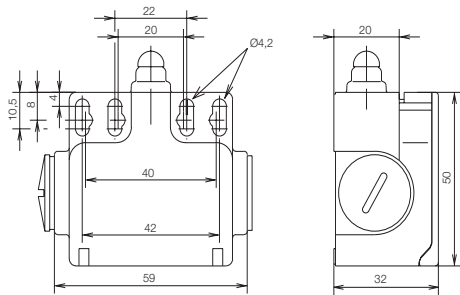
Контакты



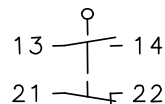
250В AC - 6А
220В DC - 0.3А

КОНЦЕВОЙ ВЫКЛЮЧАТЕЛЬ ВІ2-SU1

Используется как дополнительный концевой выключатель положения - закрыто.



Контакты



AC-15 U_e/I_e 240V / 3 A
DC-13 U_e/I_e 24V / 3 A

Внимание Для коммутации концевых выключателей использование напряжения выше 24 вольт запрещено.

Монтаж и эксплуатация.

- 1.
- 2.
- 3.

- 1.
2. на горизонтальном трубопроводе- ()
80° На вертикальном трубопроводе- любое.
- 3.
4. клина -

Срок службы - не менее 10 лет

ГАРАНТИЯ

Поставщик гарантирует отсутствие дефектов в материалах и технологии изготовления оборудования в течение **одного года** со дня отгрузки оборудования (гарантийного периода).

Производитель имеет право без предварительного уведомления вносить изменения в изделие, которые не ухудшают его технические характеристики, а являются результатом работ по совершенствованию его конструкции или технологии производства.

Изготовитель гарантирует соответствие клиновой задвижки Passage V GV-01/F требованиям ТУ 28.14.13-030-01322361-2020 при соблюдении условий транспортирования, хранения, монтажа и эксплуатации.

Гарантийный срок - 12 месяцев.

Гарантия аннулируется в случае несоблюдения требований по монтажу, а также при наличии на изделии механических или иных повреждений, не связанных с работой данного устройства.

Компания-поставщик ни при каких обстоятельствах не несет финансовой ответственности, превосходящей стоимость данного устройства.

Наименование: _____

Параметры: _____

Количество: _____

Дата отгрузки: _____

Подпись: _____