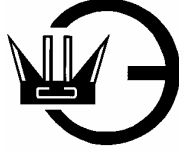




УП001



УТВЕРЖДАЮ

Главный инженер

ЗАО НПК "Эталон"

В.И. Магдеев

" 24 " 03 2006 г.

ОПОВЕЩАТЕЛЬ
ПОЖАРНЫЙ СВЕТОВОЙ ВЗРЫВОЗАЩИЩЕННЫЙ
ЕхОППС-1В

Руководство по эксплуатации

908.2080.00.000 РЭ

14432	<i>ЗЧерн</i> 02.2010	14104		
Инв. № подл.	Подп. и дата	Взам. инв. №	Инв. № дубл.	Подп. и дата

Содержание

1 Описание и работа.....	4
1.1 Назначение и условия эксплуатации	4
1.2 Технические характеристики.....	7
1.3 Требования надёжности	8
1.4 Комплектность	9
1.5 Устройство и работа	10
1.6 Маркировка и пломбирование.....	12
1.7 Упаковка	13
2 Использование по назначению	15
2.1 Эксплуатационные ограничения	15
2.2 Подготовка изделия к использованию	15
2.3 Использование изделия	17
3 Техническое обслуживание и ремонт	18
4 Хранение и транспортирование	20
Приложение А.....	21
Габаритные чертежи Оповещателей.....	21
Приложение Б	30
Схемы электрические подключений световых Оповещателей	30
и ЕхОППС-1В-СМ.....	30

					908.2080.00.000 РЭ							
Изм.	Лист	№ докум.	Подп.	Дата	Оповещатель пожарный световой взрывозащищенный ЕхОППС-1В Руководство по эксплуатации							
Разраб.	Мосов			02.10						Лит.	Лист	Листов
Пров.	Дьячков			02.10						А	2	31
Н. контр.	Черникова			02.10						ЗАО НПК "Эталон"		
Утв.												
14432		<i>З Черн</i>		02.2010	14104							
<i>Инов. № подл.</i>		<i>Подп. и дата</i>		<i>Взам. инв. №</i>		<i>Инов. № дубл.</i>		<i>Подп. и дата</i>				

Настоящее Руководство по эксплуатации (далее по тексту - РЭ) предназначено для изучения устройства и правильной эксплуатации Оповещателей пожарных световых взрывозащищённых ЕхОППС-1В (далее по тексту - Оповещатель).

К монтажу, технической эксплуатации и техническому обслуживанию Оповещателя может быть допущен аттестованный персонал специализированных организаций, имеющих соответствующие лицензии, ознакомленный с настоящим РЭ и прошедший инструктаж по ТБ.

					908.2080.00.000 РЭ	<i>Лист</i>
						3
<i>Изм.</i>	<i>Лист</i>	<i>№ докум.</i>	<i>Подп.</i>	<i>Дата</i>		
	14432	<i>ЗЧерн</i>	02.2010	14104		
<i>Инв. № подл.</i>	<i>Подп. и дата</i>			<i>Инв. № дубл.</i>	<i>Подп. и дата</i>	

1 Описание и работа

1.1 Назначение и условия эксплуатации

Оповещатели соответствуют конструкторской документации 908.2080.00.000, 908.2328.00.000, 908.2351.00.000 и 908.2404.00.000, требованиям ГОСТ Р 52931-2008, ГОСТ 14254-96, ГОСТ Р 51330.0-99, ГОСТ Р 51330.1-99, НПБ 77-98, ТУ 4371-078-12150638-2002 и предназначены для непрерывной круглосуточной работы (обеспечение возможности выдачи световых сигналов тревожной сигнализации) в системах пожарной сигнализации и пожаротушения при совместной работе с любыми приёмно-контрольными устройствами. Устройство Оповещателей приведено в приложении А.

Оповещатели могут быть применены во взрывоопасных зонах 1 и 2 классов по ГОСТ Р 51330.9-99 и ГОСТ Р 51330.13-99.

Степень защиты – IP66 по ГОСТ 14254-96.

Вид и уровень взрывозащиты Оповещателей по ГОСТ Р 51330.0 1ExdПСТ6

Оповещатели ExОППС-1В-Р допускается использовать при температуре окружающей среды от 70 до 120°C в течение 3-х часов .

Средства взрывозащиты Оповещателей приведены на рисунках в приложении А.

Оповещатели в рабочем состоянии по климатическому исполнению соответствуют:

- ExОППС-1В-С, ExОППС-1В-ПМ-С и ExОППС-1В-СМ-С (в корпусе из Ст20 с защитным покрытием) - группе исполнения С4 по ГОСТ Р 52931-2008 и УХЛ3.1 по ГОСТ 15150-69 в температурном диапазоне от минус 30 до плюс 50°C для работы в атмосфере типа II по ГОСТ 15150-69;

- ExОППС-1В-Н, ExОППС-1В-ПМ-Н и ExОППС-1В-СМ-Н (в корпусе из нержавеющей стали) - группе исполнения Д3 по ГОСТ Р 52931-2008 и УХЛ1.1 по ГОСТ 15150-69 в температурном диапазоне от минус 60 до плюс 70°C для работы в атмосфере типа II, III или IV по ГОСТ 15150-69;

- ExОППС-1В-А ExОППС-1В-ПМ-А и ExОППС-1В-СМ-А (в корпусе из алюминиевого сплава с защитным покрытием) - группе исполнения Д3 по ГОСТ Р 52931-2008 и УХЛ1.1 по ГОСТ 15150-69 в температурном диапазоне от минус 60 до плюс 70°C для работы в атмосфере типа II по ГОСТ 15150-69;

- ExОППС-1В-Р-Н (в корпусе из нержавеющей стали, с расширенным диапазоном температуры эксплуатации) - группе исполнения Д3 по ГОСТ Р 52931-2008 и УХЛ1.1 по

					908.2080.00.000 РЭ			Лист
								4
Изм.	Лист	№ докум.	Подп.	Дата				
	14432		<i>З Черн</i>	02.2010	14104			
Инв. № подл.		Подп. и дата		Взам. инв. №	Инв. № дубл.		Подп. и дата	

ГОСТ 15150-69 в температурном диапазоне от минус 60 до плюс 70°С постоянно и от 70 до 120°С в течение 3 часов с последующим охлаждением для работы в атмосфере типа II, III или IV по ГОСТ 15150-69;

- ЕхОППС-1В-Р-А (в корпусе из алюминиевого сплава с защитным покрытием, с расширенным диапазоном температуры эксплуатации) - группе исполнения ДЗ по ГОСТ Р 52931-2008 и УХЛ1.1 по ГОСТ 15150-69 в температурном диапазоне от минус 60 до плюс 70°С постоянно и от 70 до 120°С в течение 3 часов с последующим охлаждением для работы в атмосфере типа II по ГОСТ 15150-69.

- ЕхОППС-1В – стандартного исполнения; свечение контрастно различимо при освещенности до 300 лк в телесном угле обзора до 120 °, потребляемая мощность не более 1 Вт;

- ЕхОППС-1В-ПМ - повышенной мощности; свечение контрастно различимо при освещенности до 500 лк в телесном угле обзора до 180 °, потребляемая мощность не более 6 Вт;

- ЕхОППС-1В –СМ со сверхвысокой мощностью излучения; свечение контрастно различимо при освещенности до 700 лк в телесном угле обзора до 180 °, потребляемая мощность не более 24 Вт;

Оповещатели в нерабочем состоянии (хранение, транспортирование и при перерывах в работе) соответствуют – ГОСТ Р 52931-2008 и условиям хранения и транспортирования 4 по ГОСТ 15150-69.

По устойчивости к воздействию атмосферного давления Оповещатели соответствуют группе исполнения Р1 по ГОСТ Р 52931-2008.

Оповещатели поставляются с кабельными вводами различных исполнений: для открытой прокладки присоединяемого кабеля (**К**), для трубной прокладки присоединяемого кабеля (**Т**), а также для присоединения бронированного кабеля (**Б**), с заглушками вместо кабельных вводов (**З**).

Материал кабельных вводов для Оповещателя модели ЕхОППС-1В-Н, ЕхОППС-1В-Р-Н, ЕхОППС-1В-СМ-Н и ЕхОППС-1В-ПМ-Н– нержавеющая сталь 12Х18Н10Т, для моделей ЕхОППС3-1В-С, ЕхОППС3-1В-ПМ-С, ЕхОППС-1В-СМ-С ЕхОППС-1В-А, ЕхОППС-1В-ПМ-А и ЕхОППС-1В-СМ-А– Ст 20 с антикоррозийным покрытием.

					908.2080.00.000 РЭ			Лист
								5
Изм.	Лист	№ докум.	Подп.	Дата				
	14432		<i>ЗЧерн</i>	02.2010	14104			
Инв. № подл.		Подп. и дата		Взам. инв. №		Инв. № дубл.		Подп. и дата

Оповещатели по способу защиты человека от поражения электрическим током соответствуют :

-ЕхОППС-1В, ЕхОППС-1В-ПМ - гр. III по ГОСТ Р 51350;

- ЕхОППС-1В-СМ - гр. I по ГОСТ Р 51350.

По электромагнитной совместимости Оповещатели соответствует требованиям НПБ 57-97 для второй степени жёсткости.

Конструктивное исполнение Оповещателей обеспечивает его пожарную безопасность по НПБ 77-98.

Пример записи обозначения при заказе и в другой документации:

Ех ОППС-1В-С - Т- 1- К - 18 ТУ 4371-078-12150638-2002
 1 2 3 4 5 6 7

Ех ОППС-1В-СМ-С - Т - 18 ТУ 4371-078-12150638-2002
 1 2 3 6 7

1- тип прибора

- стандартного исполнения Ех ОППС-1В;
- повышенной мощности ЕхОППС-1В-ПМ
- расширенный температурный диапазон ЕхОППС-1В-Р
- сверхвысокой мощности ЕхОППС-1В-СМ

2 - материал корпуса и исполнение:

С - Ст20, защитное покрытие, $t_{\text{раб}}$ °С от минус 30 до 50;

Н - 12Х18Н10Т, $t_{\text{раб}}$ °С от минус 60 до 70;

А – алюминиевый сплав, защитное покрытие, $t_{\text{раб}}$ °С от минус 60 до 70;

3-тип штуцера кабельного ввода (резьбовой заглушки):

- Т**- для прокладки кабеля в трубе с присоединительной резьбой G3/4 –В;
- **Т- G1/2** - для прокладки кабеля в трубе с присоединительной резьбой G1/2-В;
- К**- под кабель для открытой прокладки;
- **Б**- под бронированный кабель;
- **З** - без кабельных вводов с заглушками. По умолчанию присоединительная

резьба М27х2, по заказу резьба М25х1,5, например **З(М25х1,5)**,

4-тип свечения (только для ЕхОППС-1В):

1-мигание светового сигнала с частотой 0,5-5,0 Гц;

2- с постоянным свечением;

5 - цвет свечения:

					908.2080.00.000 РЭ			Лист
								6
Изм.	Лист	№ докум.	Подп.	Дата				
	14432	<i>З Черн</i>		02.2010	14104			
Инв. № подл.	Подп. и дата		Взам. инв. №		Инв. № дубл.		Подп. и дата	

- для ЕхОППС-1В: **К**-красный; **Ж** - желтый; **Б** - белый; **З** - зеленый; **С** – синий;
- для ЕхОППС-1В-ПМ: по выбору потребителя - одноцветный, двухцветный или трёхцветный (например, синий и красный); выбор цветов - **К**-красный; **Б** - белый; **З** - зеленый; **С** – синий
- для ЕхОППС-1В-СМ – не указывается;
- 6 – диаметр подключаемых кабелей:
 - без обозначения - от 8 до 14 мм;
 - **18** - для кабелей диаметром от 14 до 18 мм;
- 7 - обозначение технических условий.

1.2 Технические характеристики

1.2.1 Оповещатели должны обеспечивать контрастное восприятие световой информации при их освещенности до 300 лк (для ЕхОППС-1В и ЕхОППС-1В-Р), до 500 лк (для ЕхОППС-1В-ПМ) и до 7000 лк для (ЕхОППС-1В-СМ).

1.2.2 Оповещатели ЕхОППС-1В поставляются с частотой мигания тревожного светового сигнала от 0,5 до 5 Гц (индекс в обозначении –**1**) и с постоянным свечением (индекс в обозначении – **2**).

ЕхОППС-1В-СМ поставляются с частотой мигания светового сигнала от 0,5 до 5 Гц

Оповещатели ЕхОППС-1В-ПМ имеют четыре режима работы, доступных потребителю в процессе эксплуатации: вращение светового сигнала по кругу; мигание с частотой от 0,5 до 5,0 Гц; постоянное свечение; мигание с частотой от 5,0 до 10,0 Гц.

Оповещатели моделей ЕхОППС-1В-Р изготавливаются только с постоянным свечением.

1.2.3 Допускаемая продолжительность непрерывной работы Оповещателей в режиме подачи светового сигнала, мин, не более:

-ЕхОППС-1В, ЕхОППС-1В-ПМ	480
-ЕхОППС-1В-СМ	10

1.2.4 Напряжение питания от источника постоянного тока, В:

- Ех ОППС-1В	(24,0±2,4)
--------------	------------

					908.2080.00.000 РЭ	Лист
						7
Изм.	Лист	№ докум.	Подп.	Дата		
14432		<i>З Черн</i>	02.2010	14104		
Инв. № подл.		Подп. и дата		Взам. инв. №	Инв. № дубл.	Подп. и дата

- Ех ОППС-1В-ПМ от 10,6 до 27,4

- для ЕхОППС-1В-СМ от 21,6 до 27,4 и 220±20 В переменного тока

(Выбор напряжения питания осуществляется двумя переключателями)

1.2.5 Потребляемая мощность, Вт, не более:

- ЕхОППС-1В 1,0;
- ЕхОППС-1В-ПМ 6,0 ;
- ЕхОППС-1В-СМ (при питании постоянным током) 12,0;
- ЕхОППС-1В-СМ (при питании переменным током) 24,0.

1.2.6 Габаритные размеры, мм, не более:

- ЕхОППС-1В, ЕхОППС-1В-Р 107 x 160 (с штуцерами) x 122
- ЕхОППС-1В-ПМ 107 x 160 (с штуцерами) x 129
- ЕхОППС-1В-СМ 107 x 160 (с штуцерами) x 150

1.2.7 Масса, кг, не более 3,0

1.2.8 Электрическое сопротивление изоляции между корпусом и цепями питания:

- не менее 20 МОм при нормальной температуре (20±5)°С и относительной влажности не более 75%;

- не менее 1 МОм в рабочих условиях при нормальной температуре 35°С и относительной влажности не более 95%;

1.2.9 Электрическая прочность изоляции при нормальных условиях Оповещателей ЕхОППС-1В, ЕхОППС-1В-ПМ должна выдерживать без пробоя испытательное напряжение 500 В синусоидального тока частотой 50 Гц и 1500 В Оповещателей ЕхОППС-1В-СМ.

1.3 Требования надёжности

1.3.1 Срок службы Оповещателя (до списания), лет, не менее 10

1.3.2 Средняя наработка на отказ составляет, циклов, не менее 6000

					908.2080.00.000 РЭ				Лист
									8
Изм.	Лист	№ докум.	Подп.	Дата					
	14432		<i>ЗЧерн</i>	02.2010	14104				
Инв. № подл.	Подп. и дата		Взам. инв. №		Инв. № дубл.		Подп. и дата		

1.4 Комплектность

Комплектность поставки Оповещателей должна соответствовать таблице 1

Таблица 1

Обозначение	Наименование	Кол.	Примечание
908.2080.00.000 (908.2328.00.000) (908.2351.00.000) (908.2404.00.000)	Оповещатель Ех ОППС-1В (Ех ОППС-1В-ПМ) (Ех ОППС-1В-Р) (Ех ОППС-1В-СМ)	1 шт.	Со штуцерами в соответствии с заказом: под открытый кабель, или под прокладку кабеля в трубе с соединительной резьбой G3\4-B(G1/2-B), или под бронированный кабель, или без кабельных вводов, но с резьбовыми заглушками
908.2080.00.000 ЭТ	Этикетка	1 экз.	На каждый Оповещатель
908.2080.00.000 РЭ	Руководство по эксплуатации		1 экз. на каждые 25 штук Оповещателей
908.2013.90.000 (908.2328.90.000)	Ключ специальный для Ех ОППС-1В, Ех ОППС-1В-Р (Ех ОППС-1В-ПМ)		1 экз. на каждые 25 штук Оповещателей
Комплект ЗИП для моделей ЕхОППС-1В, ЕхОППС-1В-ПМ, ЕхОППС-1В-СМ			
908.2013.00.013	Кольцо уплотнительное	2 шт	для кабеля диаметром 8-10 мм
908.2013.00.013-04	(смесь резиновая ИРП 1347)	2 шт	для кабеля диаметром 12-14 мм
Комплект ЗИП для ЕхОППС-1В-Р			
908.2013.00.013-01	Кольцо уплотнительное	2 шт	для кабеля диаметром 8-10 мм
908.2013.00.013-05	(смесь резиновая ИРП 1266)	2 шт	для кабеля диаметром 12-14 мм
ЗИП для моделей под кабель диаметром от 14-18 мм			
908.2013.00.013-07	Кольцо уплотнительное	2 шт	для кабеля диаметром 15-16 мм
908.2013.00.013-08	(смесь резиновая 6190-38 ТУ	2 шт	для кабеля диаметром 16-17 мм
908.2013.00.013-09	2512-046-00150281-2003)	2 шт	для кабеля диаметром 17-18 мм
Примечания:			
1 Для моделей под кабель диаметром от 14 до 18 мм штуцер с соединительной резьбой G1/2-B под прокладку кабеля в трубе не предусмотрен			
2 Два комплекта сменных деталей (штуцер, кольцо уплотнительное для кабеля диаметром 8-10 мм или 14-15 мм, кольцо нажимное и заглушка) установлены на Оповещатель при поставке или вложены в комплект ЗИП			

					Лист
908.2080.00.000 РЭ					9
Изм.	Лист	№ докум.	Подп.	Дата	
	14432		<i>З Черн</i>	02.2010	14104
Ине. № подл.	Подп. и дата		Взам. инв. №	Ине. № дубл.	Подп. и дата

1.5 Устройство и работа

1.5.1 Конструкция Оповещателей приведена на рисунках в приложении А.

1.5.2 Конструкция Оповещателя ЕхОППС-1В

Оповещатель представляет собой стальную сварную или алюминиевую литую взрывонепроницаемую оболочку, соответствующую требованиям ГОСТ Р 51330.0-99 и ГОСТ Р 51330.1-99, состоящую из корпуса, фланца и крышки. Внутри взрывонепроницаемой оболочки корпуса Оповещателя помещены полупроводниковый светоизлучающий диод и электронная плата. На торцевой части взрывонепроницаемой оболочки размещены защитная решётка и, прижатый крышкой, светопропускающий элемент. На выступающей над уровнем торца крышки части светопропускающего элемента выполнены светоотражающие плоскости (рассеиватели). Герметизированный взрывонепроницаемый кабельный ввод позволяет ввести кабель с наружным диаметром 8...14 мм или 14...18 мм (для бронированных кабелей указанные диаметры относятся к их диаметру по поясной изоляции). В Оповещателе имеется два кабельных ввода, что позволяет подключать его последовательно в шлейф пожарной сигнализации. Оповещатель имеет внутренний и наружный зажимы заземления и знаки заземления. Самоотвинчивание крышки и штуцера кабельного ввода и несанкционированный доступ во внутреннюю полость Оповещателя предотвращены опломбированной проволочной скруткой.

Токоведущие и заземляющие зажимы предохранены от ослабления применением контргаек и пружинных шайб.

Схема внешних подключений – двухпроводная (и провод внутреннего заземления).

Пространственное положение Оповещателя при эксплуатации – любое.

Температура нагрева наружных частей Оповещателя от собственных энергоисточников при любой аварии не превышает 85°C.

1.5.3 Конструкция Оповещателя ЕхОППС-1В-Р с расширенным диапазоном температуры эксплуатации подобна конструкции ЕхОППС-1В, но:

- уплотнительные кольца изготовлены из термостойкой резины ИРП-1266;
- в электрической схеме применены комплектующие с предельной температурой эксплуатации 125°C.

					908.2080.00.000 РЭ			Лист
								10
Изм.	Лист	№ докум.	Подп.	Дата				
	14432		<i>ЗЧерн</i>	02.2010	14104			
Инв. № подл.		Подп. и дата		Взам. инв. №	Инв. № дубл.		Подп. и дата	

1.5.4 Конструкция Оповещателя ЕхОППС-1В-ПМ (повышенной мощности)

Конструкция Оповещателя повышенной мощности подобна конструкции ЕхОППС-1В, но светопропускающий элемент выполнен выступающим из корпуса. Внутри светопропускающего элемента расположена треугольная призма, на боковых гранях которой расположены светодиоды, что позволяет потребителю видеть свечение Оповещателя в телесном угле более 180°. На крышке нет защитной решётки, механическая прочность светопропускающего элемента обеспечивается толщиной стекла (10 мм). На печатной плате установлены два DIP -переключателя режимов работы.

Таблица 2 – Режимы работы Оповещателя ЕхОППС-1В-ПМ

Режим работы	Характеристика режима работы Табло при подаче напряжения питания	Положение DIP- переключателей на плате	
		SA1	SA2
1	вращение светового сигнала по кругу	Выкл (OFF)	Выкл (OFF)
2	мигание с частотой от 0,5 до 5,0 Гц	Вкл (ON)	Выкл (OFF)
3	Постоянное свечение или мигание с частотой изменения напряжения питания	Выкл (OFF)	Вкл (ON)
4	мигание с частотой от 5,0 до 10,0 Гц	Вкл (ON)	Вкл (ON)

Примечание – при отгрузке с завода производителя устанавливается режим № 1

По выбору потребителя светодиоды могут быть одноцветными или разноцветными.

1.5.5 Оповещатели ЕхОППС-1В выпускаются двух модификаций: с мигающим световым сигналом (частота в диапазоне от 0,5 до 5 Гц) и с постоянным световым сигналом, Оповещатели ЕхОППС-1В-Р - только с постоянным световым сигналом

1.5.6 4 Конструкция корпуса Оповещателя ЕхОППС-1В-СМ не отличается от корпуса Оповещателя ЕхОППС-1В-ПМ. Источником света служит импульсная фотоосветительная лампа. Питание Оповещателя осуществляется через два переключателя типа питания (от 21,6 до 27,4 постоянного или 220±20 В переменного тока)

ВНИМАНИЕ! ПРИ ПОСТАВКЕ ПЕРЕКЛЮЧАТЕЛИ УСТАНОВЛЕННЫ В ПОЛОЖЕНИЕ 220 В ПЕРЕМЕННОГО ТОКА

Включение Оповещателей всех моделей происходит при подаче напряжения питания.

									Лист
									11
Изм.	Лист	№ докум.	Подп.	Дата	908.2080.00.000 РЭ				
	14432		<i>З Черн</i>	02.2010	14104				
Инв. № подл.	Подп. и дата		Взам. инв. №		Инв. № дубл.		Подп. и дата		

1.6 Маркировка и пломбирование

1.6.1 Оповещатели должны иметь маркировку и предупредительные надписи в соответствии с требованиями ГОСТ Р 51330.0, ГОСТ Р 51330.1 и ГОСТ 14192.

1.6.2 На крышке корпуса Оповещателей должны быть нанесена предупредительная надпись **"ОТКРЫВАТЬ, ОТКЛЮЧИВ ОТ СЕТИ"**. Надпись должна быть нанесена по кольцевому контуру крышки (или на табличке) ударным способом, методом лазерной гравировки или фотохимпечатью (фотохимтравлением) на табличке.

На корпусе Оповещателя или на табличке, закрепленной на корпусе Оповещателя, должна быть нанесена маркировка, содержащая:

- знак пожарной безопасности;
- товарный знак предприятия-изготовителя;
- тип Оповещателя (ЕхОППС-1В, ЕхОППС-1В-Р, ЕхОППС-1В-ПМ или ЕхОППС-1В-СМ);
- условное обозначение материала корпуса (С – Ст 20 с защитным покрытием; Н – сталь 12Х18Н10Т; А – алюминиевый сплав с защитным покрытием);
- тип свечения – только для ЕхОППС-1В (1-мигание с частотой 0,5-5,0 Гц; 2- непрерывным свечением);
- цвет свечения (для ЕхОППС-1В-СМ – не указывается):
 - ЕхОППС-1В, ЕхОППС-1В-Р (**К**-красный; **Ж** - желтый; **Б** - белый; **З** - зеленый; **С** – синий;
 - для ЕхОППС-1В-ПМ - любой из вышеперечисленных одноцветный, или двухцветный, или трёхцветный; например **КС, КСЗ, БЗ**);
- диаметр подключаемого кабеля:
 - без обозначения - от 8 до 14 мм;
 - **18** - от 14 до 18 мм;
- температуру окружающего воздуха при эксплуатации ($-30^{\circ}\text{C} \leq t_a \leq 50^{\circ}\text{C}$ или $-60^{\circ}\text{C} \leq t_a \leq 70^{\circ}\text{C}$);
- наименование органа по сертификации и номер сертификата (маркируется после выдачи сертификата).
- вид взрывозащиты (1ExdIICT6);

					908.2080.00.000 РЭ			Лист
								12
Изм.	Лист	№ докум.	Подп.	Дата				
	14432		<i>З Черн</i>	02.2010	14104			
Инв. № подл.		Подп. и дата		Взам. инв. №	Инв. № дубл.		Подп. и дата	

- степень защиты от проникновения пыли и влаги (IP66);
- заводской номер;
- дата выпуска (месяц, год);

Примеры выполнения маркировки:

Пример 1



Ex ОППС-1В-Н-1-Ж $-60^{\circ}\text{C} \leq t_a \leq 70^{\circ}\text{C}$

ЦСВЭ № РОСС RU.ГБ05.В0XXX 1ExdIICT6 IP66

№ 3456 11. 2009 г

Пример 2



Ex ОППС-1В-ПМ-А-КС3-18 $-60^{\circ}\text{C} \leq t_a \leq 70^{\circ}\text{C}$

ЦСВЭ № РОСС RU.ГБ05.В0XXX 1ExdIICT6 IP66

№ 3457 11. 2009 г

Пример 3



Ex ОППС-1В-СМ-А $-60^{\circ}\text{C} \leq t_a \leq 70^{\circ}\text{C}$

ЦСВЭ № РОСС RU.ГБ05.В0XXX 1ExdIICT6 IP66

№ 3458 11. 2009 г

1.6.3 Маркировка транспортной тары, в которую упаковываются Оповещатели, выполнена в соответствии с требованиями ГОСТ 14192-96 и имеет манипуляционные знаки "Осторожно, хрупкое" и "Боится сырости", "Верх".

1.6.4 После установки на объекте Оповещатель пломбируют.

1.7 Упаковка

1.7.1 Упаковка Оповещателей производится по чертежам предприятия-изготовителя. Транспортная тара по ГОСТ 5959-80 или ГОСТ 2991-85.

1.7.2 Перед упаковыванием в транспортную тару Оповещатели должны быть обернуты водонепроницаемой бумагой по ГОСТ 8828, или помещены в полиэтиленовую пленку по ГОСТ 10354 и заварены, или помещены в тару из пенополистирола.

1.7.3 Количество Оповещателей, упакованных в одну единицу транспортной тары (один ящик), определяется заказом, но не более 10 шт. По согласованию с заказчиком допускается упаковка иного количества Оповещателей.

1.7.4 Сопроводительная документация обернута водонепроницаемой бумагой ГОСТ 8828-89 (или помещена в полиэтиленовую пленку ГОСТ 10354-82 и заварена) и

					908.2080.00.000 РЭ			Лист
								13
Изм.	Лист	№ докум.	Подп.	Дата				
	14432		<i>З Черн</i>	02.2010	14104			
Инв. № подл.	Подп. и дата		Взам. инв. №		Инв. № дубл.		Подп. и дата	

размещена вместе со специальным ключом 908.2013.90.000 (или 908.2328.90.000) и кольцами уплотнительными (ЗИП) под крышкой транспортной тары. В случае упаковки отгрузочной партии, состоящей из нескольких единиц транспортной тары, пакет с сопроводительной документацией размещён в транспортной таре под номером один.

1.7.5 Оповещатель в транспортной таре выдерживает воздействие температуры в диапазоне от минус 50 до 50°C при влажности (95±3)% при температуре 35°C.

					908.2080.00.000 РЭ			<i>Лист</i>
								14
<i>Изм.</i>	<i>Лист</i>	<i>№ докум.</i>	<i>Подп.</i>	<i>Дата</i>				
	14432	<i>З Черн</i>	02.2010	14104				
<i>Инв. № подл.</i>	<i>Подп. и дата</i>		<i>Взам. инв. №</i>	<i>Инв. № дубл.</i>	<i>Подп. и дата</i>			

2 Использование по назначению

2.1 Эксплуатационные ограничения

2.1.1 Оповещатель может быть применён во взрывоопасных зонах 1 и 2 классов по ГОСТ Р 51330.9-99 и ГОСТ Р 51330.13-99.

2.1.2 Подключаемые к Оповещателю электрические кабели должны быть проложены в трубах или другим способом защищены от растягивающих и скручивающих нагрузок.

2.2 Подготовка изделия к использованию

2.2.1 Перед монтажом Оповещатель необходимо расконсервировать и осмотреть, при этом следует **обратить внимание на:**

- маркировку взрывозащиты и предупредительную надпись;
- отсутствие повреждений оболочки (на корпусе, крышке, решётке и на светопропускающем элементе);
- наличие всех крепежных элементов (болтов, гаек, шайб и т.д.);
- наличие средств уплотнения кабельных вводов;
- наличие заземляющих устройств;
- наличие контргаек и пружинных шайб.

ВНИМАНИЕ! МЕХАНИЧЕСКИЕ ПОВРЕЖДЕНИЯ ВЗРЫВОЗАЩИТНЫХ ПОВЕРХНОСТЕЙ НЕ ДОПУСКАЮТСЯ.

2.2.2 При монтаже Оповещателя необходимо руководствоваться:

- ГОСТ Р 51330.9-99 - Электрооборудование взрывозащищённое. Часть 10. Классификация взрывоопасных зон;
- ГОСТ Р 51330.13-99 - Электрооборудование взрывозащищённое. Часть 14. Электроустановки во взрывоопасных зонах (кроме подземных выработок);
- «Правилами устройства электроустановок» (ПУЭ);
- «Правилами эксплуатации электроустановок потребителей» (ПЭЭП), в том числе главой 3.4 «Электроустановки во взрывоопасных зонах»;
- «Правилами техники безопасности при эксплуатации электроустановок потребителей» (ПТБ);

					908.2080.00.000 РЭ			Лист
								15
Изм.	Лист	№ докум.	Подп.	Дата				
	14432		<i>ЗЧерн</i>	02.2010	14104			
Инв. № подл.		Подп. и дата		Взам. инв. №	Инв. № дубл.		Подп. и дата	

- РД 78.145-93 – Пособие к руководящему документу. Системы и комплексы охранной, пожарной и охранно-пожарной сигнализации. Правила производства и приёмки работ. М., ВНИИПО МВД РОССИИ, М.,1993г.;

- настоящим руководством по эксплуатации;

- инструкциями на устройства и системы объектов, в составе которых применён Оповещатель.

2.2.3 Монтаж Оповещателя осуществить кабелем цилиндрической формы в резиновой изоляции с резиновой оболочкой с заполнением между жилами, подводимым в трубе.

ВНИМАНИЕ! ПРИМЕНЕНИЕ КАБЕЛЯ С ПОЛИЭТИЛЕНОВОЙ ИЗОЛЯЦИЕЙ ИЛИ В ПОЛИЭТИЛЕНОВОЙ ОБОЛОЧКЕ НЕ ДОПУСКАЕТСЯ. Диаметр кабеля должен соответствовать маркировке уплотнительного кольца для него.

2.2.4 Подключить токоведущие и заземляющие цепи Оповещателя. Оповещатель должен быть заземлен с помощью внутреннего и внешнего заземляющих зажимов. При подключении заземления следует руководствоваться требованиями ПУЭ.

2.2.5 Электрическое сопротивление заземляющего устройства не должно превышать 4 Ом.

2.2.6 Перед монтажом все взрывозащитные поверхности и зажимы заземления покрыть противокоррозионной смазкой, например, ЦИАТИМ-201 ГОСТ 6267-74. Снимавшиеся при монтаже крышку и другие детали установить на их штатное место. При этом следует **обратить внимание на правильность их установки** (штифт корпуса должен войти в паз фланца) **и на наличие всех крепежных элементов.** Крышку плотно затянуть по резьбе специальным ключом, входящим в комплект поставки Оповещателя.

2.2.7 Крышку, корпус и штуцер кабельного ввода зафиксировать от самоотвинчивания проволочной скруткой и опломбировать.

2.2.8 Проверку работоспособности Оповещателя произвести путём подачи на него напряжения питания от штатного приёмно-контрольного устройства.

2.2.9 Ввод Оповещателя в эксплуатацию после монтажа, выполнение мероприятий по технике безопасности произвести в полном соответствии с нормативной документацией, указанной в п.2.2.2 настоящего РЭ.

					908.2080.00.000 РЭ			Лист
								16
Изм.	Лист	№ докум.	Подп.	Дата				
	14432		<i>ЗЧерн</i>	02.2010	14104			
Инв. № подл.	Подп. и дата		Взам. инв. №		Инв. № дубл.		Подп. и дата	

2.3 Использование изделия

2.3.1 Эксплуатация Оповещателя должна осуществляться в соответствии с:

- ГОСТ Р 51330.9-99 - Электрооборудование взрывозащищённое. Часть 10. Классификация взрывоопасных зон;
- ГОСТ Р 51330.13-99 - Электрооборудование взрывозащищённое. Часть 14. Электроустановки во взрывоопасных зонах (кроме подземных выработок);
- «Правилами эксплуатации электроустановок потребителей» (ПЭЭП), в том числе главой 3.4 «Электроустановки во взрывоопасных зонах»;
- «Правилами техники безопасности при эксплуатации электроустановок потребителей» (ПТБ);
- настоящим руководством по эксплуатации;
- инструкциями на объекты, в составе которых применен Оповещатель.

					908.2080.00.000 РЭ	<i>Лист</i>
						17
<i>Изм.</i>	<i>Лист</i>	<i>№ докум.</i>	<i>Подп.</i>	<i>Дата</i>		
14432		<i>ЗЧерп</i>	02.2010	14104		
<i>Инв. № подл.</i>		<i>Подп. и дата</i>		<i>Взам. инв. №</i>	<i>Инв. № дубл.</i>	<i>Подп. и дата</i>

3 Техническое обслуживание и ремонт

3.1 При эксплуатации Оповещателя необходимо проводить его проверку и техническое обслуживание в соответствии с требованиями ГОСТ Р 51330.16-99.

3.2 Периодические осмотры Оповещателя должны проводиться в сроки, которые устанавливаются технологическим регламентом в зависимости от производственных условий, но не реже одного раза в месяц.

При осмотре Оповещателя следует **обратить внимание на:**

- целостность оболочки (отсутствие на ней вмятин, трещин и других повреждений);
- наличие маркировки взрывозащиты и предупредительной надписи. Окраска маркировки взрывозащиты и предупредительной надписи должна быть контрастной фону Оповещателя и сохраняться в течение всего срока службы;

- наличие крепежных деталей, контргаек и пружинных шайб. Крепежные болты и гайки должны быть равномерно затянуты;

- состояние заземляющих устройств. Зажимы заземления должны быть затянуты. Электрическое сопротивление заземляющего устройства не должно превышать 4 Ом;

- надежность уплотнения вводных кабелей. Проверку производят на отключенном от сети Оповещателе. При проверке кабель не должен выдергиваться или проворачиваться в узле уплотнения кабельного ввода;

- качество взрывозащитных поверхностей деталей оболочки Оповещателей, подвергаемых разборке. Наличие противокоррозионной смазки на взрывозащитных поверхностях. **ВНИМАНИЕ! МЕХАНИЧЕСКИЕ ПОВРЕЖДЕНИЯ И КОРРОЗИЯ ВЗРЫВОЗАЩИТНЫХ ПОВЕРХНОСТЕЙ НЕ ДОПУСКАЮТСЯ.**

ЭКСПЛУАТАЦИЯ ОПОВЕЩАТЕЛЕЙ С ПОВРЕЖДЁННЫМИ, ОБЕСПЕЧИВАЮЩИМИ ВЗРЫВОЗАЩИТУ, ДЕТАЛЯМИ НЕ ДОПУСКАЕТСЯ.

3.3 Через каждые 6 месяцев эксплуатации и после каждого аварийного срабатывания Оповещатель проверяется на работоспособность по методике пункта 2.2.8 настоящего РЭ.

3.4 Ремонт Оповещателя должен производиться только на предприятии-изготовителе в соответствии с РД 16407-89 «Электрооборудование взрывозащищенное. Ремонт» и главой 3.4 ПЭЭП «Электроустановки во взрывоопасных зонах».

					908.2080.00.000 РЭ			Лист
								18
Изм.	Лист	№ докум.	Подп.	Дата				
	14432		<i>З Черн</i>	02.2010	14104			
Инв. № подл.		Подп. и дата		Взам. инв. №	Инв. № дубл.		Подп. и дата	

**ПО ОКОНЧАНИИ РЕМОНТА ДОЛЖНЫ БЫТЬ ПРОВЕРЕНЫ ВСЕ ПАРА-
МЕТРЫ ВЗРЫВОЗАЩИТЫ В СООТВЕТСТВИИ С ЧЕРТЕЖОМ ВЗРЫВОЗАЩИ-
ТЫ (ПРИЛОЖЕНИЕ А). ОТСТУПЛЕНИЯ НЕ ДОПУСКАЮТСЯ.**

3.5 Оповещатель подлежит техническому освидетельствованию в составе объекта (комплекса), в котором он применён.

					908.2080.00.000 РЭ	<i>Лист</i>
						19
<i>Изм.</i>	<i>Лист</i>	<i>№ докум.</i>	<i>Подп.</i>	<i>Дата</i>		
14432		<i>ЗЧерп</i>	02.2010	14104		
<i>Инв. № подл.</i>	<i>Подп. и дата</i>		<i>Взам. инв. №</i>	<i>Инв. № дубл.</i>	<i>Подп. и дата</i>	

4 Хранение и транспортирование

4.1 Хранение и транспортирование Оповещателя в упаковке предприятия-изготовителя может осуществляться в условиях хранения и транспортирования 4 по ГОСТ 15150-69. Тип атмосферы II по ГОСТ 15150-69.

4.2 Предельный срок хранения в указанных условиях без переконсервации – 1 год.

4.3 Оповещатели в упаковке предприятия-изготовителя допускается транспортировать любым видом транспорта.

Во время погрузочно-разгрузочных работ и при транспортирования ящики с Оповещателями не должны подвергаться резким ударам и воздействию атмосферных осадков. Способ укладки ящиков на транспортное средство должен исключать их перемещение при транспортировании.

					908.2080.00.000 РЭ	Лист
						20
Изм.	Лист	№ докум.	Подп.	Дата		
	14432		<i>ЗЧерн</i>	02.2010	14104	
Инв. № подл.		Подп. и дата		Взам. инв. №	Инв. № дубл.	Подп. и дата

Приложение А
(обязательное)
Габаритные чертежи Оповещателей

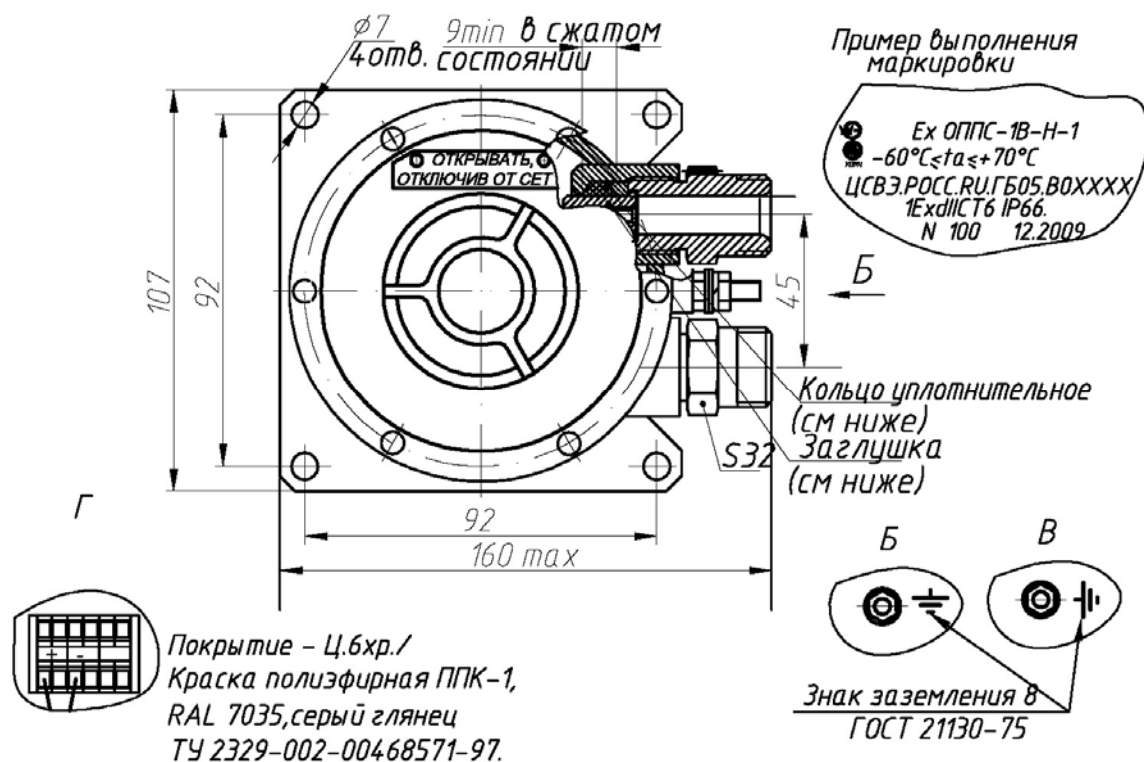
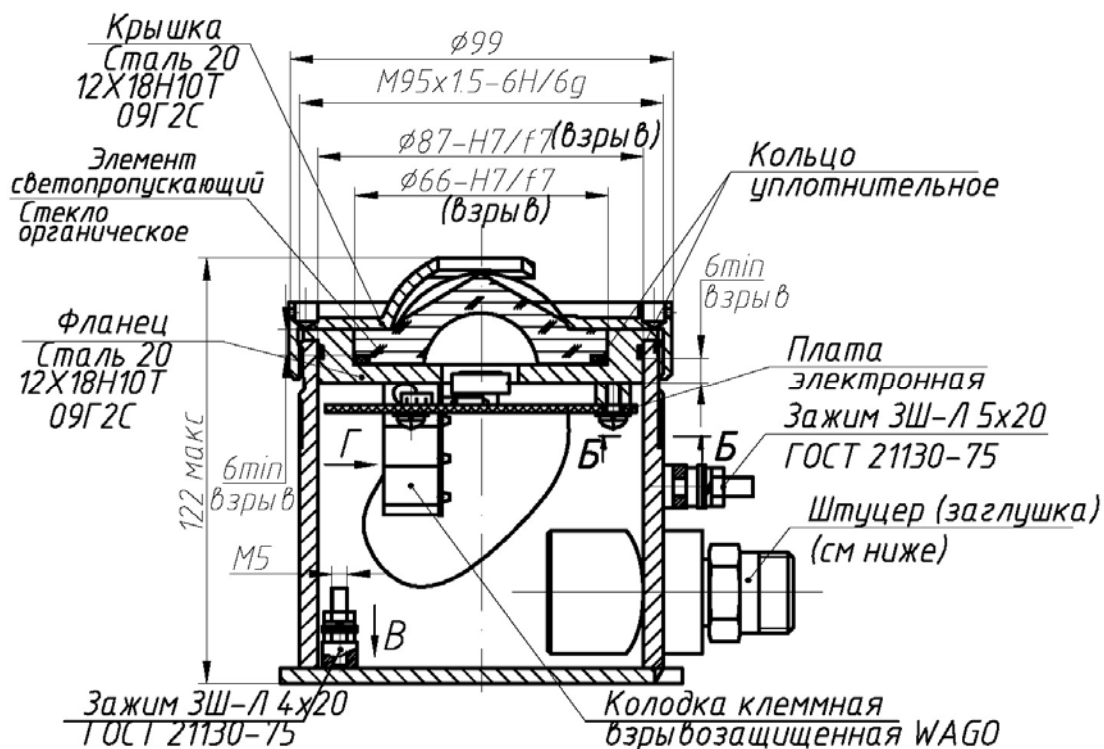


Рис. А.1 Габаритный чертёж световых Оповещателей ExОППС-1В-Н, ExОППС-1В-Р-Н, ExОППС-1В-Н-18, ExОППС-1В-С, ExОППС-1В-Р-С, ExОППС-1В-С-18 в стальном корпусе, совмещённый с чертежом взрывозащиты

					Лист		
					908.2080.00.000 РЭ		
Изм.	Лист	№ докум.	Подп.	Дата			
	14432	3 Черт		02.2010	14104		
Ине. № подл.	Подп. и дата		Взам. инв. №	Ине. № дубл.	Подп. и дата		

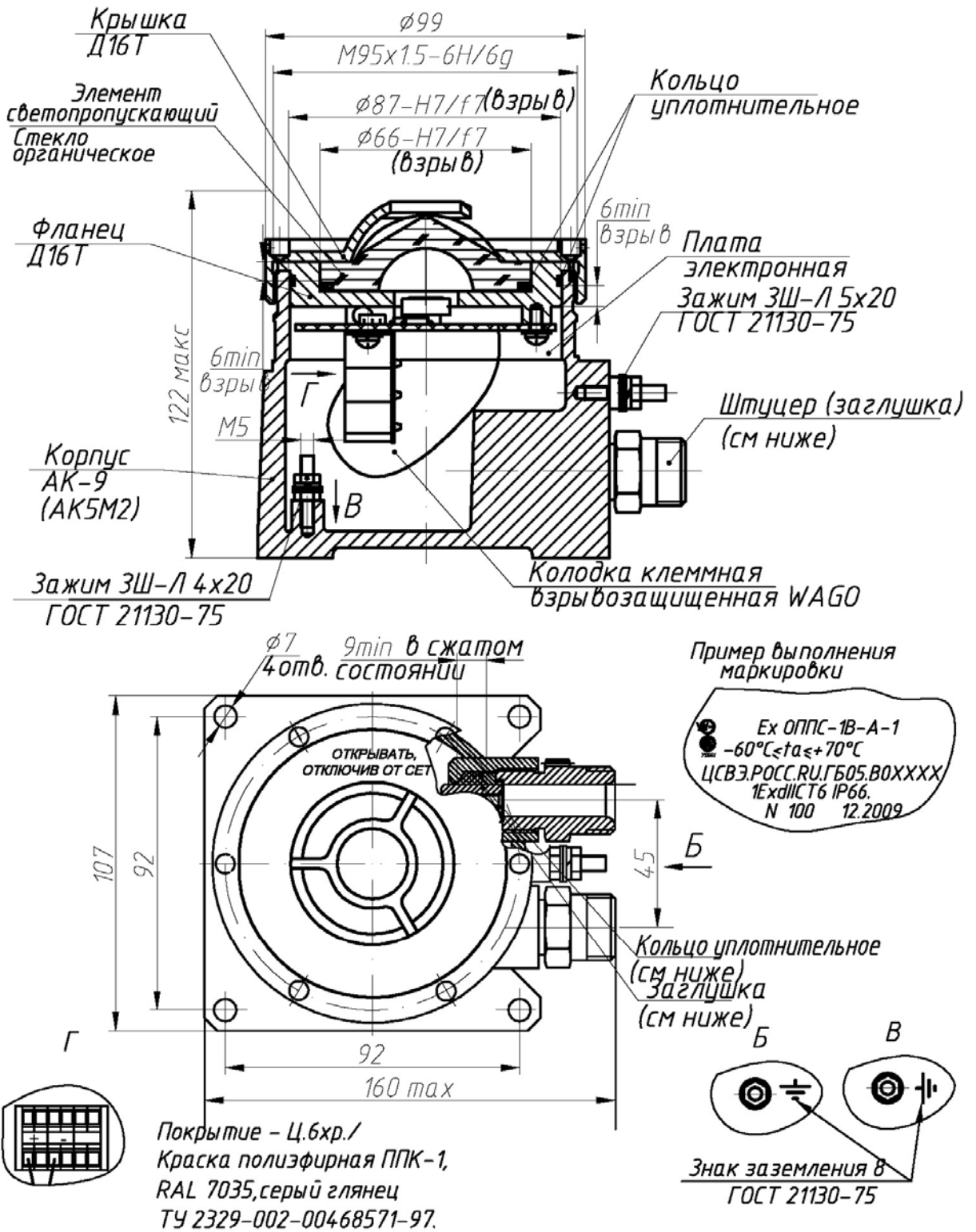


Рис. А.2 Габаритный чертёж световых Оповещателей ExОППС-1В-А, ExОППС-1В-Р-А, ExОППС-1В-А-18 в алюминиевом корпусе, совмещённый с чертежом взрывозащиты

					908.2080.00.000 РЭ			Лист
Изм.	Лист	№ докум.	Подп.	Дата				22
	14432	3 Черт	02.2010	14104				
Ине. № подл.	Подп. и дата		Взам. инв. №	Ине. № дубл.	Подп. и дата			

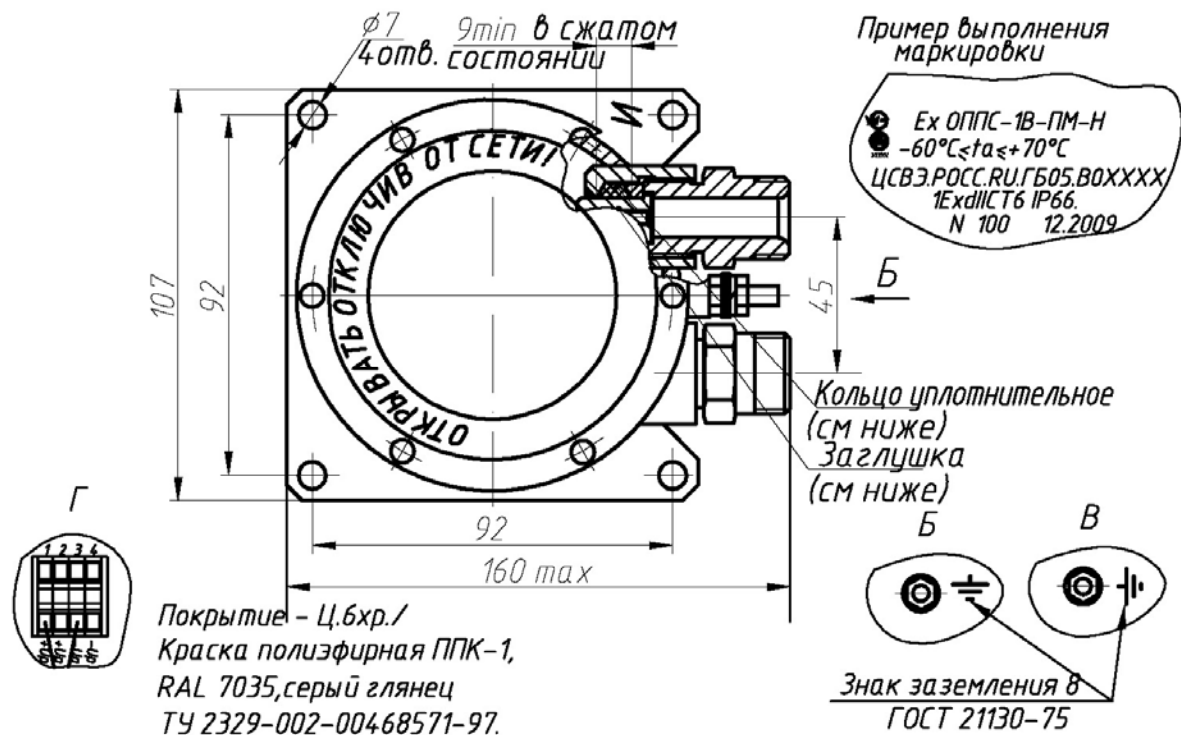
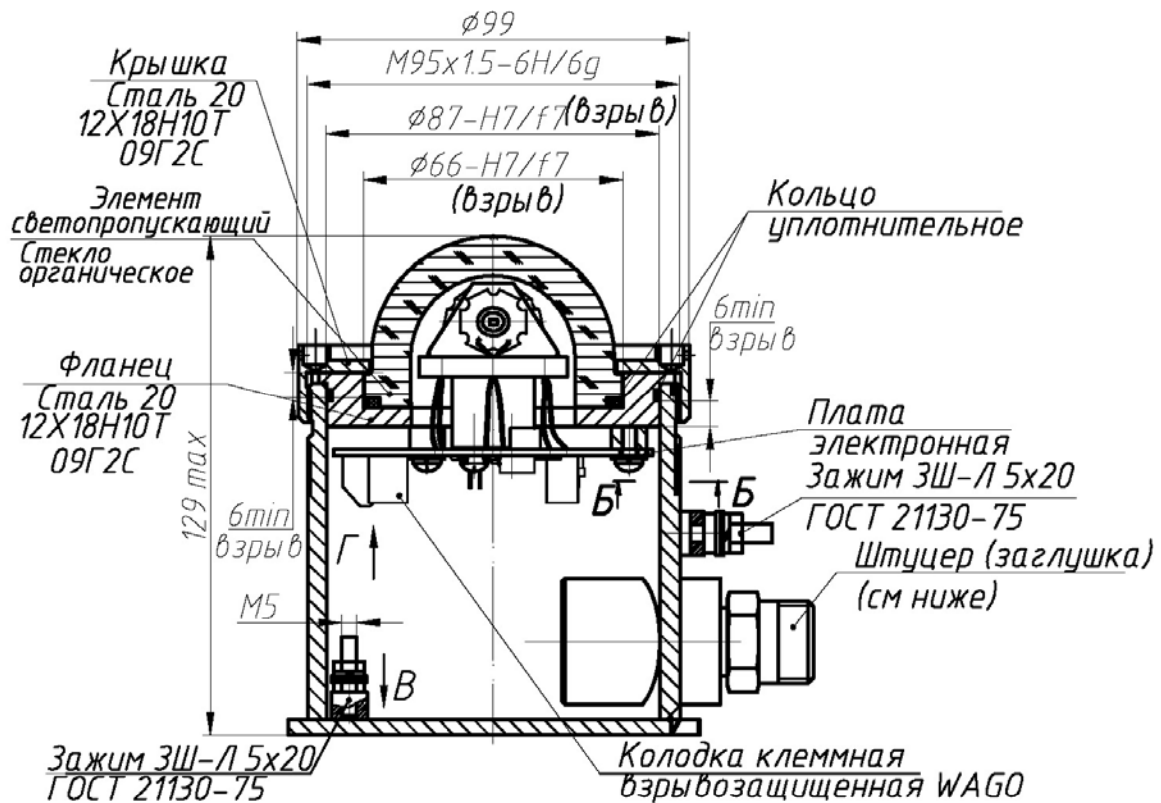


Рис. А.3 Габаритный чертёж световых Оповещателей повышенной мощности ExОППС-1В-ПМ-Н, ExОППС-1В-ПМ-Н-18, ExОППС-1В-ПМ-С, ExОППС-1В-ПМ-С-18 в стальном корпусе, совмещённый с чертежом взрывозащиты

					Лист		
					23		
Изм.	Лист	№ докум.	Подп.	Дата	908.2080.00.000 РЭ		
	14432	3 Черт	02.2010	14104			
Ине. № подл.	Подп. и дата		Взам. инв. №	Ине. № дубл.	Подп. и дата		

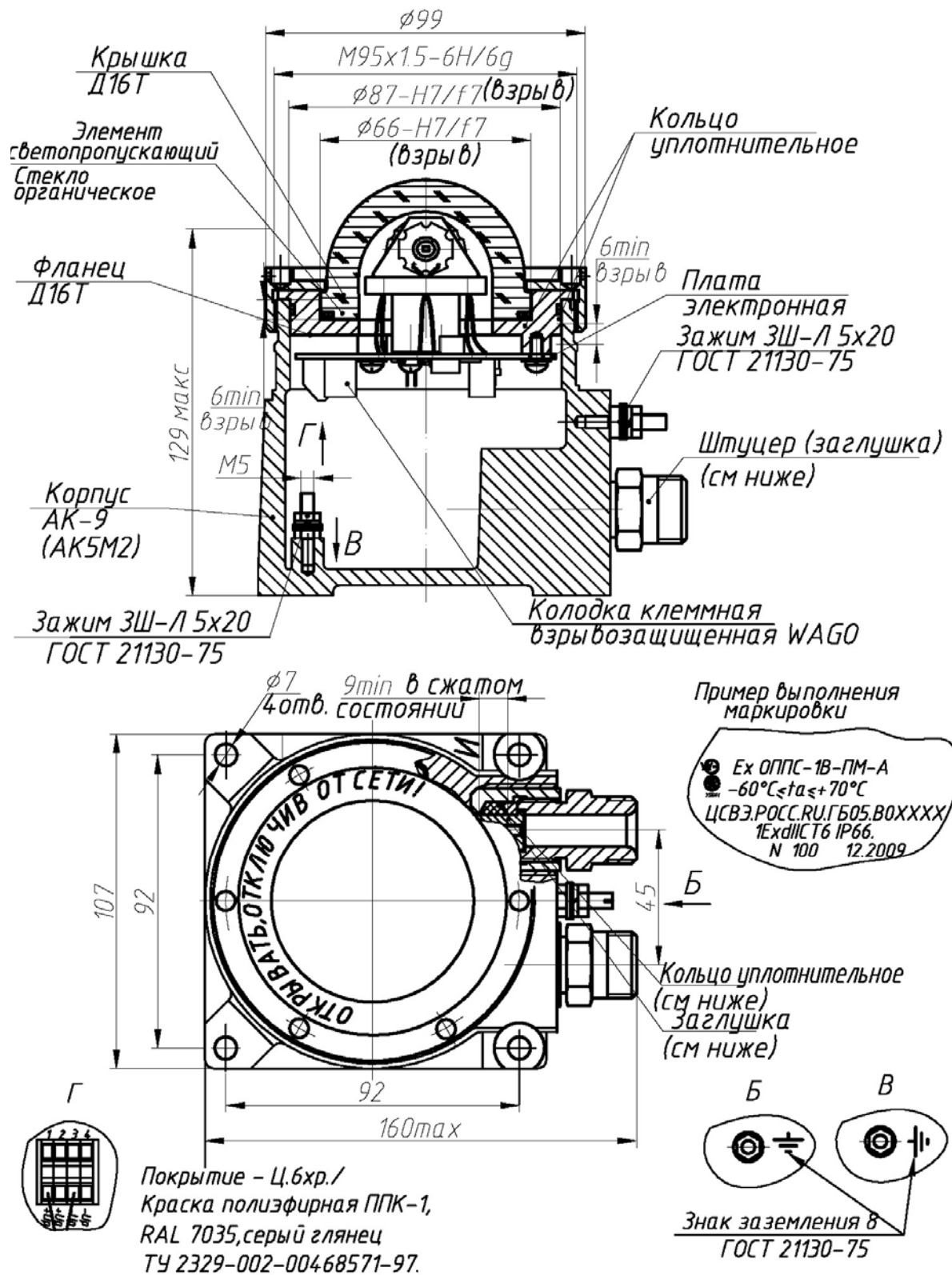
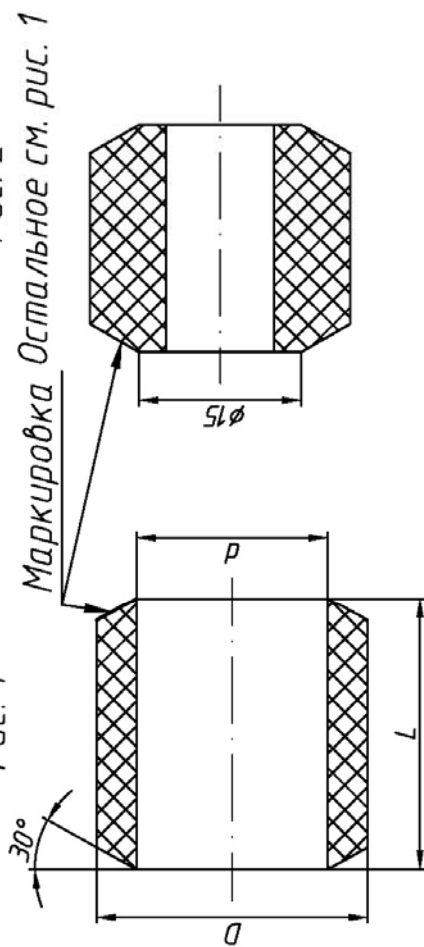


Рис. А.4 Габаритный чертёж световых Оповещателей повышенной мощности ExОППС-1В-ПМ-А, ExОППС-1В-ПМ-А-18 в алюминиевом корпусе, совмещённый с чертёжом взрывозащиты

					Лист		
					24		
Изм.	Лист	№ докум.	Подп.	Дата	908.2080.00.000 РЭ		
	14432	3 Черт	02.2010	14104			
Ине. № подл.	Подп. и дата		Взам. инв. №	Ине. № дубл.	Подп. и дата		

Рис. 2

Рис. 1



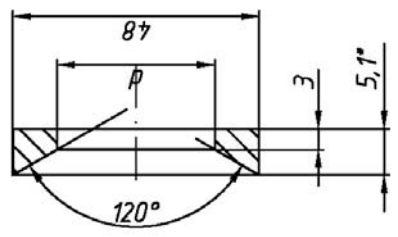
Обозначение	Материал	Маркировка	Д, мм	д, мм	L, мм	Рис.	Применение
908.2013.00.013	Смесь резиновая ИРП134.7 ТУ2512-046-00152081-2003	Ф8-10 -60...80°C		9,6			ЕхОППС-1В, ЕхОППС-1В-ПМ
-01	Смесь резиновая ИРП1266 ТУ338.005.1166-87	Ф8-10 -60...200°C					ЕхОППС-1В-Р
-02	Смесь резиновая ИРП134.7 ТУ2512-046-00152081-2003	Ф10-12 -60...80°C	24	11,6	21	2	ЕхОППС-1В, ЕхОППС-1В-ПМ
-03	Смесь резиновая ИРП1266 ТУ338.005.1166-87	Ф10-12 -60...200°C					ЕхОППС-1В-Р
-04	Смесь резиновая ИРП134.7 ТУ2512-046-00152081-2003	Ф12-14 -60...80°C		13,6			ЕхОППС-1В, ЕхОППС-1В-ПМ
-05	Смесь резиновая ИРП1266 ТУ338.005.1166-87	Ф12-14 -60...200°C					ЕхОППС-1В-Р
-06		Ф14-15 -60...80°C		14,6			ЕхОППС-1В-1В, ЕхОППС-1В-ПМ-1В
-07		Ф15-16 -60...80°C		15,6			
-08	Смесь резиновая 6190-38 ТУ2512-046-00152081-2003	Ф16-17 -60...80°C	24,5	16,6	25	1	
-09		Ф17-18 -60...80°C		17,6			

Кольцо уплотнительное

Рис. А.5 Габаритные чертежи уплотнительных резиновых колец, применяемых со световыми Оповещателями

					908.2080.00.000 РЭ			Лист
Изм.	Лист	№ докум.	Подп.	Дата				25
	14432		<i>ЗЧерп</i>	02.2010	14104			
Инв. № подл.		Подп. и дата		Взам. инв. №		Инв. № дубл.		Подп. и дата

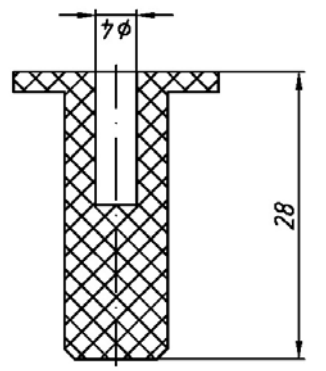
Рис. 2
Остальное см. рис. 1



Обозначение	Материал	d, мм	Применение
908.2013.00.014-01	Полиамид 610 литьевой ГОСТ 10589-87	15	для всех моделей под кабели диаметром от 8 до 14 мм
-02	Сплав Д16Т ГОСТ 21488-97	18	ЕхОППС-1В-А-18, ЕхОППС-1В-С-18
-15	Сталь 12Х18Н10Т ГОСТ 5632-72	18	ЕхОППС-1В-Н-18

Кольцо нажимное

Рис. 1



Обозначение	Материал	d, мм	Рис.	Применение
908.2013.00.015-04	Полиамид 610 литьевой ГОСТ 10589-87	12	2	для всех моделей под кабели диаметром от 8 до 14 мм
-06	Сплав Д16Т ГОСТ 21488-97	15	1	ЕхОППС-1В-А-18, ЕхОППС-1В-С-18
-11	Сталь 12Х18Н10Т ГОСТ 5632-72	15	1	ЕхОППС-1В-Н-18

Заглушка

Рис. А.6 Габаритные чертежи заглушек и нажимных колец, применяемых со световыми Оповещателями

					908.2080.00.000 РЭ			Лист
Изм.	Лист	№ докум.	Подп.	Дата				26
	14432		<i>З.Черн</i>	02.2010	14104			
Ине. № подл.	Подп. и дата		Взам. инв. №		Ине. № дубл.		Подп. и дата	

Рис. 1
Штуцер для открытой прокладки кабеля

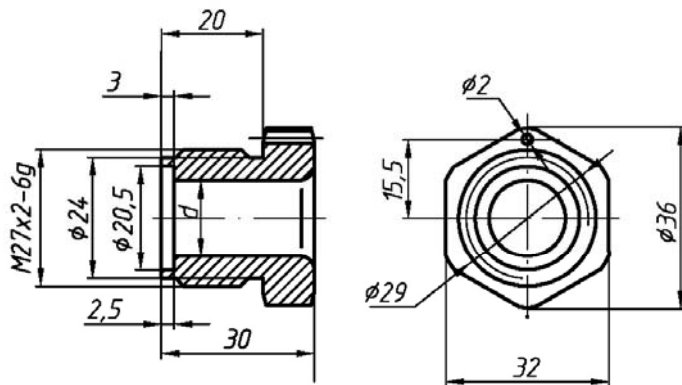


Рис. 2
Остальное – см. рис. 1
Штуцер для прокладки кабеля в трубе

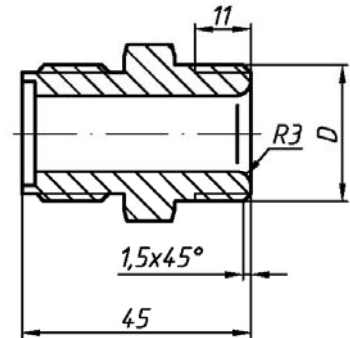
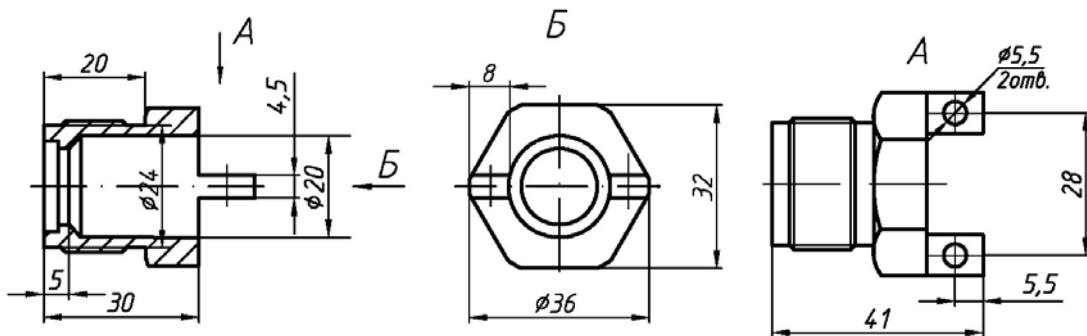


Рис. 3 Остальное – см. рис. 1
Штуцер для прокладки бронированного кабеля
(планки 908.2013.00.016, винты М5 и гайки М5 условно не показаны)



Обозначение	Материал	Рис	D, мм	d, мм	Применение
908.2013.00.012	Сталь 35 ГОСТ 1051-73	1	-	15	для моделей в алюминиевом и стальном корпусе для прокладки кабелей диаметром от 8 до 14 мм
-01		2	Б1/2-В		
-02		3	Б3/4-В		
-03		3	-		
-08		1	-	15	для моделей в корпусе из нержавеющей стали для прокладки кабелей диаметром от 8 до 14 мм
-09	12Х18Н10Т ГОСТ 5949-75	2	Б1/2-В		
-10		3	Б3/4-В		
-11		3	-		
-14	Сталь 35 ГОСТ 1051-73	1	-	18	для моделей в алюминиевом и стальном корпусе для прокладки кабелей диаметром от 14 до 18 мм
-15		2	Б3/4-В		
-16		3	-		
-20		1	-	18	для моделей в корпусе из нержавеющей стали для прокладки кабелей диаметром от 14 до 18 мм
-21	2Х18Н10Т ГОСТ 5949-75	2	Б3/4-В		
-22		3	-		

Рис. А.7 Габаритные чертежи штуцеров, применяемых со световыми Оповещателями

					Лист
908.2080.00.000 РЭ					27
Изм.	Лист	№ докум.	Подп.	Дата	
	14432	3 Черт		02.2010	14104
Инв. № подл.	Подп. и дата		Взам. инв. №	Инв. № дубл.	Подп. и дата

Вариант для прокладки кабеля в трубе с резьбой Б 1/2-В

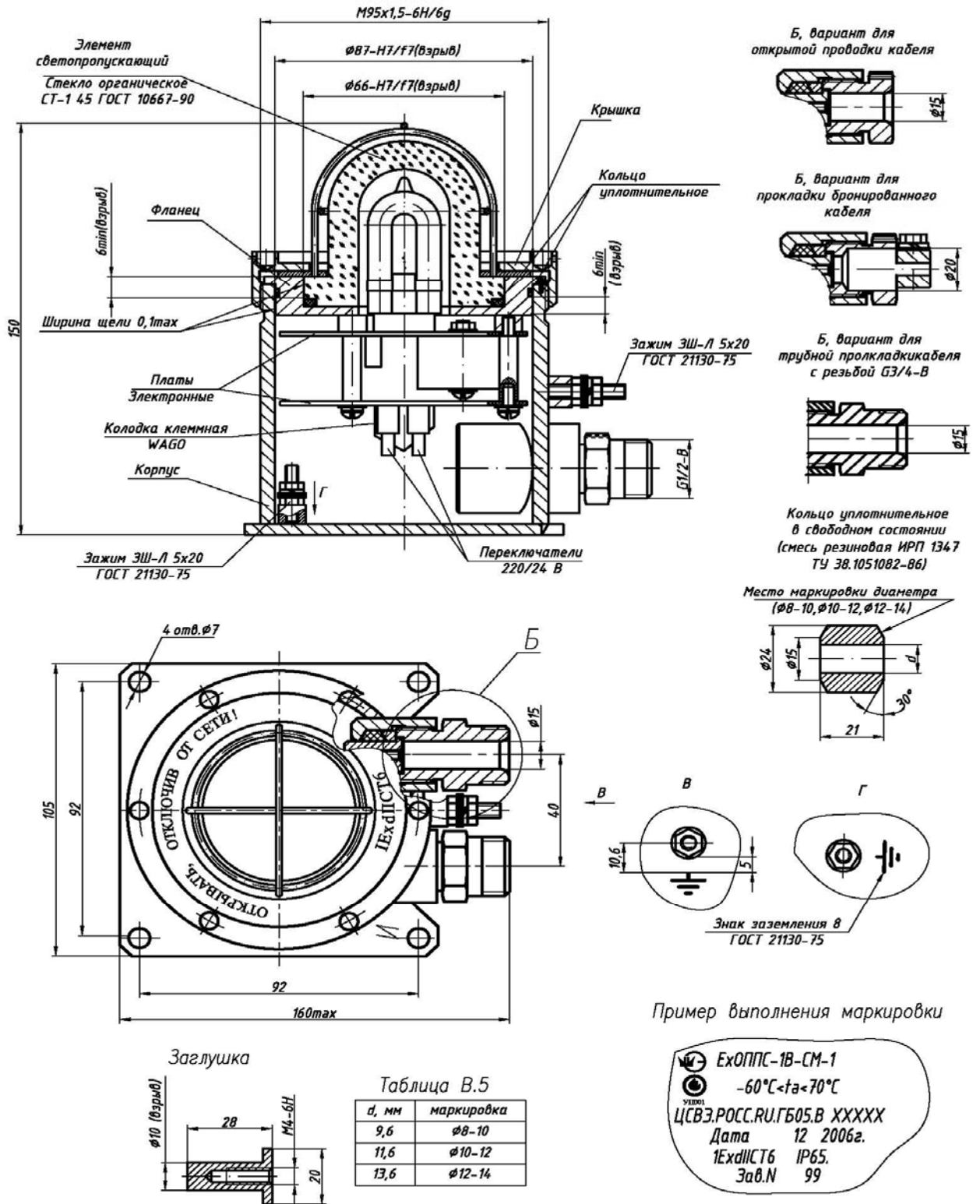


Рис. А.8 Габаритный чертёж светового Оповещателя ЕхОППС-1В-СМ в стальном корпусе, совмещённый с чертежом взрывозащиты

					Лист		
					908.2080.00.000 РЭ		
Изм.	Лист	№ докум.	Подп.	Дата			
	14432	3Черп	02.2010	14104			
Ине. № подл.	Подп. и дата		Взам. инв. №	Ине. № дубл.	Подп. и дата		
					28		

Вариант для прокладки кабеля в трубе с резьбой G 1/2-B

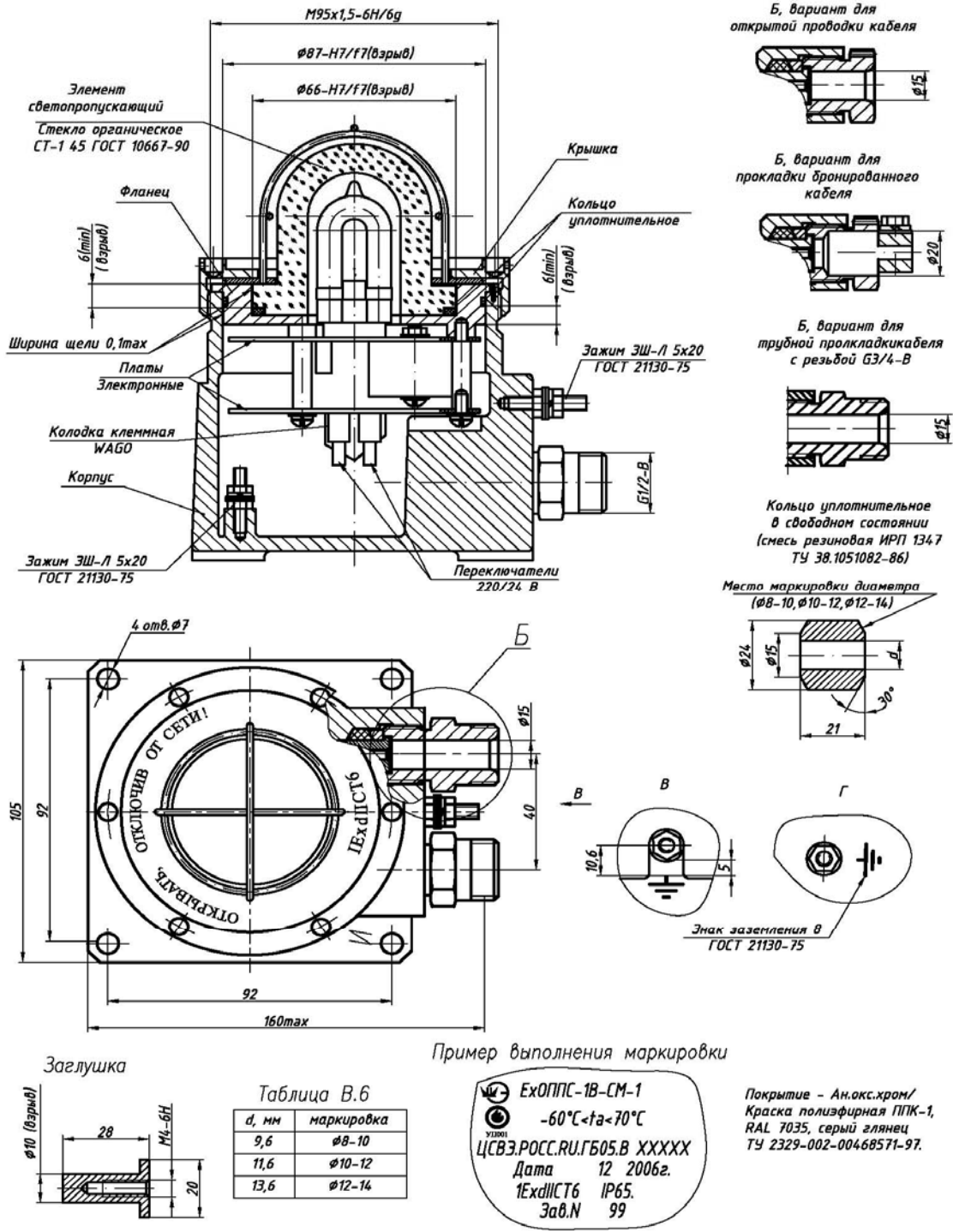


Рис. А.9 Габаритный чертёж светового Оповещателя ExOPIPS-1B-CM в алюминиевом корпусе, совмещённый с чертежом взрывозщиты

					Лист	
					908.2080.00.000 РЭ	
Изм.	Лист	№ докум.	Подп.	Дата		
	14432	3 Черт		02.2010	14104	
Ине. № подл.	Подп. и дата		Взам. инв. №	Ине. № дубл.	Подп. и дата	

Приложение Б

(обязательное)

Схемы электрические подключений световых Оповещателей

Оповещатель	
Цепь	
+U пит	1
-Uпит	2
	3

Схема электрическая подключения Оповещателя Ех ОППС-1В

Оповещатель	
Цепь	Конт
+Uпит	1
+Uпит	2
-Uпит	3
-Uпит	4

Схема электрическая подключения Оповещателей Ех ОППС-1В-ПМ
и ЕхОППС-1В-СМ

					908.2080.00.000 РЭ	Лист
						30
Изм.	Лист	№ докум.	Подп.	Дата		
	14432		<i>З Черн</i>	02.2010	14104	
Инв. № подл.	Подп. и дата		Взам. инв. №	Инв. № дубл.	Подп. и дата	

Лист регистрации изменений

Изм.	Номера листов (страниц)				Всего листов (страниц) в докум.	Номер докум.	Входящий № сопроводит. докум. и дата	Подпись	Дата
	измененных	замененных	новых	аннулированных					

					908.2080.00.000 РЭ	Лист
						31
Изм.	Лист	№ докум.	Подп.	Дата		
	14432	3 Черп		02.2010	14104	
Ине. № подл.	Подп. и дата		Взам. инв. №	Ине. № дубл.	Подп. и дата	