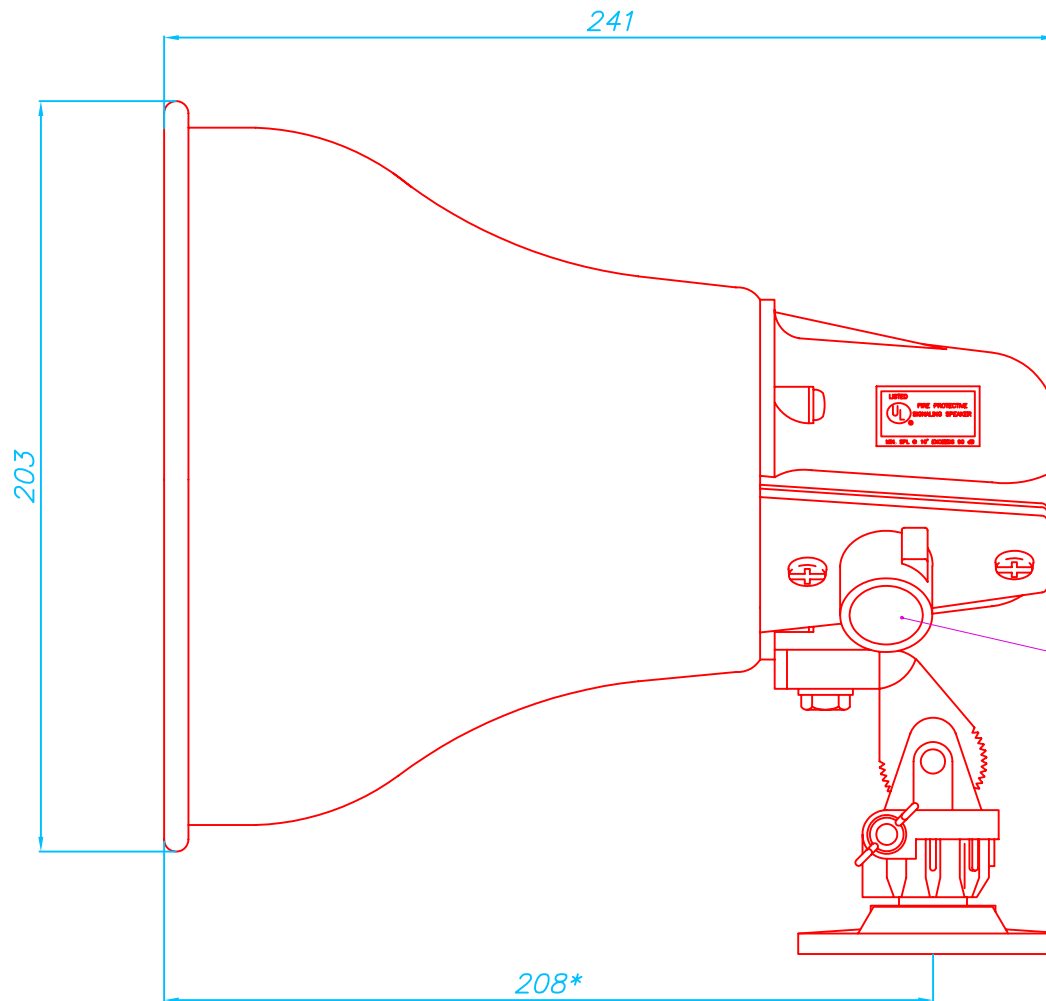
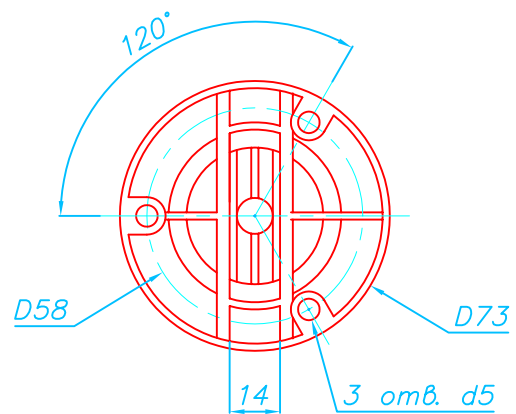


прорезь для монтажной ленты, используется при креплении оповещателя на столбе



съемный адаптер для кабельного ввода, отверстие с резьбой PF 1/2"

Крепежная опора. Вид снизу



- 1) Питание от трансляционных линий с рабочим напряжением 25В, 70В или 100В и совместимость с линиями, исправность электропроводки в которых контролируется постоянным напряжением до 33В. Винтовые клеммы для подключения трансляционной линии расположены под съемным адаптером для кабельного ввода. К каждой клемме допускается подключать до 2-х проводников сечением до 2.5 кв.мм
- 2) Эффективный рабочий диапазон частот – от 400 до 14000 Гц. Дисперсия 70 градусов по уровню -6дБ в октавной полосе частот 2кГц. Уровень звукового давления от 87дБ до 102дБ на расстоянии 3м в зависимости от установки электрической мощности
- 3) Выбор мощности осуществляется поворотным переключателем, расположенным под съемным адаптером для кабельного ввода. При подключении к линии 25В возможны следующие установки мощности: 0.48Вт, 0.94Вт, 1.8Вт, 7.5Вт или 15Вт. При подключении к линии 70В возможны следующие установки мощности: 0.9Вт, 1.8Вт, 3.8Вт, 7.5Вт или 15Вт. При подключении к линии 100В возможны следующие установки мощности: 2Вт, 4Вт, 7.5Вт или 15Вт
- 4) Допускается эксплуатация при долговременных температурах окружающей воздушной среды в диапазоне от минус 40 до плюс 66 градусов по Цельсию
- 5) Не допускается эксплуатация в зонах с взрывоопасной окружающей средой
- 6) Металлический коррозионноустойчивый корпус с антисолевым покрытием цвета STH-15S – серый, STH-15SR – красный

Инв. N подл. Подпись и дата. Взам инв. N

						каталог продукции CooperWheelock			
						Оповещатели серии STH			
Изм.	Кол.уч	Лист	N док	Подпись	Дата	Рупорные громкоговорители STH-15S и STH-15SR	Масса	Лит.	Масштаб
Разраб.	Якунькин				10.09		2 кг		1 : 2
Проверил	Штейнгарт				10.09				
Утвердил	Вышкварка				10.09				
						Общий вид	ООО "Статус-Связь" г.Москва, ул. Рабочая, д.91; тел: (495) 972-5894; www.evacs.ru		