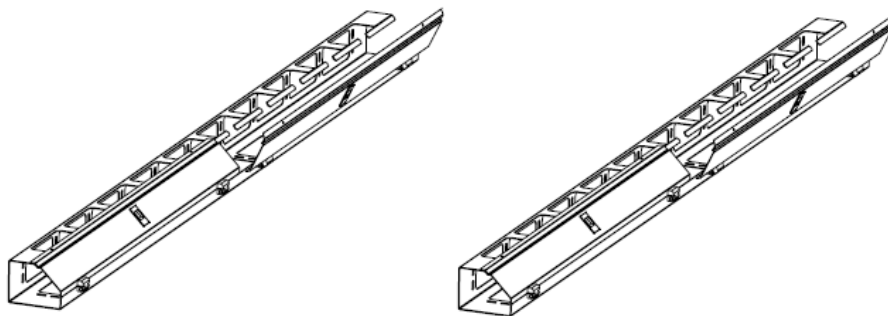


## Паспорт

### Комплект вертикальных кабельных организаторов с крышкой, серия D9000

ИДФУ.305424.311 ПС

ISO  
9001



#### 1. Описание

Вертикальный кабельный организатор с крышкой (далее – изделие) предназначен для скрытой прокладки и укладки, а также хранения кабелей и шнуров в шкафах серии D9000 шириной 750 мм.

Изделие имеет двойную крышку с защелкой. Т-образные пальцы изделия обеспечивают облегченную и упорядоченную укладку шнуров. Крепление изделия производится к передним или задним 19" направляющим. Изделие поставляется комплектом из двух штук. Изделие выполнено из листовой стали толщиной 1,2 мм с полимерно-порошковым покрытием RAL9005.

#### 2. Комплект вертикальных кабельных организаторов с крышкой, коды

Код	Наименование
60A-18-42-01-94BL	Вертикальный организатор с крышкой, 42U, серия D9000, комплект 2 шт., черный
60A-18-47-01-94BL	Вертикальный организатор с крышкой, 47U, серия D9000, комплект 2 шт., черный

#### 3. Технические характеристики

Модификация	Габариты упаковки, мм			Масса, кг
	Высота	Ширина	Глубина	
60A-18-42-01-94BL	1930	133	275	12,5
60A-18-47-01-94BL	2140			13,5

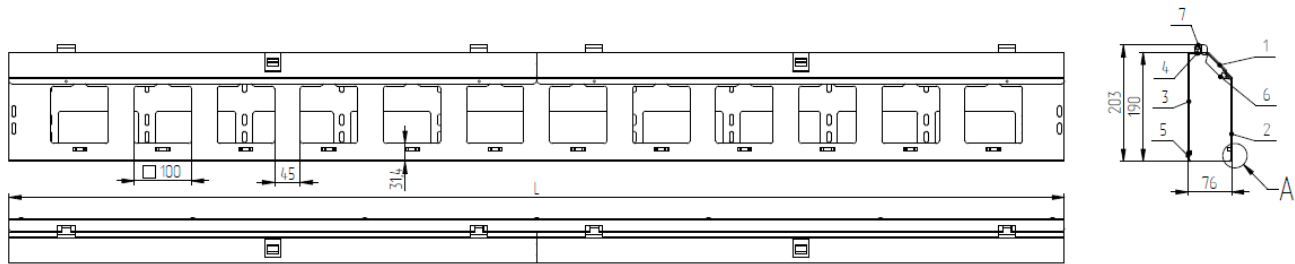


Рисунок 1. Организатор

Модификация	Габариты организатора, мм			Масса, кг
	L	B	H	
60A-18-42-01-31BL	1842	76	190	5,4
60A-18-47-01-31BL	2069			5,7

## 4. Комплект поставки

Комплект вертикальных кабельных организаторов с крышкой поставляется в картонной упаковке.

Комплект поставки:

- организатор – 2 шт.;
- винт М6 × 12 – 12 шт.;
- гайка с буртиком М6 – 12 шт.;
- шайба зубчатая 6 – 12 шт.;
- паспорт.

## 5. Руководство по монтажу

### ВНИМАНИЕ!

Перед началом установки внимательно ознакомьтесь с инструкцией.

Руководство по монтажу предназначено для лиц, имеющих соответствующую квалификацию, позволяющую правильно укомплектовать распределительные шкафы электрическими, электронными, механическими и пневматическими устройствами, установить и смонтировать шкаф на требуемом месте установки и корректно его подключить.

### Необходимый инструмент:

- крестовая отвертка;
- шлицевая отвертка.

Освободите достаточное пространство для складирования деталей устанавливаемого изделия. Место монтажа должно быть очищено от пыли и посторонних предметов. Перед началом установки убедитесь в наличии всех принадлежностей согласно пункту 4 настоящего паспорта.

Извлеките организаторы и компоненты крепежа из упаковки.

Для удобства дальнейшей работы удалите упаковку с места установки.

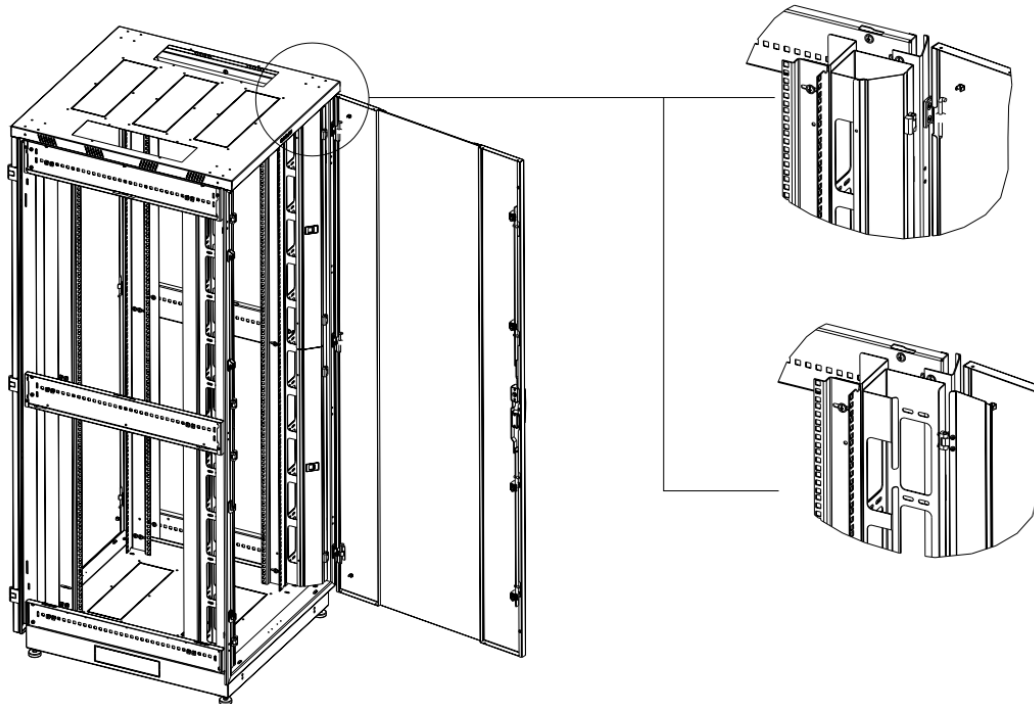


Рисунок 2. Размещение организатора в шкафах

Разместите 19" направляющие на необходимую глубину. Зафиксируйте организаторы на них винтами М6 ×12 с зубчатыми шайбами 6 и гайками с буртиком М6.

## 6. Меры безопасности

Производя установку вертикальных организаторов, персонал должен пользоваться только исправным инструментом и индивидуальными средствами защиты (перчатки, спецодежда). Подключение и техническое обслуживание оборудования должно производиться только квалифицированным специалистом в соответствии с правилами установки.

## 7. Условия транспортировки, хранения и утилизации

**7.1.** Изделие не содержит в своем составе материалов, опасных для жизни и здоровья человека и вредных для окружающей среды, и не требует специальных мер предосторожности при транспортировании, хранении и утилизации. Изделие не содержит в своем составе драгоценных металлов.

**7.2.** Условия транспортирования по группе 5 ГОСТ 15150-69 всеми видами наземного транспорта в закрытых отсеках, исключающих воздействие атмосферных осадков, при температуре от 223 до 323 К (от минус 50 до 50 °С) и относительной влажности воздуха до 98 % без образования конденсата, при температуре окружающего воздуха 298 К (25 °С).

**7.3.** Условия хранения по группе 2 (С) ГОСТ 15150-69.

**7.4.** Утилизацию изделия производят по общим правилам, действующим у потребителя.

## 8. Гарантийные обязательства

**8.1.** Изготовитель гарантирует качество изделия при соблюдении потребителем условий эксплуатации, транспортирования и хранения.

