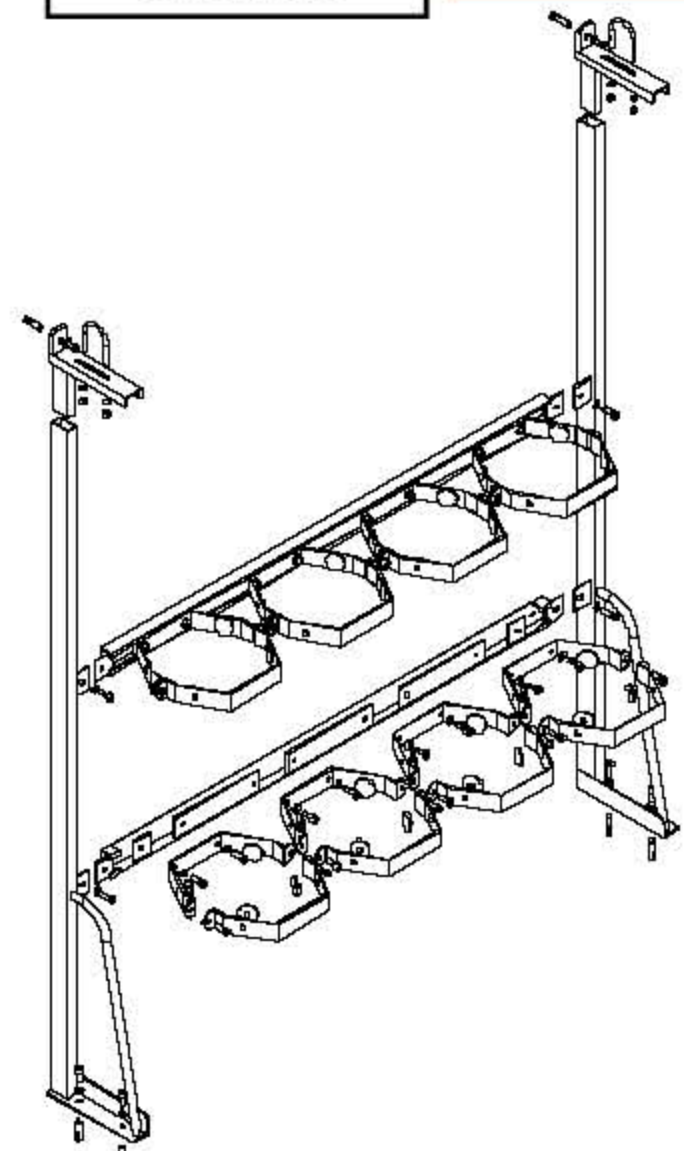


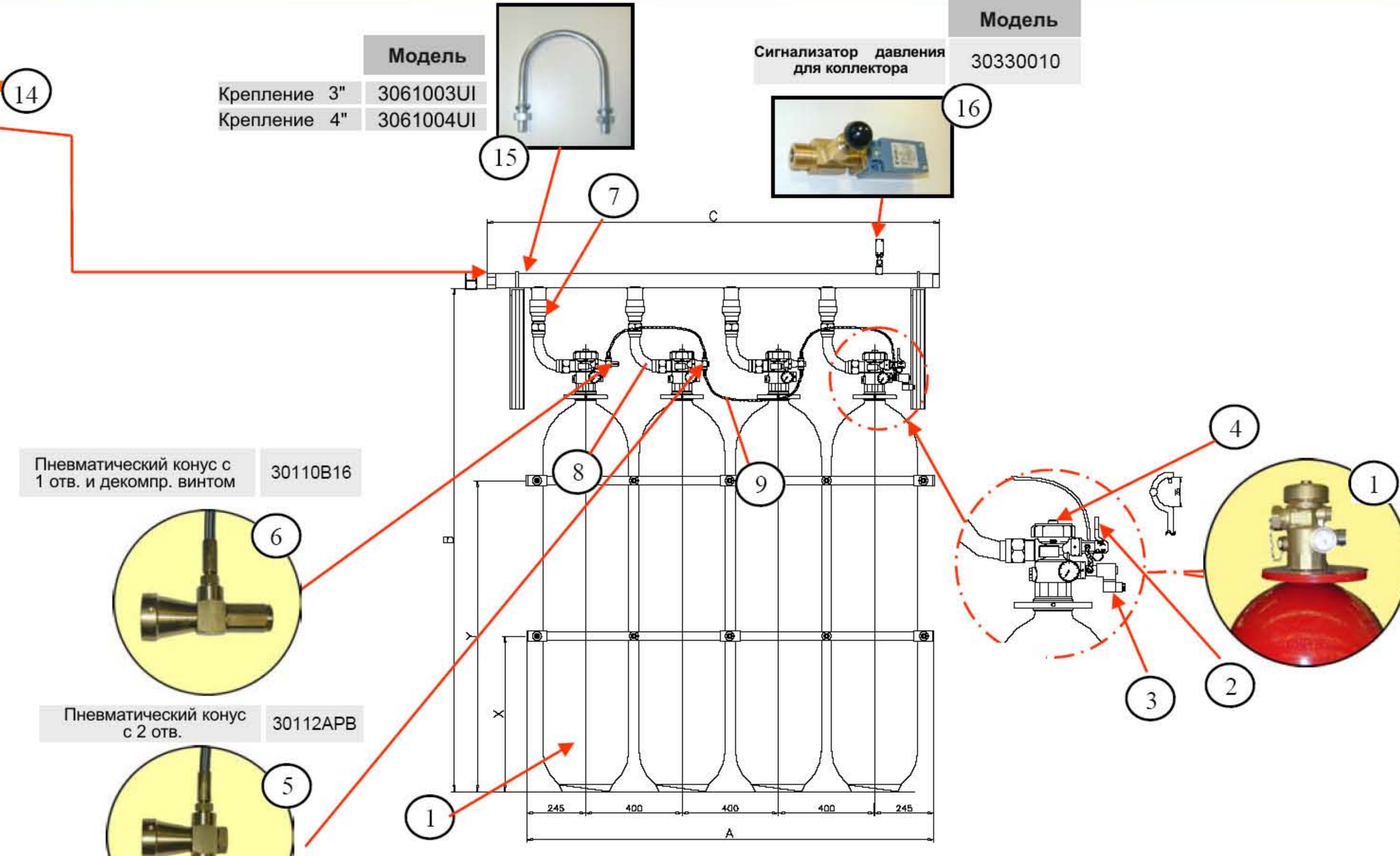
Коллекторы

Кол-во баллонов	Ø коллектора	Модель	Кол-во креплений
2	3"	3811032I	2
3	3"	3811033I	3
4	3"	3811034I	3
5	3"	3811045I	4
6	4"	3811046I	4
7	4"	3811057I	5
8	4"	3811058I	5

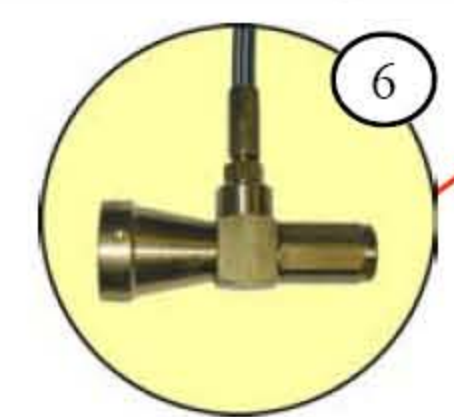
Стойки



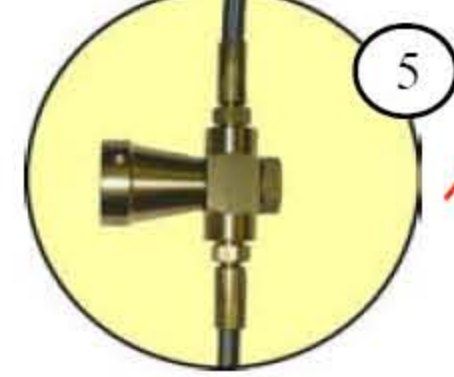
Крепление	Модель	Сигнализатор давления для коллектора	Модель
3"	3061003UI		30330010
4"	3061004UI		



Пневматический конус с 1 отв. и декомпр. винтом 30110B16



Пневматический конус с 2 отв. 30112APB

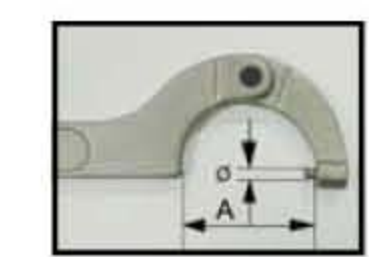


Насадок 360 град.

Ø	Модель
3/8"	30400000
1/2"	30400001
3/4"	30400002
1"	30400003
1 1/4"	30400004
1 1/2"	30400005
2"	30400006

Модель	Модель
30440022	30440022
30440032	30440032
30440042	30440042
30440052	30440052
30440062	30440062
30440072	30440072
30440082	30440082
30440092	30440092

Ключ монтажный для ЗПУ модуля



A	Ø	Ø гайки
35-50	4	3/4"-1"
50-80	5	1 1/4" - 1 1/2" - 2"
80-120	6	2 1/2" - 3"
120-180	8	2 1/2" - 3" - 4"

Состав батареи

	Nº	Модель	2	3	4	5	6	7	8
Модуль LPG-190 емкостью 100 л.	1	7101313O	2	3	4	5	6	7	8
Клапан ручного пуска для батареи	2	3018NAPB	1	1	1	1	1	1	1
Соленоидный клапан для батареи 13W / 24V	3	30130197	1	1	1	1	1	1	1
Пневматический конус с 2 отверстиями	5	30112APB	-	1	2	3	4	5	6
Пневматический конус с 1 отв. и декомпр. винтом	6	30110B16	1	1	1	1	1	1	1
Обратный клапан телескопический 2"	7	20008000	2	3	4	5	6	7	8
Жесткий шланг телескопический 1 1/2"	8	30508000	2	3	4	5	6	7	8
Тефлоновый шланг MG/MG 1/4"x700мм	9	30522001	1	2	3	4	5	6	7
Модель батареи баллонов			57021007	57031007	57041007	57051007	57061007	57071007	57081007
Ø коллектора			3"	3"	3"	3"	4"	4"	4"
Крепление коллектора (согласно Ø)	15		2	3	3	4	4	5	5
Сигнализатор давления для коллектора	16	30330010	1	1	1	1	1	1	1

Технические характеристики

Кол-во баллонов в стойке	Модель	A	B	C	X	Y	Глубина	Макс. нагрузка газом, кг.
2	57021007	890		1080				170
3	57031007	1290		1480				255
4	57041007	1690		1880				340
5	57051007	2090	1690	2280	450	930	410	425
6	57061007	2490		2680				510
7	57071007	2890		3080				595
8	57081007	3290		3480				680

Сертификаты

LPCB de UK № 446b/01 (sistema) 446a/03 (componentes)
 CNPP de Francia (PV/MM 0107390)
 VNIPO de NPB-51-96 (gas) NPB-54-96 (hardware)
 APCI de Cuba № SE 416424
 IMO protocolo MSC7Circ. 848
 05/FAL/0040

ЗАО "ИСТА-Комплект"
 Центр Пожарной Безопасности
 тел./факс (812) 324-41-36
 rad@ista.ru www.ista.ru
 194100, г.Санкт-Петербург
 ул.Харченко, д.5 литер А

Сертификат пожарной безопасности № ССПБ.ES.УП001.В06025 до 09.04.10

Сертификат соответствия № РОСС RU.0001.11ББ02 до 09.04.10