



ООО «НПО ЭТЕРНИС»



---

**Модуль пожаротушения  
тонкораспыленной водой  
МУПТВ «ТРВ – Гарант» -14,5-ГЗ-ВД  
(Код исполнения «ТРВ - Гарант -14,5 – 01»  
по ТУ 4854-501-96450512-2010)**



**Паспорт, техническое описание и  
Руководство по эксплуатации  
4854-501-96450512-2010 ПС**

Москва 2016г.

## *Содержание*

1. Назначение изделия	3
2. Технические характеристики	4
3. Конструкция и принцип действия	5
4. Комплект поставки	8
5. Подготовка модуля к работе	9
6. Меры безопасности. Хранение и транспортирование	11
7. Техническое обслуживание	12
8. Гарантии изготовителя	12
9. Свидетельство о приемке	14
10. Сведения о перезарядке и переосвидетельствовании	14

## *1. Назначение изделия.*

Настоящий документ распространяется на модули пожаротушения тонкораспыленной водой «ТРВ-Гарант»: МУПТВ «ТРВ-Гарант» - 14,5-ГЗ-ВД ТУ-4854-501-96450512-2010 в варианте исполнения МУПТВ «ТРВ-Гарант»-14,5-01.

Модуль предназначен для тушения пожара класса «А», «В» и электрооборудования (до 1000В) в помещениях класса функциональной пожарной опасности Ф1-Ф5 (в соответствии со ст.32 Федерального закона №123 от 22 июля 2008 г.).

По основному конструкторскому документу модуль имеет следующие коды исполнения :

- «ТРВ-Гарант-14,5-01»-011. Коду 011 соответствует модуль не взрывозащищенный, с водопитателем газогенераторного типа, в комплекте с комбинированным, струйным насадком-распылителем ТРВ-85.

- «ТРВ-Гарант-14,5-01»-012. Коду 012 соответствует модуль не взрывозащищенный, с водопитателем газогенераторного типа, в комплекте с комбинированным, струйным насадком-распылителем ТРВ-60.

- «ТРВ-Гарант-14,5-01»-013. Коду 013 соответствует модуль не взрывозащищенный, с водопитателем газогенераторного типа, в комплекте с комбинированным, струйным насадком-распылителем ТРВ-40.

- «ТРВ-Гарант-14,5-01»-014. Коду 014 соответствует модуль не взрывозащищенный, с водопитателем газогенераторного типа, в комплекте с комбинированным, струйным насадком-распылителем ТРВ-60Вр.

Модуль МУПТВ 14,5-01 (далее по тексту модуль) рекомендуется для защиты:

- торговых и офисных помещений,
- производственных помещений,
- складских помещений,
- автостоянок,
- кабельных сооружений и т.п.

Модуль МУПТВ «ТРВ-Гарант»-14,5-01, с высокорасходным распылителем ТРВ-60Вр, предназначен для тушения открытых проливов ЛВЖ и ГЖ на объектах их переработки, транспортировки и хранения.

Модули «ТРВ – Гарант» в варианте исполнения -01 не могут применяться во взрывоопасных зонах.

Модуль не предназначен для тушения веществ, горение которых может происходить без доступа воздуха, а также щелочных и щелочно-земельных металлов, магния и их сплавов

Проектирование модульных установок пожаротушения тонкораспыленной водой «ТРВ-Гарант» осуществляется согласно требований ТУ-4854-501-96450512-2010

## **2. Технические характеристики**

2.1 Тактико-технические характеристики модулей в варианте исполнения МУПТВ «ТРВ – Гарант»-14,5 - 01 приведены в таблице 1:

Таблица 1

Наименование показателей с насадком-распылителем	«ТРВ-Гарант» - 14,5 - 01			
	ТРВ- 85 Код исполнения 011	ТРВ-60 Код исполнения 012	ТРВ-40 Код исполнения 013	ТРВ-60Вр Код исполнения 014
Максимальная высота размещения модуля, м	4	6	8	5
Объем модуля, л., полный	16	16	16	16
Кол-во ОТВ, л	14,5±0,1	14,5±0,1	14,5±0,1	14,5±0,1
Вода по ГОСТ Р 51232-98	14,35	14,35	14,35	13,9
ПАВ-смачиватель синтетический пленкообразующий, л	0,15	0,15	0,15	0,6
*Защищаемая площадь очагов пожара классов А, м <sup>2</sup> , не более	32 для круговой диаграммы тушения (Круг с радиусом 3,2 м), 22 (для вписанного квадрата со стороной 4,7м )			15 (круг)
Защищаемая площадь очагов пожара классов В, м <sup>2</sup> , не более	12 (круг с радиусом 2,0м)			10 (круг)
Защищаемая площадь очагов пожара открытых проливов ЛВЖ и ГЖ, м <sup>2</sup> , не более	-	-	-	8

Время подачи ОТВ, с, не более	5	5	5	2
Давление вскрытия мембранного рабочего клапана МПА, не более	2,0±0,1	2,0±0,1	2,0±0,1	2,0±0,1
Давление срабатывания предохранительного клапана, МПА, не более	2,5±0,2	2,5±0,2	2,5±0,2	2,5±0,2
Масса модуля (полная), кг.	25 <sup>+2,5</sup> <sub>-0,1</sub>	25 <sup>+2,5</sup> <sub>-0,1</sub>	25 <sup>+2,5</sup> <sub>-0,1</sub>	25 <sup>+2,5</sup> <sub>-0,1</sub>
Масса модуля (без ОТВ), кг.	10,6 <sup>+2,5</sup> <sub>-0,1</sub>	10,6 <sup>+2,5</sup> <sub>-0,1</sub>	10,6 <sup>+2,5</sup> <sub>-0,1</sub>	10,6 <sup>+2,5</sup> <sub>-0,1</sub>
Габаритные размеры модуля, мм.:				
- диаметр	400±10	400±10	400±10	400±10
- высота	430±10	430±10	430±10	430±20
Параметры электрического пуска:				
- пусковой ток мА, не менее	100			
- безопасный ток проверки цепи пуска, мА, не более	20			
Температурные условия эксплуатации, °С	От +5 °С до +50 °С			
Ресурс срабатывания, (раз), не менее	5			
Срок службы лет, не менее	10			

\* Для шахматной расстановки модулей применять круговую диаграмму распыла (32 м<sup>2</sup>).  
Для квадратного способа расстановки модулей применять диаграмму тушения в форме вписанного квадрата.

### **3. Конструкция и принцип действия.**

3.1. Общий вид модуля представлен на рисунке 1.

3.2. Модуль «ТРВ-Гарант» в варианте исполнения «ТРВ – Гарант»14,5-01 состоит из герметичного стального корпуса поз.1, заправленного водой с добавкой ПАВ и газогенерирующего элемента поз.2, установленного в специальном боксе внутри корпуса. Конструкция бокса исключает возможность попадания воды на газогенерирующий элемент, а так же попадания шлаков и его фрагментов в ОТВ. В верхней части корпуса модуль имеет узел крепления поз.3, заливную горловину поз. 4 с предохранительным устройством поз.5\*. Для подсоединения электроактиватора к приборам управления системы автоматики в нижней части полукорпуса узла крепления поз. 3 установлена клеммная колодка поз.6. Винт заземления поз.10 применять согласно ПУЭ для модулей, выполненных во вне взрывозащищенном исполнении.

В нижней части корпуса модуля поз.1 имеется фланец поз.7, на котором установлены разрывная мембрана поз. 8 и ТРВ насадок – распылитель комбинированный струйный поз.9. или ТРВ-60Вр насадок - распылитель высокорасходный, струйный поз.9а. Тип насадка – распылителя определяется по табл.1 при заказе.

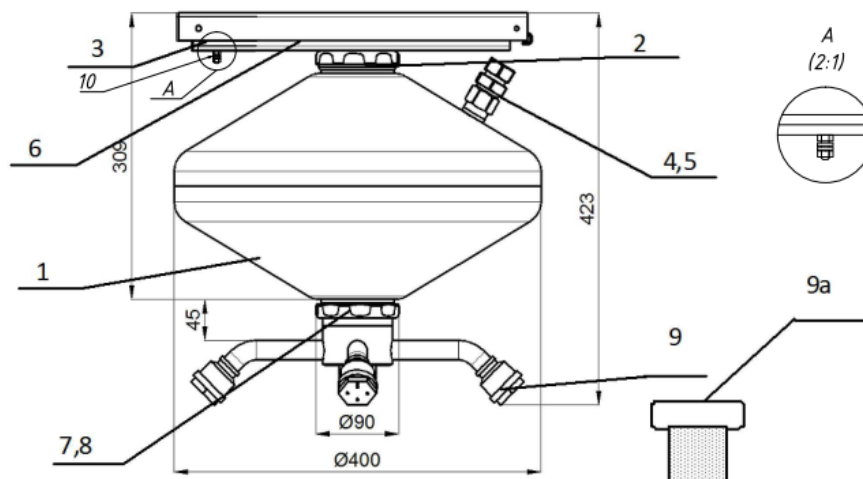


Рис.1 Общий вид модуля

3.3 Срабатывание модуля происходит при поступлении импульса тока, от источника питания, на активаторы пусковой головки.

При этом происходит рост давления в корпусе модуля, разрушение мембраны и выброс ОТВ в зону горения в виде тонкораспыленных полидисперсных струй. Размер капель в полидисперсном потоке составляет от 60 до 150 мкм.

3.4 Защищаемая площадь модулем ТРВ Гарант (St) в зависимости от высоты размещения модуля (Нм) и типа насадка распылителя (ТРВ-85, ТРВ-60, ТРВ-40) определяется по формулам:

\* Изготовитель оставляет за собой право внесения в конструкцию ТРВ изменений, не оказывающих влияния на технические характеристики модуля.

Для шахматного способа расстановки группы модулей:

а) для пожара класса А:

- для ТРВ-85  $S_T=2,0 \text{ (Нм)}^2$

- для ТРВ-60  $S_T=0,8 \text{ (Нм)}^2$

- для ТРВ-40  $S_T=0,5 \text{ (Нм)}^2$

б) для пожара класса В:

- для ТРВ-85  $S_T=1,1 \text{ (Нм)}^2$

- для ТРВ-60  $S_T=0,5 \text{ (Нм)}^2$

- для ТРВ-40  $S_T=0,28 \text{ (Нм)}^2$

Для квадратного способа расстановки группы модулей

в) для пожара класса А:

- для ТРВ-85  $S_T=1,37 \text{ (Нм)}^2$

- для ТРВ-60  $S_T=0,6 \text{ (Нм)}^2$

- для ТРВ-40  $S_T=0,34 \text{ (Нм)}^2$

г) для пожара класса В:

- для ТРВ-85  $S_T=0,75 \text{ (Нм)}^2$

- для ТРВ-60  $S_T=0,33 \text{ (Нм)}^2$

- для ТРВ-40  $S_T=0,187 \text{ (Нм)}^2$

д) для модуля с ТРВ-60Вр защищаемая площадь очагов пожара открытых проливов ( $S_{Пр}$ ) ЛВЖ и ГЖ, в диапазоне высот размещения модуля от 2 до 5м постоянна и составляет  $8\text{м}^2$ .

***Пример расчета по формуле для пожара класса А с высотой размещения 4м и насадком - распылителем ТРВ-85 для квадратичного способа размещения:  $1,37 \times (4)^2 = 21,92\text{м}^2$***

#### **4. Комплект поставки.**

4.1. Корпус модуля с крепежной площадкой – 1 шт.

4.2. \*Насадок-распылитель (ТРВ-85 , ТРВ-60, ТРВ-40, ТРВ-60Вр ) – 1 шт.

4.3. Емкость ПАВ – 1 шт (для модуля с ТРВ-60Вр - 4шт., фторированный, пленкообразующий).

4.4. Упаковочная тара – 2 шт.

4.5. Паспорт и руководство по эксплуатации – 1 шт.

\*Тип насадка-распылителя (табл.1) определяется при заказе.

4.6 В узле крепления « ТРВ-Гарант » установлен либо клеммник РА-10 на две группы контактов – вариант 1, либо коммутационная плата (КП) – вариант 2.

Запуск модуля « ТРВ-Гарант » вар. 1 может осуществляться автоматически (от приборов управления, устройств сигнально-пусковых и т.п.), или вручную (кнопкой ручного пуска)

«ТРВ-Гарант» вар. 2 предназначен для применения только с прибором приемно-контрольным пожарным и управления (ППКПУ) «УУРС-ЦП(бп) » (версия программного обеспечения №2).

При этом обеспечивается автоматический контроль и индикация (с использованием светодиода, подключенного к коммутационной плате) исправности (отсутствие обрыва) цепи запуска данного ТРВ.

Схемы подключения цепи запуска к «ТРВ-Гарант» вар. 1 и вар. 2, приведены на рис. 2 и рис. 3, соответственно.



Рис.2 - Схема подключения ТРВ-Гарант вар. 1 с ППК общего пользования

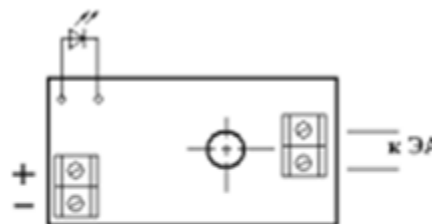


Рис. 3 - Схема подключения ТРВ-Гарант вар.2 с прибором (ППКПУ) УУРС-ЦП(бп)

При подключении цепи запуска к « ТРВ-Гарант » вар. 1 полярность значения не имеет.

Подключение «ТРВ-Гарант» вар. 2 осуществляется с учетом полярности (входные контакты КП «+» и « - »).



К выходным контактам клемника (для «ТРВ-Гарант» вар. 1) и КП (для «ТРВ-Гарант» вар. 2) подключен электроактиватор (ЭА) газогенератора.

### **5. Подготовка модуля к работе**

5.1. Извлечь модуль из упаковки, произвести визуальный осмотр, проверить целостность корпуса, мембранного предохранительного клапана и пломб\*.

#### **Примечание.**

\*На корпусе модуля пломбируется:

- концы контактов электроактиватора;
- рабочий мембранный клапан;

5.2 Открутить пробку заливного отверстия и залить в корпус модуля 14,35 л. воды (для ТРВ-60Вр -13,9 л), а затем 0,15л ПАВ (для ТРВ-60Вр -0,6 л ПАВ). ПАВ входит в комплектацию модуля. Вода питьевая должна соответствовать требованиям ГОСТ Р 51232-98.

#### **Внимание!**

***Категорически запрещается увеличивать количество ОТВ в модуле.***

#### **Примечание.**

\*Допускается производить заливку ОТВ в модуль после его установки на постоянное место эксплуатации при этом, следует соблюдать последовательность заправки, оговоренную в п.5.2 настоящего руководства.

5.3. Закрутить до упора пробку заливочного отверстия модуля.

5.4. Поднять модуль, удерживая его установочной площадкой вверх, вставить корпус в закрепленную крепежную площадку (рис.3) и зашпаклевать.

5.5. При использовании « ТРВ-Гарант » исп. 2 совместно с ППКПУ «УУРС-ЦП(бп)» версии ПО 2 расположить светодиод индикации исправности цепи запуска модуля с учетом удобства обзора снизу.

***Внимание! Элементы потолка, на которых производится установка крепежных площадок модулей, должны выдерживать статическую нагрузку не менее пятикратного веса модуля.***

### **Внимание!**

Не допускается запрошенный ОТВ модуль переворачивать в процессе монтажа.

5.6. После монтажа и закрепления модуля подсоединить провода линии запуска к выходным контактам клеммной колодки, предварительно сняв технологическую перемычку.

### **Примечания:.**

1. При подключении цепи запуска к модулю «ТРВ-Гарант» полярность значения не имеет.

2. В случае поставки модулей без клеммных колодок проводники электроактиватора должны быть закорочены методом скрутки.

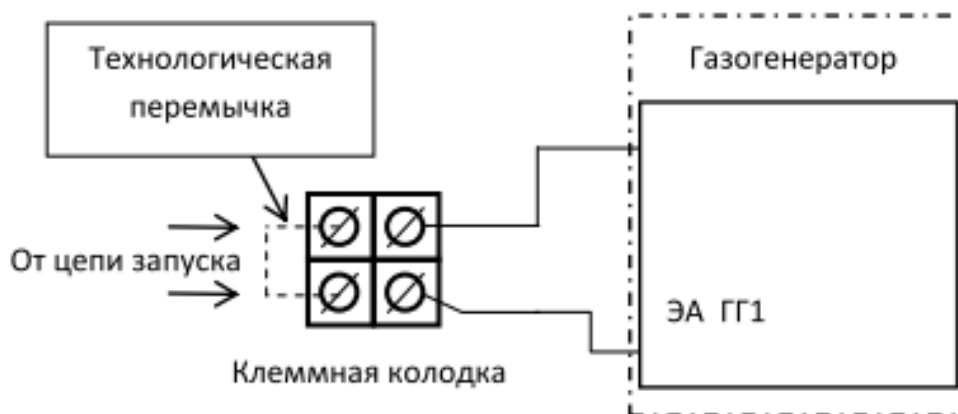


Рис.2 Схема электрических соединений цепей запуска «ТРВ-Гарант».

При сборке системы электрического запуска модуля на объекте руководствоваться следующими требованиями:

Для предотвращения несанкционированного срабатывания от внешних электромагнитных наводок (разряд молнии, работа электросварки и т.д.) рекомендуется прокладку шлейфов пуска модулей производить экранированным кабелем, который должен иметь наружную изоляцию.

Короткозамкнутую технологическую перемычку, установленную на заводе - изготовителе, снимать только в процессе электромонтажа непосредственно перед подключением цепей запуска.

**Внимание!** Качество электромонтажа проверять прибором обеспечивающим ток контроля в цепи пускового устройства не более 0,02А, длительность контроля – не более 5 мин;

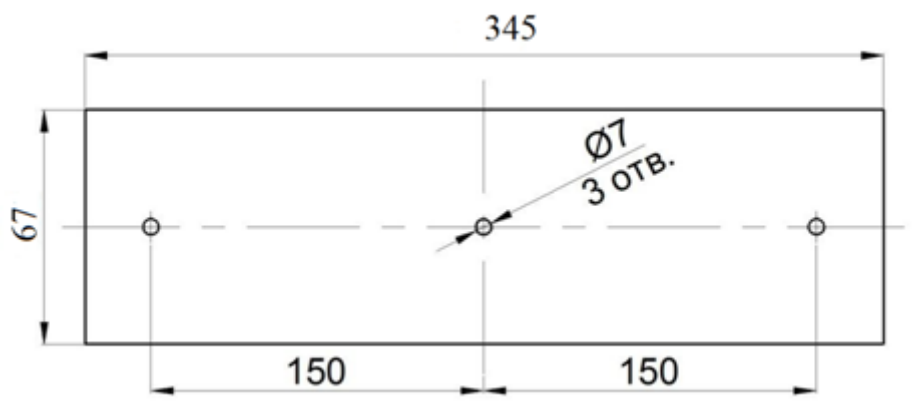


Рис. 3 – Крепежная площадка

## **6. Меры безопасности. Хранение и транспортирование.**

### 6.1. Меры безопасности.

6.1.1. Лица, допущенные к эксплуатации модуля, должны изучить и соблюдать требования настоящего документа.

### 6.1.2. Запрещается:

- увеличивать количество ОТВ;
- эксплуатация модуля с механическими повреждениями (при повреждении корпуса, мембраны и протечками ОТВ);
- разборка модуля;
- проведение каких-либо огневых испытаний без согласования или присутствия представителя предприятия-изготовителя;
- осуществлять проверку цепей запуска модулей током более 20 мА;
- выполнять любые ремонтные работы без отключения от модуля внешних электрических цепей.

6.1.3. При установке модуля необходимо соблюдать технику безопасности при проведении работ на больших высотах.

6.1.4. При подключении модуля к дополнительному оборудованию, питание этого оборудования должно быть отключено.

## 6.2. Хранение и транспортирование.

6.2.1. Корпус модуля и насадок-распылитель, поставляются с предприятия-изготовителя, упакованными в картонные коробки.

6.2.1. Транспортирование корпусов модулей и насадков-распылителей, в упаковках предприятия-изготовителя, допускается любым видом наземного, морского и воздушного транспорта.

6.2.2. Штабелирование модулей в упаковке предприятия-изготовителя допускается в не более чем 5 ряда по высоте.

### **Внимание!**

1. Допускается замерзание раствора ПАВ при транспортировании при низких температурах.

2. Размораживание ПАВ производить при комнатной температуре в течении 12÷24 часов.

## ***7. Техническое обслуживание.***

7.1. Для модуля специального технического обслуживания не требуется.

7.2. Один раз в квартал осуществляется проверка модуля внешним осмотром на предмет отсутствия видимых нарушений и изменений. При обнаружении дефектов (подтекания воды и т.д.) модуль подлежит замене.

7.3. Работы по проверке качества модуля, перезарядке после срабатывания и освидетельствованию должны проводиться предприятием-изготовителем или специализированными организациями, имеющими лицензию на проведение указанного вида работ.

## ***8. Гарантии изготовителя.***

8.1. Предприятие-изготовитель гарантирует соответствие модуля требованиям технических условий при соблюдении потребителем условий эксплуатации, транспортирования, хранения.

8.2. Срок служебной пригодности модуля составляет 12 лет и исчисляется с момента принятия модуля ОТК предприятием-изготовителем.

8.3. Срок службы модуля-10 лет, в пределах срока служебной пригодности,

исчисляется с момента продажи.

8.4. Гарантийный срок эксплуатации-1,5 года, в пределах срока службы модуля, исчисляется с момента продажи.

8.5. Предприятие-изготовитель гарантирует устранение неисправностей, выявленных потребителем во время гарантийного срока эксплуатации, в течение месяца с момента получения сообщения.

8.6. Предприятие - изготовитель не несет ответственности в случаях:

- несоблюдения владельцем правил эксплуатации и мер безопасности;
- утери паспорта;

## 9. Свидетельство о приемке

Модуль пожаротушения МУПТВ «ТРВ-Гарант»-14,5-ГЗ-ВД, в комплекте с насадком-распылителем\* полностью соответствует ТУ 4851-501-96450512-2010.

\*Выделить подчеркиванием тип насадка-распылителя (код исполнения), поставляемого в комплекте модуля.

Код исполнения 011 (ТРВ-85)	Код исполнения 012 (ТРВ-60)	Код исполнения 013 (ТРВ-40)	Код исполнения 014( ТРВ-60Вр)
--------------------------------	--------------------------------	--------------------------------	----------------------------------

**Изготовитель:** Научно-Производственное предприятие «Спецприбор» (ООО НПП «Спецприбор»). Адрес: 150001, г. Ярославль, Московский проспект, д.1а. Тел.(4852) 72-61-55, факс (4852) 72-90-83. По заказу ООО «НПО ЭТЕРНИС», 105425 г. Москва, ул.3-я Парковая, д.48, стр.1. Тел/факс (495) 652-27-54, (495) 652-27-64, (495) 652-27-65

E-mail: info@eternis.ru, сайт: www.eternis.ru

Номер партии	Номер модуля в партии
<input type="text"/>	<input type="text"/>
Дата изготовления	ОТК (подпись и штамп)
<input type="text"/>	<input type="text"/>

(месяц, год)

Заполняется при розничной продаже:

Дата продажи	Продан
<input type="text"/>	<input type="text"/>
(штамп организации)	(наименование организации)

## 10. Сведения о перезарядке и переосвидетельствовании

Дата	Вид работ	Исполнитель	Подпись и штамп

