

Аксессуары

<p>Охлаждение REC-RMFTx-xxx Вентиляторы потолочные и внутренние на 2-6 элементов</p> 	<p>Заземление REC-ET Шина ГОСТ 25861-83, суммарный ток оборудования до 650А</p> 
<p>REC-LU-SL Лампа освещения энергосберегающая 7 Вт, 220 В</p> 	<p>REC-ET2 Комплект 19", ток оборудования до 15А</p> 
<p>REC-BL1, -BL2 Заглушки 1 и 2U</p> 	<p>Организеры REC-VP1-40, -60, -80: глуб. 40, 60 и 80 мм, 1U</p> 
<p>Полки REC-SVxxB Консольная, нагрузка до 15 кг, 1U</p> 	<p>REC-EPСM-6, -7, -8 кольца вертикальные 40x60, x70 и x80 мм, 1U</p> 
<p>REC-SVxxFB Для тяжелого оборудования, нагрузка до 350кг</p> 	<p>REC-VP45 вертикальный для стоек; пакетное соединение</p> 
<p>REC-SVKB для клавиатуры, 1U</p> 	<p>REC-CF Универсальный для задней и боковых поверхностей шкафа</p> 
<p>REC-SVMT выдвижная, для LCD-мониторов 15" и 17", 2U</p> 	<p>Ролики REC-CB-H Поворотные, до 1100 кг на комплект (4 шт)</p> 
<p>REC-TSV40B, -TSV60B выдвижная, нагрузка до 75 кг, 400/ 600 мм</p> 	<p>REC-S564, -S464 Блоки розеток на 8 портов, 220В, 12/ 8А</p> 

Шкаф напольный разборный серии Grey Premium

REC – 6xx10S-GP

ПАСПОРТ

Офисы в России:

Москва: 125499, г. Москва, Кронштадтский б-р, 47, тел.: (495) 649-3363, 456-0704

Санкт-Петербург: 195267, г. Санкт-Петербург, пр-т Просвещения, 85, тел.: (812) 327-6302, 327-6303

Новосибирск: 630075, г. Новосибирск, ул. Народная, 3, тел./факс: (383) 276-3008, 211-9232

www.aesp.ru

Информацию о торговых представителях в Вашем регионе спрашивайте в ближайшем офисе.

Москва
2011

Настоящий паспорт удостоверяет гарантированные предприятием-изготовителем основные параметры и технические характеристики шкафов напольных разборных серии S (далее «изделие»), позволяет ознакомиться с устройством изделия и правилами его эксплуатации.

Данный паспорт описывает изделия, имеющие следующие торговые артикулы и наименования:

REC-6xx10S-GP – Шкаф SignaPro™ xxU, с основанием 600x1000 мм, разборный, серый, двухдверный, 19/21";

где xx – высота шкафа в "U".

Перед началом эксплуатации изделия необходимо внимательно ознакомиться с настоящим документом.

Таблица 1 – Габаритно-весовые характеристики

№	Вид исполнения изделия	Конструкция вида исполнения изделия	Масса, кг.
1	REC-62210S-GP	Габаритные размеры: 1165x600x1000 мм. Серый. Напольный. Разборный. Две перф. двери.	82,0
2	REC-62710S-GP	Габаритные размеры: 1387x600x1000 мм. Серый. Напольный. Разборный. Две перф. двери.	90,0
3	REC-63210S-GP	Габаритные размеры: 1609x600x1000 мм. Серый. Напольный. Разборный. Две перф. двери.	101,0
4	REC-63710S-GP	Габаритные размеры: 1831x600x1000 мм. Серый. Напольный. Разборный. Две перф. двери.	111,0
5	REC-64210S-GP	Габаритные размеры: 2054x600x1000 мм. Серый. Напольный. Разборный. Две перф. двери.	122,0
6	REC-64510S-GP	Габаритные размеры: 2187x600x1000 мм. Серый. Напольный. Разборный. Две перф. двери.	128,0
7	REC-64710S-GP	Габаритные размеры: 2276x600x1000 мм. Серый. Напольный. Разборный. Две перф. двери.	132,0

8. ГАРАНТИИ ИЗГОТОВИТЕЛЯ

8.1 Компания AESP гарантирует соответствие изделия конструкторской документации при соблюдении правил и условий сборки, эксплуатации, хранения и транспортирования, приведенных в настоящем ПС, в течение 5 лет со дня продажи.

8.2 Прием изделия в ремонт осуществляется в уполномоченных торговых представительствах компании AESP, при сохранении комплектации, установленной на момент продажи. Транспортировка неисправного изделия в пункт приема осуществляется силами и/или за счет владельца изделия.

8.3 По истечении гарантийного срока компания AESP производит ремонт изделия по гарантийному письму предприятия-потребителя.

8.4 Рекламации и пожелания принимаются в письменном виде по адресу:

125499 г. Москва, Кронштадтский б-р, 47,

тел.: (495) 649-3363, 456-7040

aesp@aesp.ru

1. ОБЩИЕ ПОЛОЖЕНИЯ

1.1 Изделие удовлетворяет требованиям ГОСТ 28601.1, ГОСТ 28601.2, ГОСТ 28601.3 «Системы несущих конструкций серии 482,6 мм (19")» и техническим условиям ТУ3464-002-40268110-07.

1.2 Изделие предназначено для установки и закрепления в нем сетевого, контрольно-измерительного, вычислительного и телекоммуникационного оборудования, устройств коммутации и кабельных трактов.

1.3 Изделие обеспечивает:

профессиональное решение по объединению, установке и закреплению оборудования всех видов;

возможность гибкой коммутации отдельных блоков;

наличие конструктивных элементов для ввода, прокладки, закрепления, а также надежной механической защиты оптических, электрических кабелей и аппаратуры, размещенных внутри;

минимальный перепад температур между окружающей средой и внутренним объемом изделия.

1.4 Изделие предназначено для работы в стационарных условиях при:

температуре окружающей среды от -40 до +55° С,

относительной влажности воздуха 98% при температуре 25° С

атмосферном давлении не ниже 60 кПа (450 мм рт.ст).

Конструкция изделия защищена Патентом на полезную модель № 8783.

Продукт полностью удовлетворяет государственным стандартам СКС: ГОСТ Р 53245-2008 и ГОСТ Р 53246-2008

2. ТЕХНИЧЕСКИЕ ХАРАКТЕРИСТИКИ

2.1 Изделие изготавливается в соответствии с требованиями ГОСТ 28601.1, ГОСТ 28601.2, ГОСТ 28601.3, по конструкторской и технологической документации, утвержденной в установленном порядке.

2.2 Габаритные и установочные размеры приведены на рис. 1 и 2, и в справочной таблице 1.

2.3 Изделие изготовлено из Х/К стали толщиной 1,5 и 1,2 мм.

2.4 Защита от коррозии – краска порошковая полиэфирная атмосферостойкая. Цвет – RAL7032.

3. УСТРОЙСТВО

3.1 Конструктивное исполнение: изделие представляет собой металлический шкаф, имеющий две перфорированные двери и две съемные стенки. Внутри изделия располагается система конструкций, позволяющая устанавливать и надежно закреплять с помощью аксессуаров оборудование стандарта 19" и 21", а так же агрегаты и устройства отображения, сигнализации и управления.

3.2 Конструкция изделия сборно-разборная.

3.3 Перемещение монтажных направляющих вдоль кулис шкафа позволяет выбрать нужную глубину для установки и закрепления оборудования различного размера стандарта 19". Установка оборудования стандарта 21" производится на направляющие, жестко фиксированные на рамах шкафа.

Общий вид изделия приведен на рисунке 1.

7. ТРАНСПОРТИРОВКА И ХРАНЕНИЕ

7.1 Изделие должно храниться и транспортироваться в вертикальном положении. Допускается краткосрочное хранение/ транспортировка в горизонтальном положении с соблюдением условия **не более 5 коробок в пачке**.

7.2 Транспортировка:

7.2.1 Транспортировка изделия производится в упакованном виде на любое расстояние. Тара с изделием должна быть надежно закреплена на транспортных средствах.

7.2.2 Климатические условия транспортировки:

температура окружающего воздуха – от - 40 до + 60°С;

относит. влажность воздуха при температуре +25°С – до 98 %;

атмосферное давление от 60 до 107 кПа (от 450 до 800 мм рт. ст).

7.3 Хранение:

7.3.1 Изделия хранят в упаковке в отапливаемых помещениях в следующих климатических условиях:

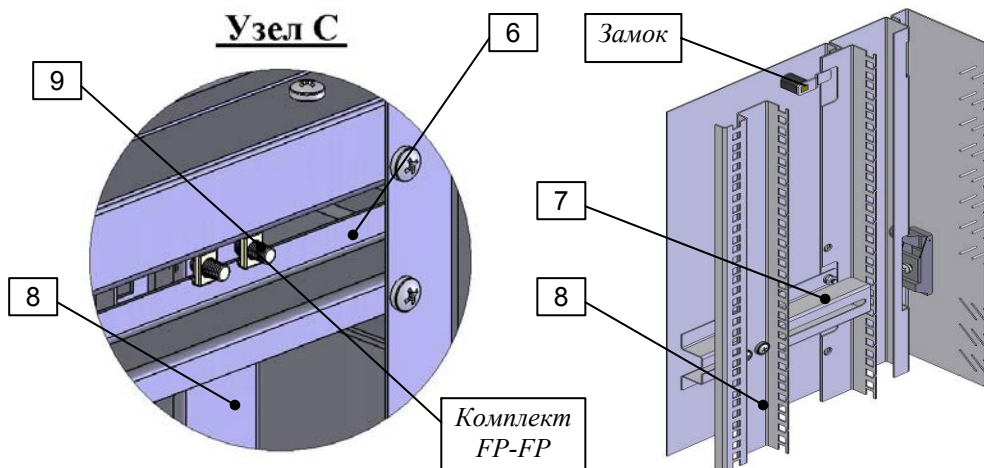
температура окружающей среды от +5° до + 40°;

относительная влажность воздуха не более 80 %;

атмосферное давление от 60 до 107 кПа (от 450 до 800 мм рт. ст).

7.3.2 Необходимо обеспечить отсутствие паров кислот, щелочей, а также газов, вызывающих коррозию элементов конструкции изделия.


Узел С



6.7 К ранее установленным кулисам **6** и **7** прикрепить 19"-направляющие **8** (4 шт.), используя комплект REC-FPFP **9** (24 шт.). (см. **Рис. 6 Узел С**).

6.7 На стенки **11** поставить замки 4 шт. затем вставить стенки в шкаф и закрепить замками за рамы шкафа (см. **Рис. 6 Узел С**).

6.8 На кронштейны **5** установить крышу **12** и закрепить винтами М6х12.

6.9 К элементам заземления, обозначенным знаком  прикрепить провода комплекта заземления.

Для достижения конструктивной нагрузочной способности шкафа все резьбовые соединения на элементах необходимо затягивать с усилиями, соответствующими нормативным для резьбового элемента данного диаметра.

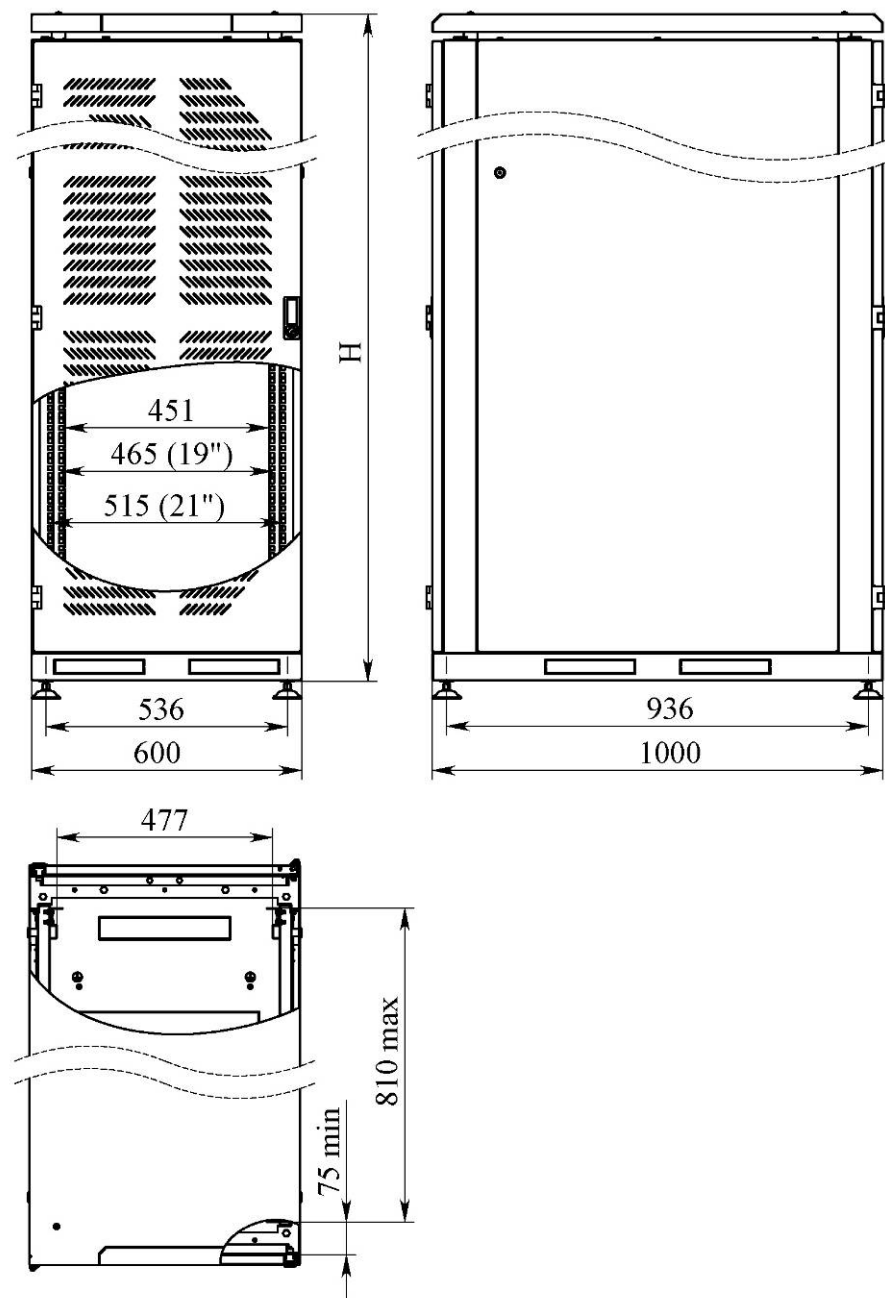
Благодаря винтовой резьбе в ножках опор возможна настройка положения шкафа относительно пола.

Во избежание перекосов элементов, искажения геометрии и ухудшения эксплуатационных характеристик устанавливать шкаф строго вертикально!

Примечание – Для установки шкафа вертикально применяйте прибор «уровень» и используйте регулировочные возможности опор.

Шкаф REC-6xx10S-GP

Рис. 1



4. ЭКСПЛУАТАЦИЯ И БЕЗОПАСНОСТЬ

4.1 Загрузка и эксплуатация шкафов может осуществляться непосредственно на основании, на дополнительном поддоне-цоколе, на регулируемых опорах и на роликах. При этом максимальная нагрузка не должна превышать для шкафов от 22U до 32U - 950 кг, от 37U до 47U - 1050 кг.

4.2 Перемещение загруженного шкафа допускается только на роликах REC-CB-N производства AESP на ровном полу.

4.3 При перемещении и эксплуатации загруженного шкафа требования по безопасности по ГОСТ 12.2.003-75, ГОСТ 12.3.002-75.

4.4 По типу защиты от поражения электрическим током изделие относится к первому классу защиты в соответствии с ГОСТ 12.2.007-75. Изделие имеет клеммы заземления в соответствии с ГОСТ 21130, а также предусматривает установку дополнительных шин заземления REC-ET или REC-ET2.

5. ПОДГОТОВКА ИЗДЕЛИЯ К РАБОТЕ

5.1 Снять упаковку с изделия.

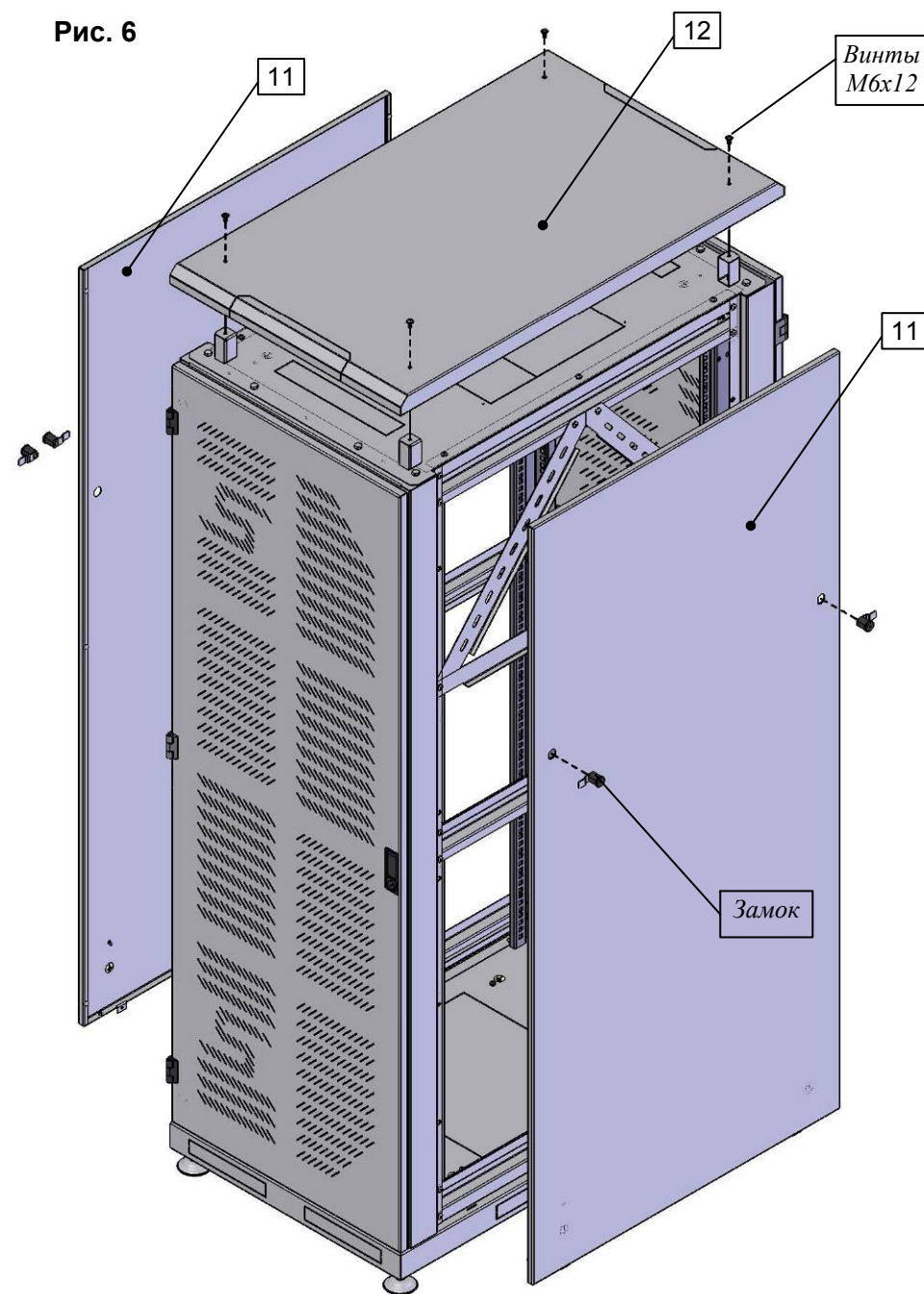
5.2 Собрать изделие в соответствии с инструкцией по сборке.

5.3 Установить изделие на рабочем месте согласно разделу 7 п.9.

5.4 Проверить габаритные и установочные размеры изделия, в соответствии с рис.1.

5.5 При установке аксессуаров следует использовать стандартные крепежные детали из установочного комплекта с никелированным или хромированным покрытием.

Рис. 6



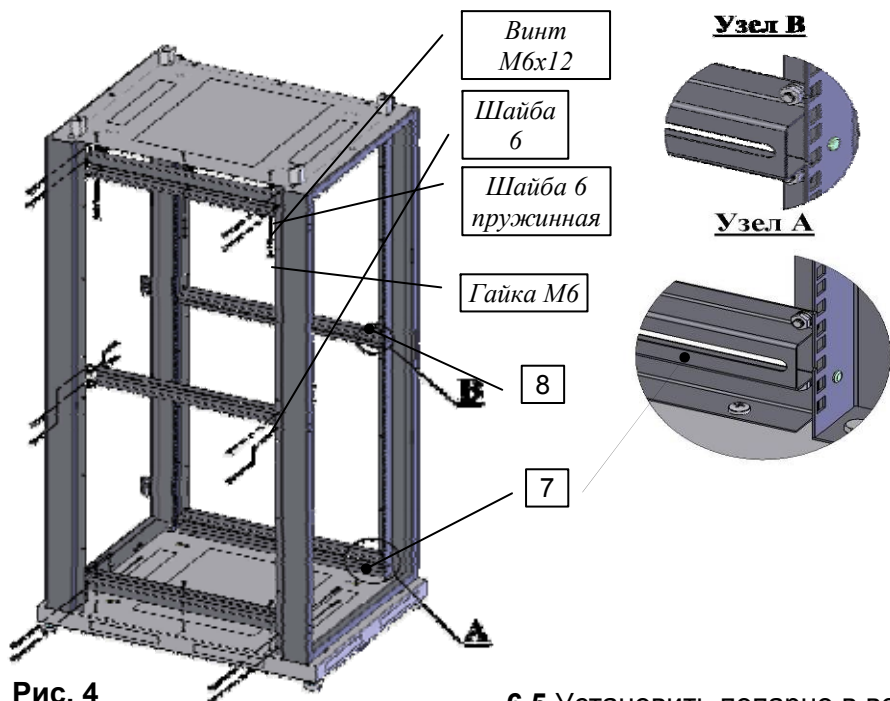


Рис. 4
(двери не показаны)

6.5 Установить попарно в верхней и нижней части шкафа, и закрепить винтами М6х12 с шайбами 6, шайбами пружинными 6 и гайками М6 кулисы универсальные 6 – 4 штуки (см. рис. 4 Узел А). Установить попарно кулисы средние 7 – 2 штуки (см. рис. 4 Узел В).

6.6 На шкафы высотой 37, 42, 45 и 47U установить укосины 10 и закрепить винтами М6х12 с шайбами 6, шайбами пружинными 6 и гайками М6.

(см. рис.5)

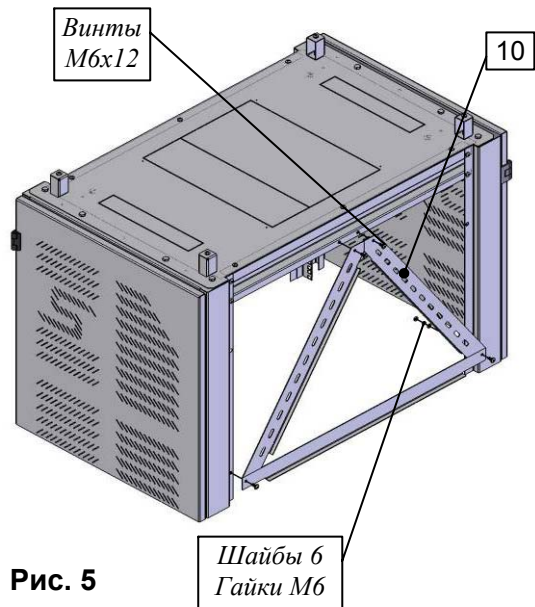
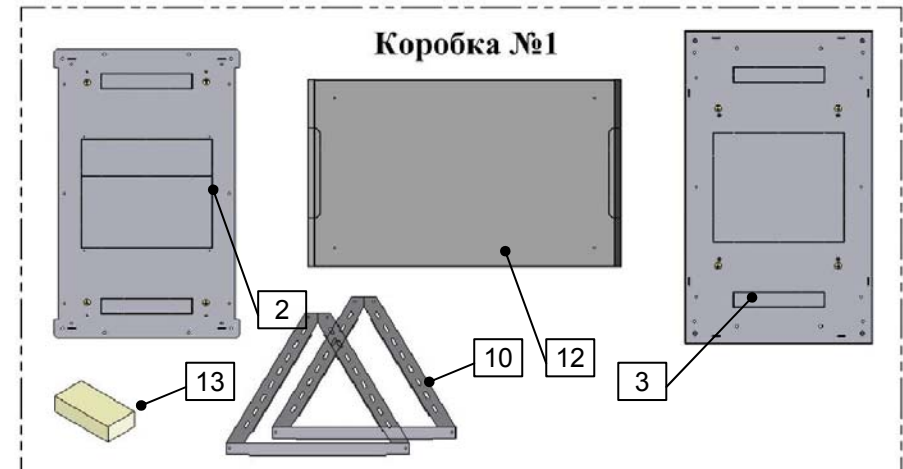


Рис. 5

9 из 14

6. СБОРКА ИЗДЕЛИЯ



Коробка №1

Установочный комплект

Наименование	№	Кол-во
Крыша	12	1
Основание	3	1
Потолок-лист	2	1
Укосина*	10	2
Установочный компл.	13	1

Коробка №2

Наименование	№	Кол-во
Рама в сборе с дверью перфорир.	1	1
Направляющие 19"	8	2
Стенка боковая	11	1
Кулиса универсальная	6	2
Кулиса средняя	7	1

Коробка №3

Наименование	№	Кол-во
Рама в сборе с дверью перфорир.	1	1
Направляющие 19"	8	2
Стенка боковая	11	1
Кулиса универсальная	6	2
Кулиса средняя	7	1

Наименование	Кол-во
Болт М8х16	16
Шайба пружинная 8	16
Шайба 8	16
Гайка М8	16
Винт М6х12	44 (52*)
Шайба пружинная 6	36 (44*)
Шайба 6	36 (44*)
Гайка М6	36 (44*)
Замок с ключами	4
Шнуры заземления	5
Щеточный ввод	1
Опоры регулируемые 4	4
Кронштейн крыши 5	4
Комплект REC-FPPF 9	24

• только для шкафов высотой 37U, 42U, 45U и 47U

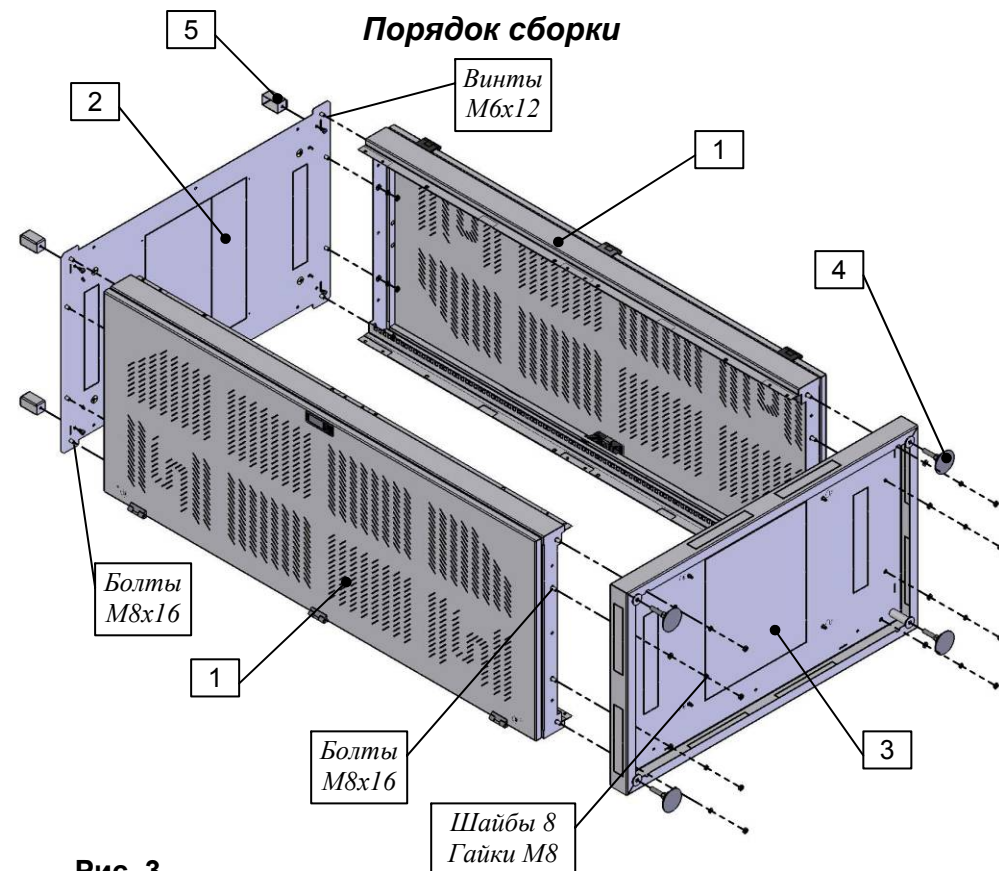
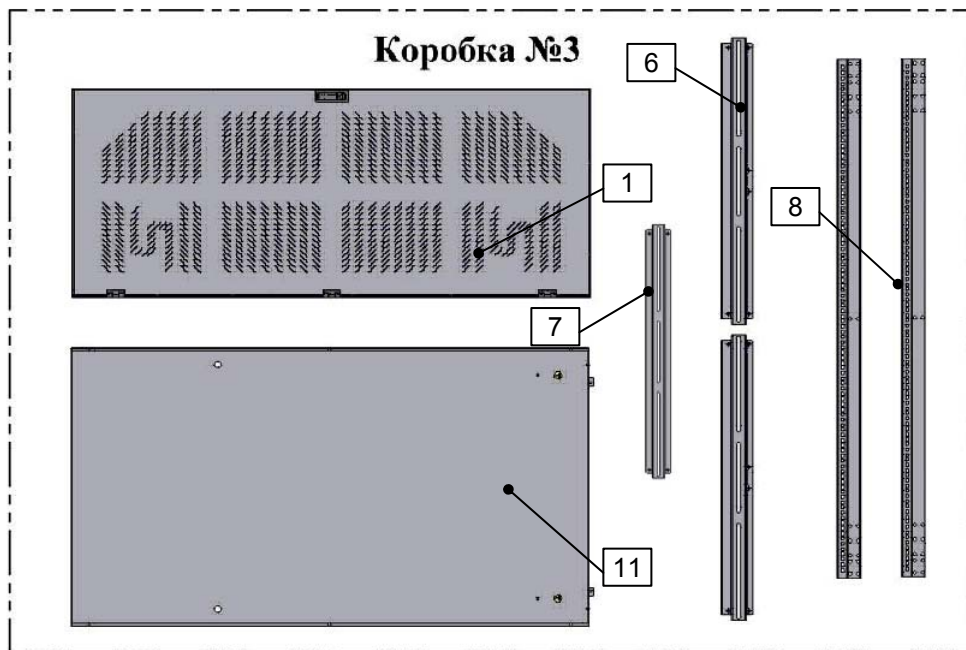
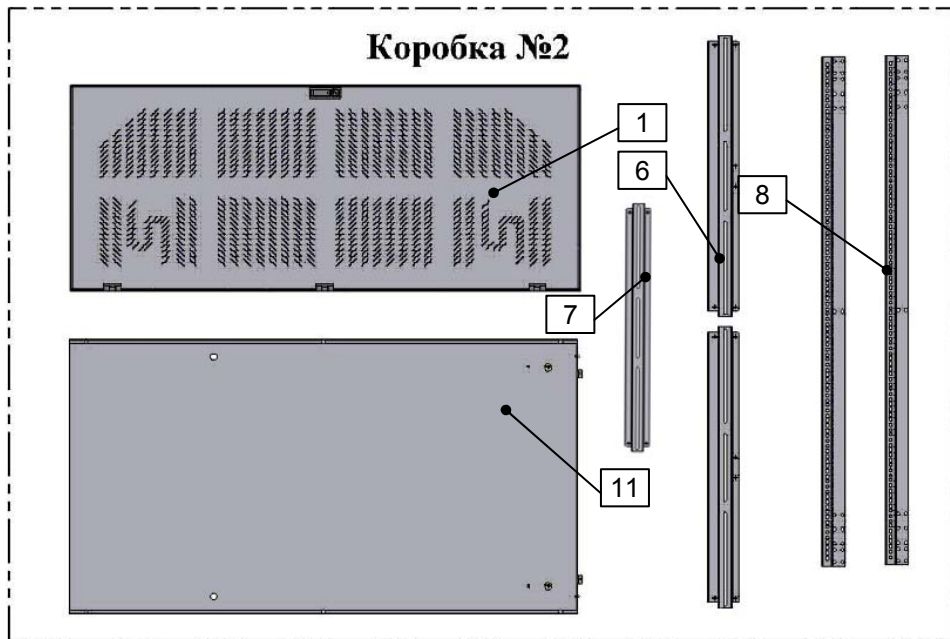


Рис. 3

- 6.1** Вскрыть коробки № 1, 2 и 3. Освободить детали шкафа от упаковки, и проверить комплектность согласно спецификации коробок.
- 6.2** К рамам с дверью **1** прикрепить потолок-лист **2** и основание **3**, и закрепить болтами M8x16 с шайбами 8, пружинными шайбами 8 и гайками M8.
- 6.3** В основание **3** вернуть опоры регулируемые **4** (см. установочный комплект).
- 6.4** На потолок-лист **2** установить кронштейны **5** (совместив выступ на кронштейне с пазом на потолке-листе **2** и закрепить винтами M6x12 (см. установочный комплект).