



**Газовое
пожаротушение
ИСТА**







ЗАО «ИСТА-Техника»



Группа Компаний «ИСТА» была основана в декабре 1988 года профессионалами в области электронных систем управления, информатики и систем обнаружения из Минэлектронпрома, Миноборонпрома и Академии наук. Сегодня «ИСТА» - холдинг, объединяет группу компаний, успешно работающих на рынке систем безопасности.

ЗАО «ИСТА-Техника» входит в Группу Компаний «ИСТА», находится в Санкт-Петербурге и специализируется в области производства и поставок оборудования систем пожарной безопасности.

ИСТА-Техника является одним из крупнейших производителей и поставщиков установок газового пожаротушения в России. Установки имеют высокое качество исполнения, поставляются со всеми типами газов и рассчитаны на длительный период эксплуатации.

Модули газового пожаротушения ИСТА с контролем веса (хладон 23) от 40 до 100 литров

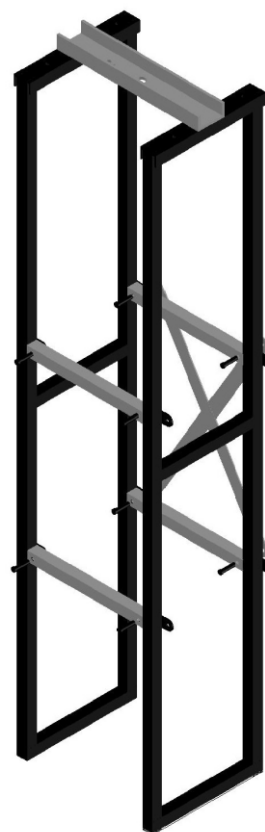
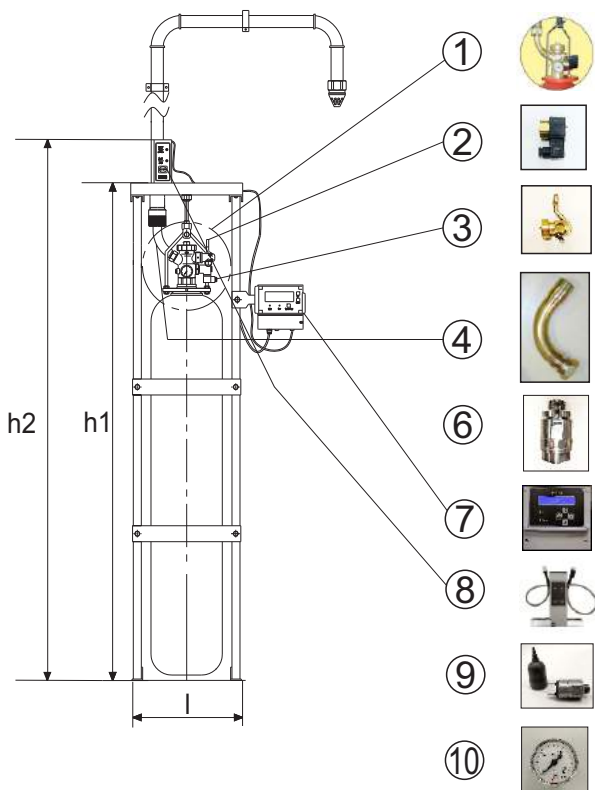
Состав модуля:

N п/п	Наименование	Модель	Емкость модуля, литр		
			100 л	67 л	40 л
1	Баллон ИТ-190 емк. 100л	ИТ-795FE930	1		
	Баллон ИТ-145 емк. 67л	ИТ-767FE130		1	
	Баллон ИТ-145 емк. 40л	ИТ-740FE130			1
2	Соленоидный клапан для модуля	2030001	1	1	1
3	Ручной пневматический клапан для модуля (или заглушка для патрубка ручного клапана ИТ-3087008В, при размещении модуля в помещении)	2010001	1	1	1
4	Жесткий шланг 1 1/2" HG/HG	2040002	1		
5	Жесткий шланг 1"	2040001		1	1
6	Телескопическое устройство 1 1/2"	2040004	1		
	Телескопическое устройство 1"	2040003		1	1
7	Центральный пульт весового устройства	ИТ08523001	1	1	1
8	Контрольный модуль весового устройства	ИТ04012001	1	1	1
9	Сигнализатор давления для модуля	2020003	1	1	1
10	Манометр 0-160 Бар	2090002			

Характеристики стойки:

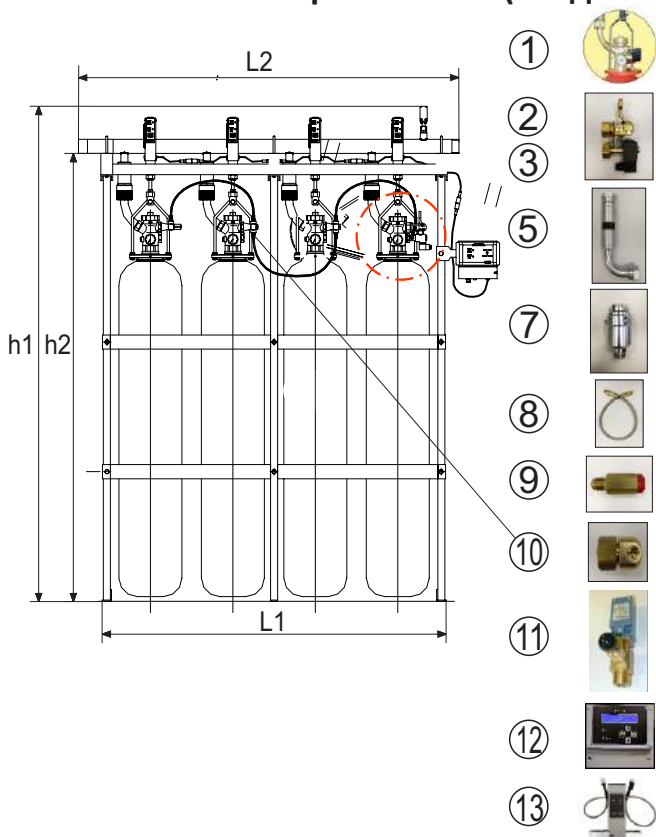
Стойка для модуля из баллонов ИСТА с весовым устройством	Емкость модуля, литр		
	100 л	67 л	40 л
Длина, мм (l)	660	440	400
Ширина, мм	480	340	310
Высота, мм (h1)	1660	1860	1610
Высота, мм (h2)	1760	1960	1710

Наименование	Модель
Модуль LPG-190, емк. 100 л. с контролем веса	ИТ-ССР795FE930
Модуль LPG-145, емк. 67 л. с контролем веса	ИТ-ССР767FE130
Модуль LPG-145, емк. 40 л. с контролем веса	ИТ-ССР740FE130



Батареи газового пожаротушения ИСТА с контролем веса (хладон 23) от 40 до 100 литров

Состав батареи:

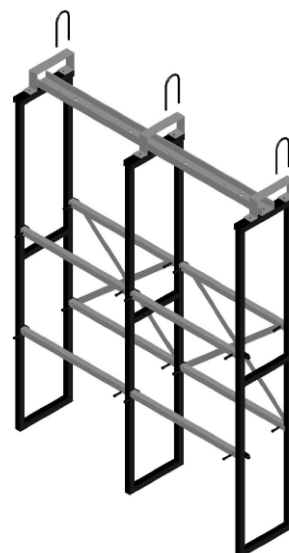


N п/п	Наименование	Модель	Емкость, литр	
			100 л	67 л
1	Баллон ИТ-190 емк. 100л	ИТ-795FE930	N	
	Баллон ИТ-145 емк. 67л	ИТ-767FE130		N
2	Соленоидный клапан для батареи	2030002	1	1
3	Ручной пневматический клапан для батареи	2010003	1	1
4	Заглушка соленоидного клапана	2030005	N-1	N-1
5	Жесткий шланг 1 1/2" НГ/НГ	2040002	N	
	Жесткий шланг 1"	2040001ИТ		N
6	Обратный клапан 1 1/2"-2"	2430005	N	
7	Телескопическое устройство 1"	2040003		N
8	Телескопическое устройство 1 1/2"	2040004	N	
	Тфлюновый шланг МG/МG 1/4"x700мм	2050003	N-1	N-1
	Тфлюновый шланг МG/МG 1/4"x580мм	2050002	N-1	N-1
9	Декомпрессионный винт	2240004	1	1
10	Пневматическая голова конусная с 2 отв.	2300002	N-1	N-1
11	Сигнализатор давления для коллектора	30330010	1	1
12	Центральный пульт весового устройства	ИТ08523001	1	1
13	Контрольный модуль весового устройства	ИТ04012001	N-1	N-1

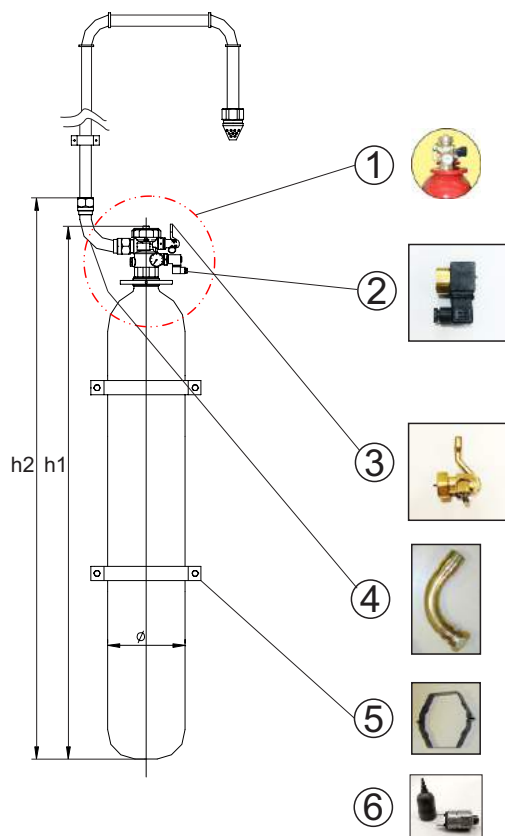
Габаритные размеры:

Наименование	Модель
Батарея из 2-х баллонов ИТ-190, емк. 100л с контролем веса	ИТ-ССР5702100Р
Батарея из 3-х баллонов ИТ-190, емк. 100л с контролем веса	ИТ-ССР5703100Р
Батарея из 4-х баллонов ИТ-190, емк. 100л с контролем веса	ИТ-ССР5704100Р
Батарея из 5-ти баллонов ИТ-190, емк. 100л с контролем веса	ИТ-ССР5705100Р
Батарея из 6-ти баллонов ИТ-190, емк. 100л с контролем веса	ИТ-ССР5706100Р
Батарея из 7-ми баллонов ИТ-190, емк. 100л с контролем веса	ИТ-ССР5707100Р
Батарея из 8-ми баллонов ИТ-190, емк. 100л с контролем веса	ИТ-ССР5708100Р
Батарея из 2-х баллонов ИТ-190, емк. 67л с контролем веса	ИТ-ССР5402067С
Батарея из 3-х баллонов ИТ-190, емк. 67л с контролем веса	ИТ-ССР5403067С
Батарея из 4-х баллонов ИТ-190, емк. 67л с контролем веса	ИТ-ССР5404067С
Батарея из 5-ти баллонов ИТ-190, емк. 67л с контролем веса	ИТ-ССР5404067С
Батарея из 6-ти баллонов ИТ-190, емк. 67л с контролем веса	ИТ-ССР5406067С
Батарея из 7-ми баллонов ИТ-190, емк. 67л с контролем веса	ИТ-ССР5407067С
Батарея из 8-ми баллонов ИТ-190, емк. 67л с контролем веса	ИТ-ССР5408067С

Наименование	Количество баллонов							
	2	3	4	5	6	7	8	
Стойка батареи из баллонов ИСТА емк. 100 л								
Длина, мм (L1)	1160	1660	2160	2660	3160	3660	4160	
Длина, мм (L2)	1340	1840	2345	2845	3350	3850	4350	
Ширина, мм	480	480	480	480	480	480	480	
Высота, мм (h1)	2050	2055	2065	2065	2090	2090	2090	
Высота, мм (h2)	1820	1820	1820	1820	1820	1820	1820	
Стойка батареи из баллонов ИСТА емк. 67 л								
Длина, мм (L1)	750	1100	1450	1800	2150	2500	2850	
Длина, мм (L2)	975	1330	1690	2045	2395	2745	3095	
Ширина, мм	340	340	340	340	340	340	340	
Высота, мм (h1)	2185	2195	2210	2225	2225	2225	2225	
Высота, мм (h2)	1980	1980	1980	1980	1980	1980	1980	



Модули газового пожаротушения ИСТА (хладоны 125, 227еа, 318ц, ФК-5-1-12) от 5 до 240 литров



Состав модуля:

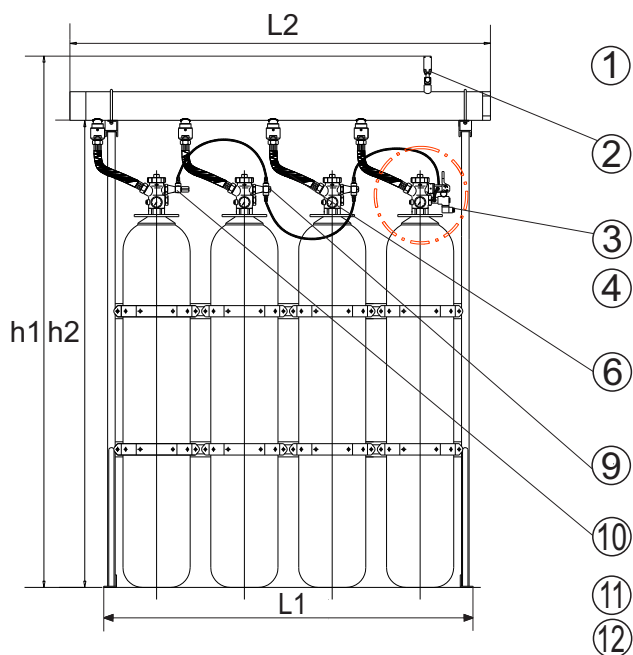
N п/п	Наименование	Модель	Емкость модуля, литр				
			100 л	67 л	40 л	26,8 л	13,4 л
1	Баллон ИТ-190 емк. 100л	ИТ-795FE930	1				
	Баллон ИТ-145 емк. 67л	ИТ-767FE130		1			
	Баллон ИТ-145 емк. 40л	ИТ-740FE130			1		
	Баллон ИТ-145 емк. 26.8л	ИТ-726FE130				1	
	Баллон ИТ-145 емк. 13.4л	ИТ-713FE130					1
2	Соленоидный клапан для модуля	2030001	1	1	1	1	1
3	Ручной пневматический клапан для модуля (или заглушка для патрубка ручного клапана ИТ-3087008В, при размещении модуля в помещении)	2010001	1	1	1	1	1
4	Жесткий шланг 1 1/2" MF/HG	2040013	1				
	Жесткий шланг 1"	2040001		1	1		
	Гибкий шланг 3/4" HG/HF 400 мм	30506070				1	1
5	Кронштейн в сборе для баллона 100л	306100IS	2				
	Кронштейн в сборе для баллона 67л	306167IS		2			
6	Кронштейн в сборе для баллона 40л	306140IS			2		
	Кронштейн в сборе для баллона 26.8л	ИТ306026IS				2	
	Кронштейн в сборе для баллона 13.4л	ИТ306013IS					2
7	Сигнализатор давления для модуля	2020003	1	1	1	1	1
8	Манометр 0-160 бар, электроконтактный	2090008	1	1	1	1	1
	Манометр 0-160 бар	2090002	1	1	1	1	1
9	Кожух для электроконтактного манометра 0-160 бар	2230002	1	1	1	1	1



Характеристики модуля:

Наименование	Модель	Масса, кг	Диаметр модуля, мм	Высота модуля h1, мм	Высота модуля h2, мм
Модуль ИТ-190 емк. 100л	ИТ-CC795FE930	104	356	1460	1560
Модуль ИТ-145 емк. 67л	ИТ-CC767FE130	79	267	1665	1720
Модуль ИТ-145 емк. 40л	ИТ-CC740FE130	52	232	1365	1420
Модуль ИТ-128 емк. 26.8л	ИТ-CC726FE130	47	203	1165	1350
Модуль ИТ-128 емк. 13.4л	ИТ-CC713FE130	24	178	820	1010

(хладоны 125, 227еа, 318ц, ФК-5-1-12) от 40 до 100 литров



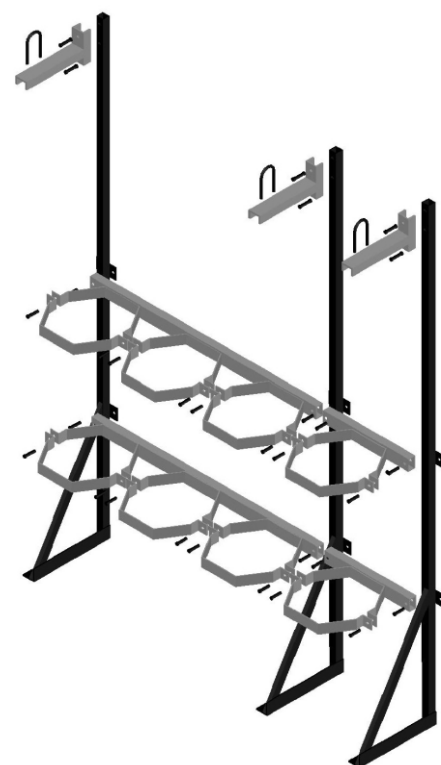
Состав батареи:

N п/п	Наименование	Модель	Количество баллонов, N	
			100 л	67 л
1	Баллон ИТ-190 емк. 100л	ИТ-795FE930	N	
	Баллон ИТ-145 емк. 67л	ИТ-767FE130		N
2	Сигнализатор давления для коллектора	30330010	1	1
3	Соленоидный клапан для батареи	2030002	1	1
4	Ручной пневматический клапан для батареи	2010003	1	1
5	Заглушка соленоидного клапана	2030005	N-1	N-1
6	Жесткий шланг 1 1/2" HG/HG	2040002	N	
	Жесткий шланг 1"	2040001ИТ		N
7	Обратный клапан 1 1/2"-2"	2430005	N	
	Обратный клапан 1"	2430003		N
8	Тефлоновый шланг MG/MG 1/4"x700мм	2050003	N-1	
	Тефлоновый шланг MG/MG 1/4"x580мм	2050002		N-1
9	Пневматическая голова конусная с 2 отв.	2300002	N-1	N-1
10	Декомпрессионный винт	2240004	1	1
11	Манометр 0-160 бар, электроконтактный	2090008	N	N
	Манометр 0-160 бар	2090002	N	N
12	Кожух для электроконтактного манометра 0-160 бар	2230002	N	N

Наименование	Модель
Батарея из 2-х баллонов ИТ-190, емк.100л	ИТ-СС57021007
Батарея из 3-х баллонов ИТ-190, емк.100л	ИТ-СС57031007
Батарея из 4-х баллонов ИТ-190, емк.100л	ИТ-СС57041007
Батарея из 5-ти баллонов ИТ-190, емк.100л	ИТ-СС57051007
Батарея из 6-ти баллонов ИТ-190, емк.100л	ИТ-СС57061007
Батарея из 7-ми баллонов ИТ-190, емк.100л	ИТ-СС57071007
Батарея из 8-ми баллонов ИТ-190, емк.100л	ИТ-СС57081007
Батарея из 2-х баллонов ИТ-145, емк.67л	ИТ-СС54020676
Батарея из 3-х баллонов ИТ-145, емк.67л	ИТ-СС54030676
Батарея из 4-х баллонов ИТ-145, емк.67л	ИТ-СС54040676
Батарея из 5-ти баллонов ИТ-145, емк.67л	ИТ-СС54050676
Батарея из 6-ти баллонов ИТ-145, емк.67л	ИТ-СС54060676
Батарея из 7-ми баллонов ИТ-145, емк.67л	ИТ-СС54070676
Батарея из 8-ми баллонов ИТ-145, емк.67л	ИТ-СС54080676

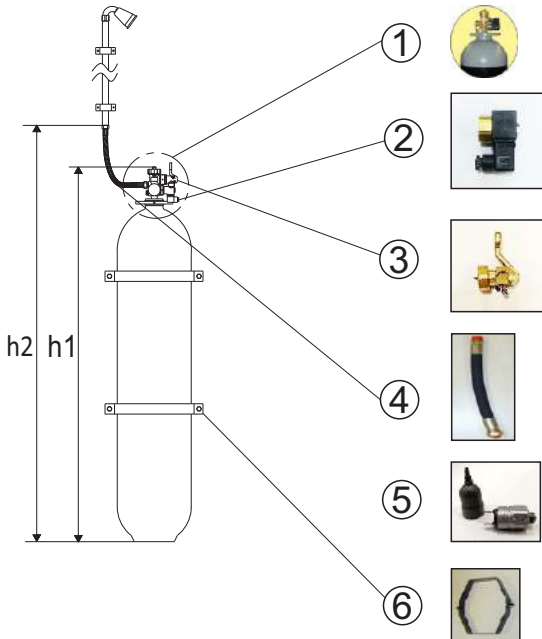
Характеристики стойки:

Наименование	Количество баллонов							
	2	3	4	5	6	7	8	
Стойка батареи из баллонов ИСТА емк. 100 л								
Длина, мм (L1)	1026	1526	2022	2522	3022	3518	4018	
Длина, мм (L2)	1340	1840	2345	2845	3350	3850	4350	
Ширина, мм	480	480	480	480	480	480	480	
Высота, мм (h1)	1920	1920	1935	1935	1960	1960	1960	
Высота, мм (h2)	1940	1940	1940	1940	1940	1940	1940	
Стойка батареи из баллонов ИСТА емк. 67 л								
Длина, мм (L1)	740	1090	1450	1800	2150	2510	2860	
Длина, мм (L2)	975	1330	1690	2045	2395	2745	3095	
Ширина, мм	340	340	340	340	340	340	340	
Высота, мм (h1)	2145	2155	2170	2185	2185	2185	2185	
Высота, мм (h2)	1690	1690	1690	1690	1690	1690	1690	



Модули газового пожаротушения ИСТА с газом CO₂ от 13,4 до 100 литров

Состав модуля:



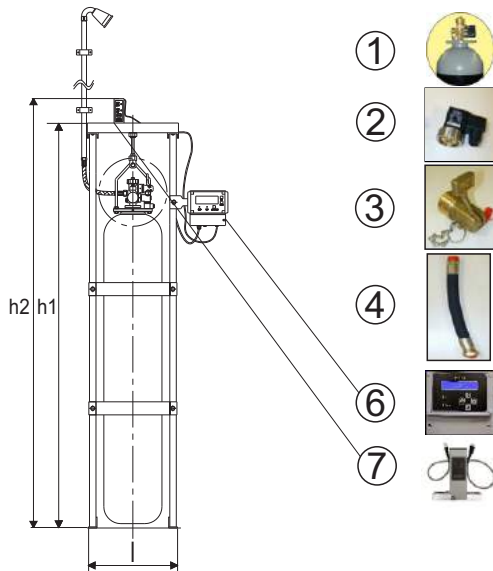
N п/п	Наименование	Модель	Ёмкость модуля, литр	
			100 л	67 л
1	Баллон ИТ-128-30, емк. 100л	ИТ-79502400	1	
	Баллон ИТ-128-20, емк. 67л	ИТ-76702400		1
2	Соленоидный клапан для модуля	2030001	1	1
3	Ручной пневматический клапан для модуля (или заглушка для патрубка ручного клапана ИТ-3087008В, при размещении модуля в помещении)	2010001	1	1
4	Гибкий шланг 3/4", 400 мм.	30506070	1	
	Гибкий шланг 1/2", 350 мм	30521041М		1
5	Сигнализатор давления для модуля	2020004	1	1
6	Кронштейн в сборе для баллона 100л, диаметр 357мм	306100IS	2	
	Кронштейн в сборе для баллона 67л, диаметр 275мм	306167IS		2

Характеристики модуля:

Наименование	Модель	Масса, кг	Диаметр модуля, мм	Высота модуля h1, мм	Высота модуля h2, мм
Модуль ИТ-128-30 емк. 100л	ИТ-СС79500300	104	356	1430	1630
Модуль ИТ-128-20 емк. 67л	ИТ-СС76702400	79	267	1620	1810

Модули газового пожаротушения ИСТА с контролем веса с газом CO₂ от 40 до 100 литров

Состав модуля:



N п/п	Наименование	Модель	Ёмкость модуля, литр	
			100 л	67 л
1	Баллон ИТ-128-30, емк. 100л	ИТ-79502400	1	
	Баллон ИТ-128-20, емк. 67л	ИТ-76702400		1
2	Соленоидный клапан для модуля	2030001	1	1
3	Ручной пневматический клапан для модуля (или заглушка для патрубка ручного клапана ИТ-3087008В, при размещении модуля в помещении)	2010001	1	1
4	Гибкий шланг 3/4", 400 мм.	30506070	1	
	Гибкий шланг 1/2", 350 мм	30521041М		1
5	Сигнализатор давления для модуля	2020003	1	1
6	Центральный пульт весового устройства	ИТ08523001	1	1
7	Контрольный модуль весового устройства	ИТ04012001	1	1

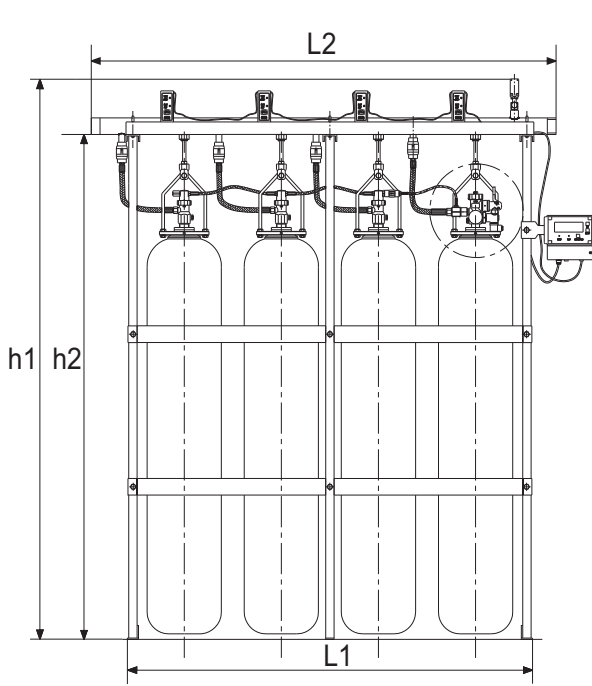
Характеристики стойки:

Стойка для модуля из баллонов ИСТА с весовым устройством	Ёмкость модуля, литр	
	100 л	67 л
Длина, мм (l)	660	440
Ширина, мм	480	340
Высота, мм (h1)	1660	1860
Высота, мм (h2)	1760	1960

Наименование	Модель
Модуль ИТ-128-30 емк. 100л	ИТ-ССР79500300
Модуль ИТ-128-20 емк. 67л	ИТ-ССР76702400



Батареи газового пожаротушения ИСТА с контролем веса с газом CO2 от 40 до 100 литров



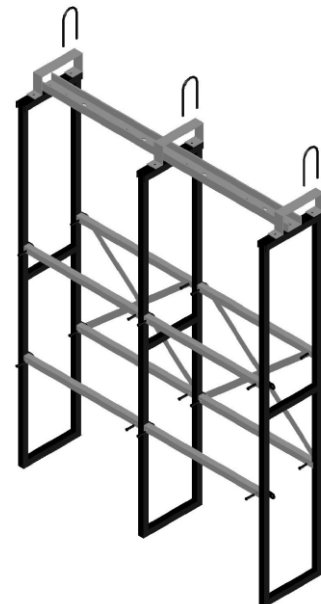
Состав батареи:

N п/п	Наименование	Модель	Количество баллонов, N	
			100 л	67 л
1	Баллон ИТ-128-30, емк. 100л	ИТ-79502400	N	
	Баллон ИТ-128-20, емк. 67л	ИТ-76702400		1
	Баллон ИТ-110-00, емк. 67л	ИТ-76702600		N-1
2	Соленоидный клапан для модуля	2030001	1	1
3	Ручной пневматический клапан для модуля (или заглушка для патрубка ручного клапана ИТ-3087008В, при размещении модуля в помещении)	2010001	1	1
4	Заглушка соленоидного клапана	2030005	N-1	
5	РВД в сборе 3/4" L=0,43		N-1	
5	РВД в сборе 3/4" L=0,39		1	
6	Гибкий резиновый шланг CO2/TF 1/2" - W21,7 MF/HG 350 мм	30521041		N
7	Обратный клапан 3/4"	2430007	N	
7	Обратный клапан 1/2"	2430004		N
7	Обратный клапан 1/4 "	20006020		1
8	Дивертор пилотного баллона 1/2"	2140001		1
8	Дивертор пилотного баллона 3/4"	2140006	1	
9	Декомпрессионный винт	2240004	1	1
10	Пневматическая голова конусная с 2 отв.	2300002	N-1	
10	Пневматическая голова с 2 отв.	2300001		N-1
11	Тефлоновый шланг MG/MG 1/4"x700мм	2050003	N-1	
11	Тефлоновый шланг MG/MG 1/4"x350 мм	2050001		N-1
12	Сигнализатор давления для коллектора	30330010	1	1
13	Центральный пульт весового устройства	ИТ08523001	1	1
14	Контрольный модуль весового устройства	ИТ04012001	N	N

Наименование	Модель
Батарея из 2-х баллонов ИСТА 100 л газ CO2 с контролем веса	ИТ-CCP5102100N
Батарея из 3-х баллонов ИСТА 100 л газ CO2 с контролем веса	ИТ-CCP5103100N
Батарея из 4-х баллонов ИСТА 100 л газ CO2 с контролем веса	ИТ-CCP5104100N
Батарея из 5-ти баллонов ИСТА 100 л газ CO2 с контролем веса	ИТ-CCP5105100N
Батарея из 6-ти баллонов ИСТА 100 л газ CO2 с контролем веса	ИТ-CCP5106100N
Батарея из 7-ми баллонов ИСТА 100 л газ CO2 с контролем веса	ИТ-CCP5107100N
Батарея из 2-х баллонов ИСТА 67 л газ CO2 с контролем веса	ИТ-CCP5102067N
Батарея из 3-х баллонов ИСТА 67 л газ CO2 с контролем веса	ИТ-CCP5103067N
Батарея из 4-х баллонов ИСТА 67 л газ CO2 с контролем веса	ИТ-CCP5104067N
Батарея из 5-ти баллонов ИСТА 67 л газ CO2 с контролем веса	ИТ-CCP5105067N
Батарея из 6-ти баллонов ИСТА 67 л газ CO2 с контролем веса	ИТ-CCP5106067N
Батарея из 7-ми баллонов ИСТА 67 л газ CO2 с контролем веса	ИТ-CCP5107067N

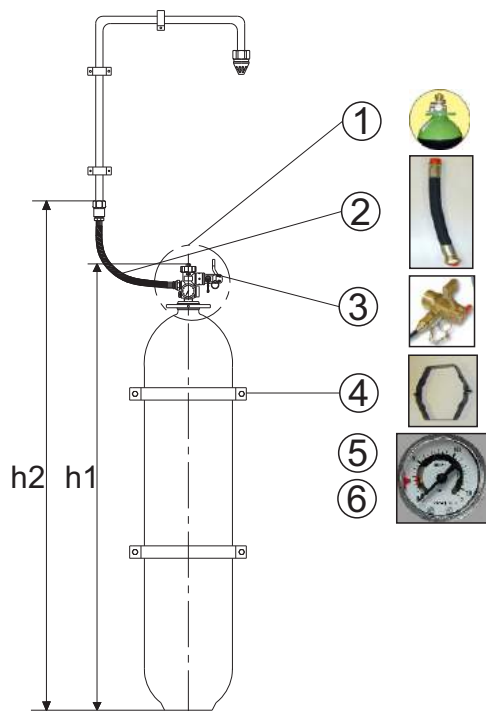
Габаритные размеры:

Наименование	Количество баллонов							
	2	3	4	5	6	7	8	
Стойка батареи из баллонов ИСТА емк. 100 л								
Длина, мм (L1)	1160	1660	2160	2660	3160	3660	4160	
Длина, мм (L2)	1340	1840	2340	2840	3340	3840	4340	
Ширина, мм	480	480	480	480	480	480	480	
Высота, мм (h1)	2025	2025	2025	2025	2035	2035	2035	
Высота, мм (h2)	1820	1820	1820	1820	1820	1820	1820	
Стойка батареи из баллонов ИСТА емк. 67 л								
Длина, мм (L1)	750	1100	1450	1800	2150	2500	2850	
Длина, мм (L2)	975	1330	1690	2040	2390	2740	3090	
Ширина, мм	340	340	340	340	340	340	340	
Высота, мм (h1)	2185	2185	2185	2185	2185	2185	2185	
Высота, мм (h2)	1980	1980	1980	1980	1980	1980	1980	



Модули газового пожаротушения ИСТА 200 и 300 бар (инертные газы) 80 и 140 литров

Состав модуля:



N п/п	Наименование	Модель	200 бар		300 бар	
			80 л	140 л	80 л	140 л
1	Баллон ИТ-128 емк. 80 л	ИТ-78013001	1			
	Баллон ИТ-190 емк. 140 л	ИТ-74013001	1			
	Баллон ИТ-128 емк. 80 л	ИТ-78030001	1			
	Баллон ИТ-190 емк. 140 л	ИТ-74030001	1			
2	РВД в сборе 3/4" L=0,43		1	1	1	1
3	Клапан ручного пуска с пиропатроном		1	1	1	1
4	Кронштейн для модуля	Модель кронштейна	306175IS	306100IS	306175IS	306100IS
		Диаметр кронштейна, мм	267	358	267	358
		Кол-во кронштейнов	2	2	2	2
5	Рестриктор 3/4"	61300505	1	1	1	1
6	Электроконтактный манометр 170-315 бар		1	1		
	Электроконтактный манометр 240-450 бар				1	1

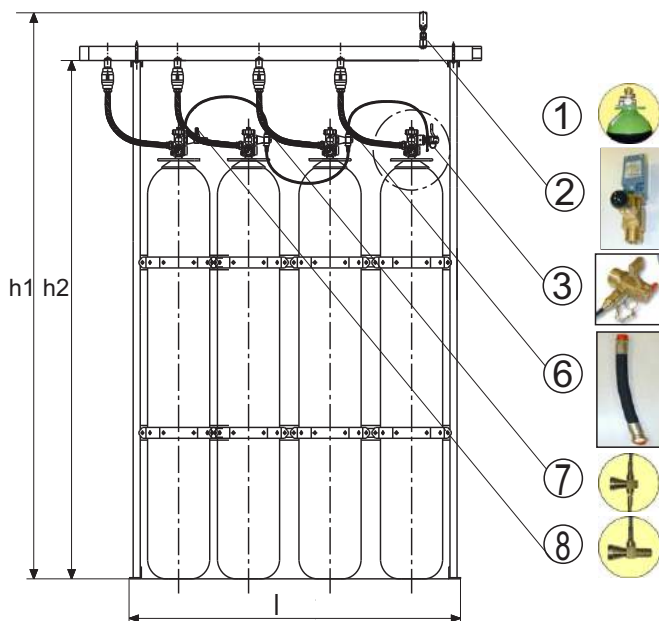
Характеристики модуля:

Наименование	Модель	Масса, кг	Диаметр модуля, мм	Высота модуля h, мм	Высота модуля h2, мм
Модуль ИСТА 80 л, 200 бар	ИТ-СС78013001	109	267	1870	2040
Модуль ИСТА 140л, 200 бар	ИТ-СС74013001	149	358	1810	1980
Модуль ИСТА 80 л, 300 бар	ИТ-СС78030001	109	267	1870	2040
Модуль ИСТА 140л, 300 бар	ИТ-СС74030001	149	358	1810	1980

Батареи газового пожаротушения ИСТА 200 и 300 бар (инертные газы) 140 л

Наименование	Модель
Батарея из 2-х баллонов ИСТА емк. 140л 200	ИТ-СС520024AR
Батарея из 3-х баллонов ИСТА емк. 140л 200	ИТ-СС520034AR
Батарея из 4-х баллонов ИСТА емк. 140л 200	ИТ-СС520044AR
Батарея из 5-ти баллонов ИСТА емк. 140л 200	ИТ-СС520054AR
Батарея из 6-ти баллонов ИСТА емк. 140л 200	ИТ-СС520064AR
Батарея из 7-ми баллонов ИСТА емк. 140л 200	ИТ-СС520074AR
Батарея из 8-ми баллонов ИСТА емк. 140л 200	ИТ-СС520084AR
Батарея из 9-ти баллонов ИСТА емк. 140л 200	ИТ-СС520094AR
Батарея из 10-ти баллонов ИСТА емк. 140л 200	ИТ-СС520104AR
Батарея из 11-ти баллонов ИСТА емк. 140л 200	ИТ-СС520114AR
Батарея из 12-ти баллонов ИСТА емк. 140л 200	ИТ-СС520124AR
Батарея из 13-ти баллонов ИСТА емк. 140л 200	ИТ-СС520134AR
Батарея из 14-ти баллонов ИСТА емк. 140л 200	ИТ-СС520144AR
Батарея из 15-ти баллонов ИСТА емк. 140л 200	ИТ-СС520154AR
Батарея из 2-х баллонов ИСТА емк. 140л 300	ИТ-СС50026402
Батарея из 3-х баллонов ИСТА емк. 140л 300	ИТ-СС50026403
Батарея из 4-х баллонов ИСТА емк. 140л 300	ИТ-СС50026404
Батарея из 5-ти баллонов ИСТА емк. 140л 300	ИТ-СС50026405
Батарея из 6-ти баллонов ИСТА емк. 140л 300	ИТ-СС50026406
Батарея из 7-ми баллонов ИСТА емк. 140л 300	ИТ-СС50026407
Батарея из 8-ми баллонов ИСТА емк. 140л 300	ИТ-СС50026408
Батарея из 9-ти баллонов ИСТА емк. 140л 300	ИТ-СС50026409
Батарея из 10-ти баллонов ИСТА емк. 140л 300	ИТ-СС50026410
Батарея из 11-ти баллонов ИСТА емк. 140л 300	ИТ-СС50026411
Батарея из 12-ти баллонов ИСТА емк. 140л 300	ИТ-СС50026412
Батарея из 13-ти баллонов ИСТА емк. 140л 300	ИТ-СС50026413
Батарея из 14-ти баллонов ИСТА емк. 140л 300	ИТ-СС50026414
Батарея из 15-ти баллонов ИСТА емк. 140л 300	ИТ-СС50026415





Состав батареи:

N п/п	Наименование	Модель	Количество баллонов N			
			200 бар		300 бар	
			80 л	140 л	80 л	140 л
1	Баллон ИТ 128-60 80 л.	ИТ-78013001	N			
	Баллон ИТ 128-60 140 л.	ИТ-74013001	N			
	Баллон ИТ 128-60 80 л.	ИТ-78030001	N			
	Баллон ИТ 128-60 140 л.	ИТ-74030001	N			
2	Сигнализатор давления для коллектора	30330010	1	1	1	1
3	Клапан ручного пуска с пиропатроном		1	1	1	1
4	РВД в сборе 3/4" L=0,43		N	N	N	N
5	Обратный клапан 3/4"	2430007	N	N	N	N
6	Тефлоновый шланг MG/MG 1/4"x580мм	2050002	N-1	N-1	N-1	N-1
7	Пневматическая головка конусная с 2 отв.	2300002	N - 1	N - 1	N - 1	N - 1
8	Декомпрессионный винт	2240004	1	1	1	1
9	Рестриктор 3/4"	61300505	1	1	1	1
10	Коллектор на N баллонов ИТ-128 диаметром 3/4"	38163021	1	1	1	1
	Электроконтактный манометр 170-315 бар	30116035	1	1		
11	Электроконтактный манометр 240-450 бар	30245002			1	1

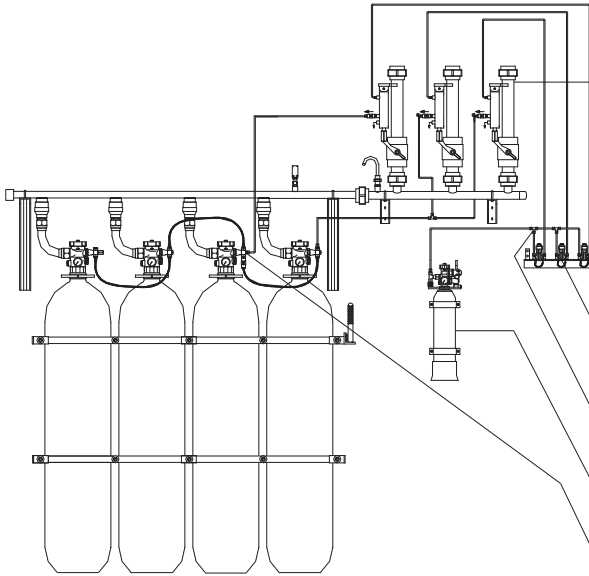
Наименование	Модель
Батарея из 2-х баллонов ИСТА емк. 80л 200	ИТ-CC520028AR
Батарея из 3-х баллонов ИСТА емк. 80л 200	ИТ-CC520038AR
Батарея из 4-х баллонов ИСТА емк. 80л 200	ИТ-CC520048AR
Батарея из 5-ти баллонов ИСТА емк. 80л 200	ИТ-CC520058AR
Батарея из 6-ти баллонов ИСТА емк. 80л 200	ИТ-CC520068AR
Батарея из 7-ми баллонов ИСТА емк. 80л 200	ИТ-CC520078AR
Батарея из 8-ми баллонов ИСТА емк. 80л 200	ИТ-CC520088AR
Батарея из 9-ти баллонов ИСТА емк. 80л 200	ИТ-CC520098AR
Батарея из 10-ти баллонов ИСТА емк. 80л 200	ИТ-CC520108AR
Батарея из 11-ти баллонов ИСТА емк. 80л 200	ИТ-CC520118AR
Батарея из 12-ти баллонов ИСТА емк. 80л 200	ИТ-CC520128AR
Батарея из 13-ти баллонов ИСТА емк. 80л 200	ИТ-CC520138AR
Батарея из 14-ти баллонов ИСТА емк. 80л 200	ИТ-CC520148AR
Батарея из 15-ти баллонов ИСТА емк. 80л 200	ИТ-CC520158AR
Батарея из 16-ти баллонов ИСТА емк. 80л 200	ИТ-CC520168AD
Батарея из 17-ти баллонов ИСТА емк. 80л 200	ИТ-CC520178AD
Батарея из 18-ти баллонов ИСТА емк. 80л 200	ИТ-CC520188AD
Батарея из 19-ти баллонов ИСТА емк. 80л 200	ИТ-CC520189AD
Батарея из 20-ти баллонов ИСТА емк. 80л 200	ИТ-CC520190AD
Батарея из 21-го баллона ИСТА емк. 80л 200	ИТ-CC520191AD
Батарея из 22-ти баллонов ИСТА емк. 80л 200	ИТ-CC520192AD
Батарея из 2-х баллонов ИСТА емк. 80л 300	ИТ-CC530028AR
Батарея из 3-х баллонов ИСТА емк. 80л 300	ИТ-CC530038AR
Батарея из 4-х баллонов ИСТА емк. 80л 300	ИТ-CC530048AR
Батарея из 5-ти баллонов ИСТА емк. 80л 300	ИТ-CC530058AR
Батарея из 6-ти баллонов ИСТА емк. 80л 300	ИТ-CC530068AR
Батарея из 7-ми баллонов ИСТА емк. 80л 300	ИТ-CC530078AR
Батарея из 8-ми баллонов ИСТА емк. 80л 300	ИТ-CC530088AR
Батарея из 9-ти баллонов ИСТА емк. 80л 300	ИТ-CC530098AR
Батарея из 10-ти баллонов ИСТА емк. 80л 300	ИТ-CC530108AR
Батарея из 11-ти баллонов ИСТА емк. 80л 300	ИТ-CC530118AR
Батарея из 12-ти баллонов ИСТА емк. 80л 300	ИТ-CC530128AR
Батарея из 13-ти баллонов ИСТА емк. 80л 300	ИТ-CC530138AR
Батарея из 14-ти баллонов ИСТА емк. 80л 300	ИТ-CC530148AR
Батарея из 15-ти баллонов ИСТА емк. 80л 300	ИТ-CC530158AR
Батарея из 16-ти баллонов ИСТА емк. 80л 300	ИТ-CC530168AD
Батарея из 17-ти баллонов ИСТА емк. 80л 300	ИТ-CC530178AD
Батарея из 18-ти баллонов ИСТА емк. 80л 300	ИТ-CC530188AD
Батарея из 19-ти баллонов ИСТА емк. 80л 300	ИТ-CC530189AD
Батарея из 20-ти баллонов ИСТА емк. 80л 300	ИТ-CC530190AD
Батарея из 21-го баллона ИСТА емк. 80л 300	ИТ-CC530191AD
Батарея из 22-ти баллонов ИСТА емк. 80л 300	ИТ-CC530192AD

Характеристики стойки:

Наименование	Количество баллонов						
	2	3	4	5	6	7	8
Стойка батареи из N-х баллонов Азот, Аргон, Инерген ИТ-128 емк. 80 л 200/300 бар							
Длина, мм (l)	950	1300	1650	2000	2350	2700	3050
Ширина, мм	340	340	340	340	340	340	340
Высота, мм (h1)	2300	2300	2300	2300	2310	2310	2310
Высота, мм (h2)	2135	2135	2135	2135	2135	2135	2135
Стойка батареи из N-х баллонов Азот, Аргон, Инерген ИТ-128 емк. 140 л 200 бар							
Длина, мм (l)	1125	1525	1925	2325	2725	3125	3525
Ширина, мм	480	480	480	480	480	480	480
Высота, мм (h1)	2267	2267	2277	2277	2277	2277	2280
Высота, мм (h2)	2037	2037	2037	2037	2037	2037	2037



Распределительные устройства



Наименование	Модель	Высота, мм
Распределительное устройство 3/4"	21100050	625
Распределительное устройство 1"	21100060	635
Распределительное устройство 1 1/4"	21100070	650
Распределительное устройство 1 1/2"	21100080	655
Распределительное устройство 2"	21100090	685
Распределительное устройство 2 1/2"	62116006	750
Распределительное устройство 3"	62116004	790
Распределительное устройство 4"	62116005	920
Концевой микровыключатель	30116011	

Наименование
Трубка медная 6x4 мм, м.п.

Наименование	Модель
Сдвоенный соленоидно-ручной клапан	30130250
Тройник 6мм	30880015
Пилотный баллон 3л с азотом 100 бар	70100109
Пневматический конус с 3-мя отверстиями	30113АРВ

Пневмосирена с системой задержки



Наименование	Модель
Пневмосирена	6050324N

Распределительное устройство

Наименование	Модель
Сдвоенный соленоидно-ручной клапан	30130250
Устройство задержки для CO2 (до 8 баллонов включительно)	60901094
Устройство задержки для CO2 (более 8 баллонов)	60901093
Устройство задержки для инертных газов (до 8 баллонов включительно)	22106001
Устройство задержки для инертных газов (более 8 баллонов)	22106001
Пилотный баллон 3 л с азотом 100 бар	70100109

Система задержки для CO2 и инертных газов предназначена для создания интервала времени продолжительностью 30 секунд между запуском пневмосирены и выпуском газа в помещение, что обеспечивает безопасность эвакуации людей.

Механическое весовое устройство во взрывозащищенном исполнении с датчиком AUTODEFLAGRA



Наименование	Модель
Механическое весовое устройство	30331006
Концевой микровыключатель AUTODEFLAGRA	30331231

Сигнализатор давления во взрывозащищенном исполнении



Наименование	Модель
Сигнализатор давления для коллектора взрывозащищённый	30330020

Соленоидный клапан во взрывозащищенном исполнении



Наименование	Модель
Соленоидный клапан для модуля взрывозащищённый	2030001Ex
Соленоидный клапан для батареи взрывозащищённый	2030002Ex

Аксессуары для оборудования газового пожаротушения ИСТА



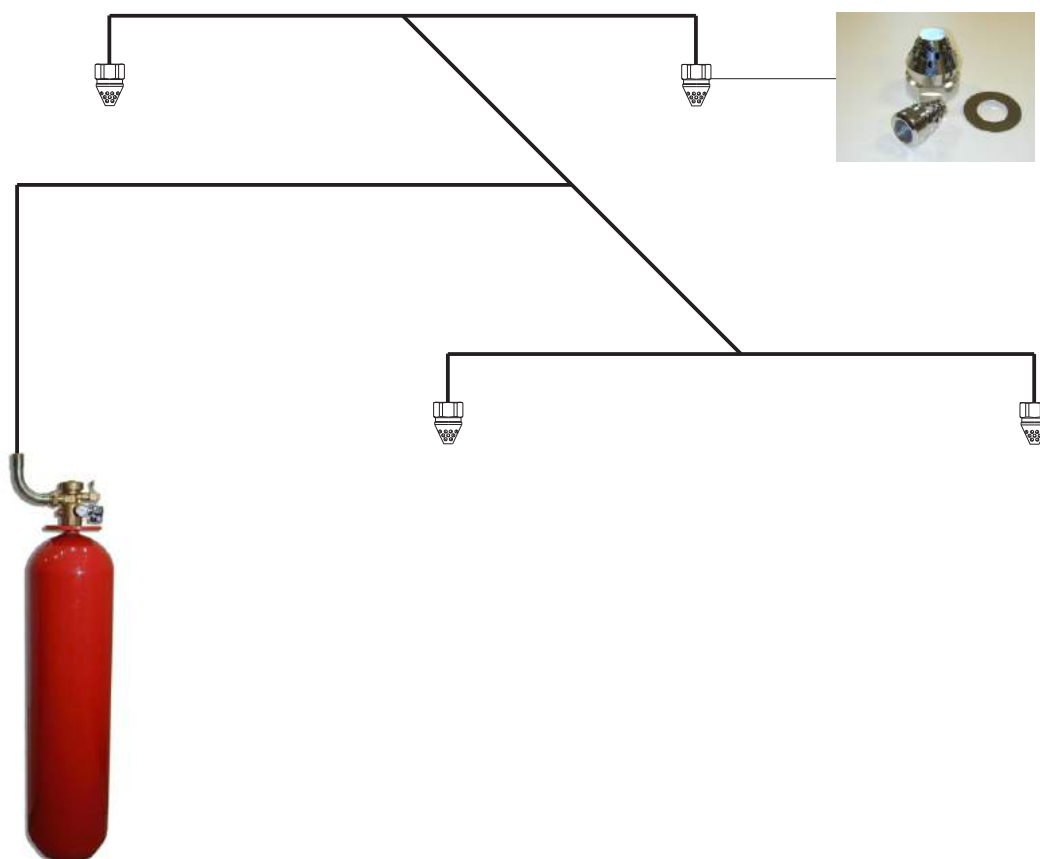
№ п/п	Наименование	Модель
1	Насадок 3/8", R-360	
	Насадок 1/2", R-360	
	Насадок 3/4", R-360	
	Насадок 1", R-360	
	Насадок 1 1/4", R-360	
	Насадок 1 1/2", R-360	
2	Насадок 2", R-360	
	Диафрагма для насадка 3/8"	
	Диафрагма для насадка 1/2"	
	Диафрагма для насадка 3/4"	
	Диафрагма для насадка 1"	
	Диафрагма для насадка 1 1/4"	
3	Диафрагма для насадка 1 1/2"	
	Диафрагма для насадка 2"	
4	Насадок 1/2", CO2	
	Насадок 3/4", CO2	
5	Телескопическое устройство 1"	2040003
	Телескопическое устройство 1 1/2"	2040004
6	Обратный клапан 1 1/2" - 2"	2430005
	Обратный клапан 1"	2430003
	Обратный клапан 3/4"	2430007
	Обратный клапан 1/4"	2430006
7	Пневматический одоризатор 1/2" с запахом лимона	30350020
7	Тефлоновый шланг MG/MG 1/4"x350мм	2050001
	Тефлоновый шланг MG/MG 1/4"x580мм	2050002
	Тефлоновый шланг MG/MG 1/4"x700мм	2050003



Программный комплекс FireNet предназначен для проведения гидравлических расчетов установок газового пожаротушения для всех типов газов, имеет сертификат соответствия N ССРП-RU.ПБ04.Н.00027.

В результате гидравлических расчетов наши партнёры получают от нас всю необходимую для проектирования информацию, в том числе:

1. Массу газового огнетушащего вещества;
2. Количество модулей;
3. Количество, тип и диаметр насадок, значения отверстий диафрагм;
4. Количество, длины и диаметры труб;
5. Значения давлений на начальных и конечных точках участков труб.



Преимущества оборудования газового пожаротушения ИСТА-Техника

1. Качество оборудования. Наше оборудование создано с учетом более чем 15 летнего опыта работы с самым современным аналогичным оборудованием ведущих мировых производителей. Высокий уровень качества оборудования подтвержден многочисленными испытаниями, наличием сертификатов и опытом эксплуатации установок на объектах.

2. Безопасность и надежность.

Оборудование ИСТА-Техника аттестовано на рабочее давление 160 атм., испытательное давление 250 атм. Применяются баллоны стальные, бесшовные из легированной стали. Это обеспечивает безопасную эксплуатацию системы при всех условиях.

2.1. В оборудовании ИСТА-Техника реализованы имеющиеся современные технологии и разработки в области пожаротушения, используется современная электронная элементная база.

2.2. Модули запускаются с помощью соленоидного клапана, что является более прогрессивным и безопасным по сравнению с подрывом пиропатрона. Ведомые баллоны в батареях имеют пневматический запуск.

2.3. Контроль массы газового огнетушащего вещества в баллонах осуществляется при помощи устройств контроля массы на базе тензометрических датчиков. Устройства обеспечивают непрерывный контроль массы ГОТВ в каждом баллоне и выдают сигнал при снижении массы более, чем на 5%.

Устройства надежны и просты в эксплуатации.

3. Широкий температурный диапазон хранения и эксплуатации: от -40° до $+55^{\circ}$ град С.

4. Широкий номенклатурный ряд емкостей баллонов (5,1л; 13,4л; 26,8л; 40,2л; 67л; 75л; 100л; 120л и 240 л) позволяет оптимальным образом построить систему газового пожаротушения.

5. Имеются все необходимые **Российские сертификаты.**

6. Оптимальное соотношение цена/качество оборудования, что устраивает наших партнеров и заказчиков. Это позволяет успешно конкурировать на рынке систем пожарной безопасности.

7. Короткие сроки поставки.

ИСТА-Техника имеет достаточные производственные мощности, три заправочные станции и дополнительно поддерживает неснижаемый объем оборудования на складе. Это позволяет сократить до минимальных значений сроки подготовки оборудования к отгрузке.



