



НПО "Пожарная автоматика сервис"

ШТУЦЕР
для подключения БИП
ЭТИКЕТКА
ПАС 473.00.000ЭТ
на партию.....шт

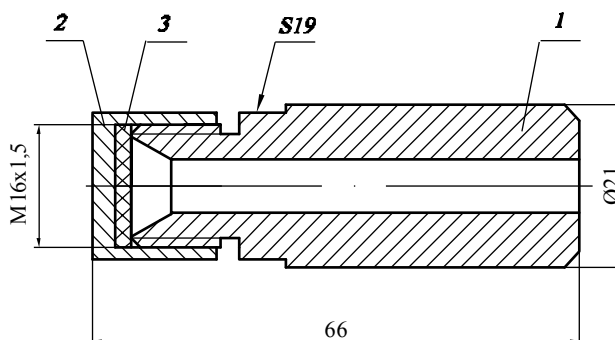
1. Назначение

Штуцер для подключения баллона испытательного переносного (БИП) предназначен для подсоединения БИП к трубной разводке при испытаниях их на прочность и герметичность.

*Штуцер соединяется с трубопроводом сваркой.

2. Комплектность:

- 1-штуцер -1 шт
- 2-заглушка - 1 шт
- 3-шайба -1 шт
- этикетка
- упаковка



3. Свидетельство о приемке

Изделие изготовлено в соответствии с действующей технической документацией и признано годным к эксплуатации.

Начальник ОТК

МП.....

.....
расшифровка подписи

.....
год, число, месяц