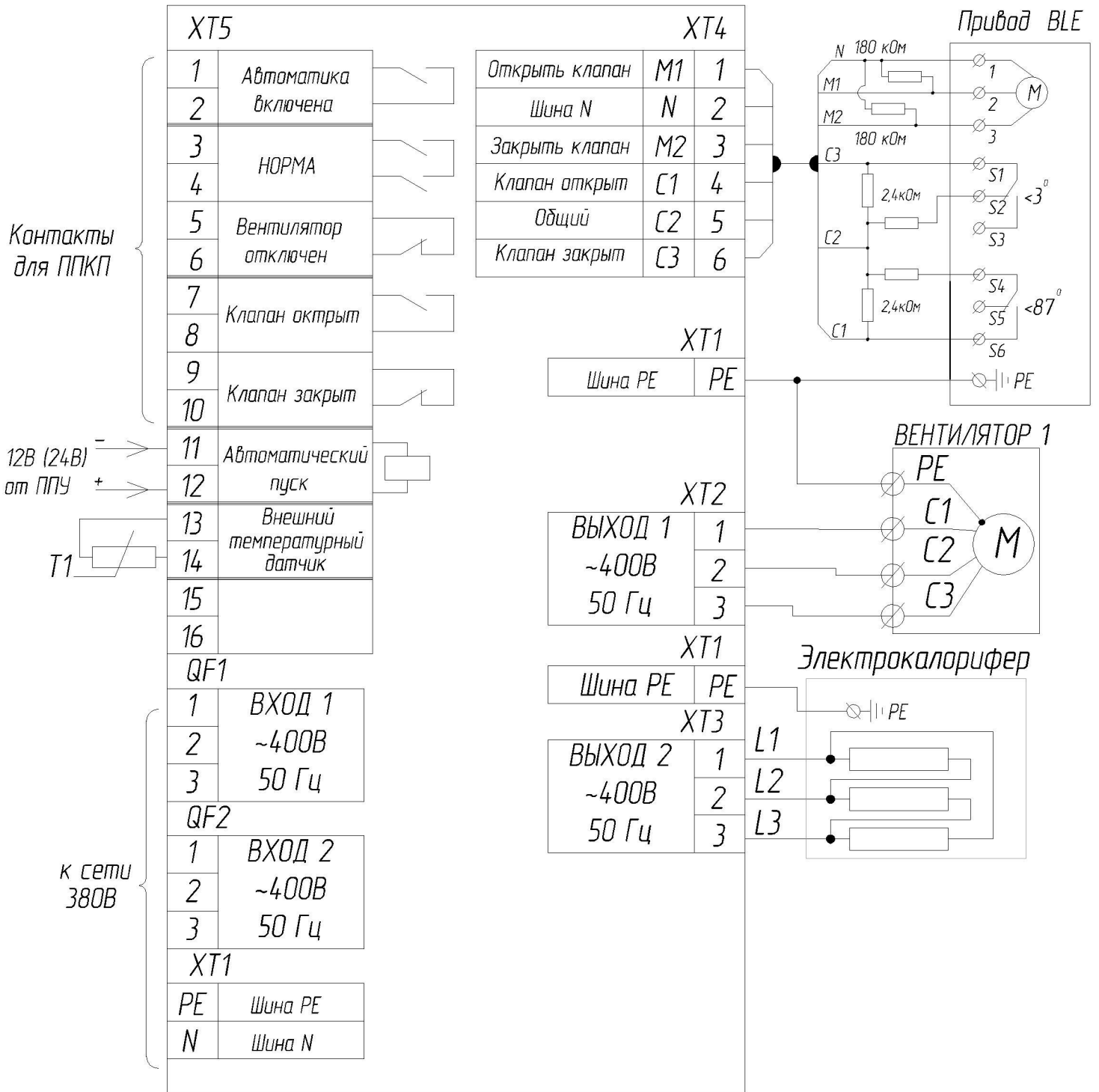
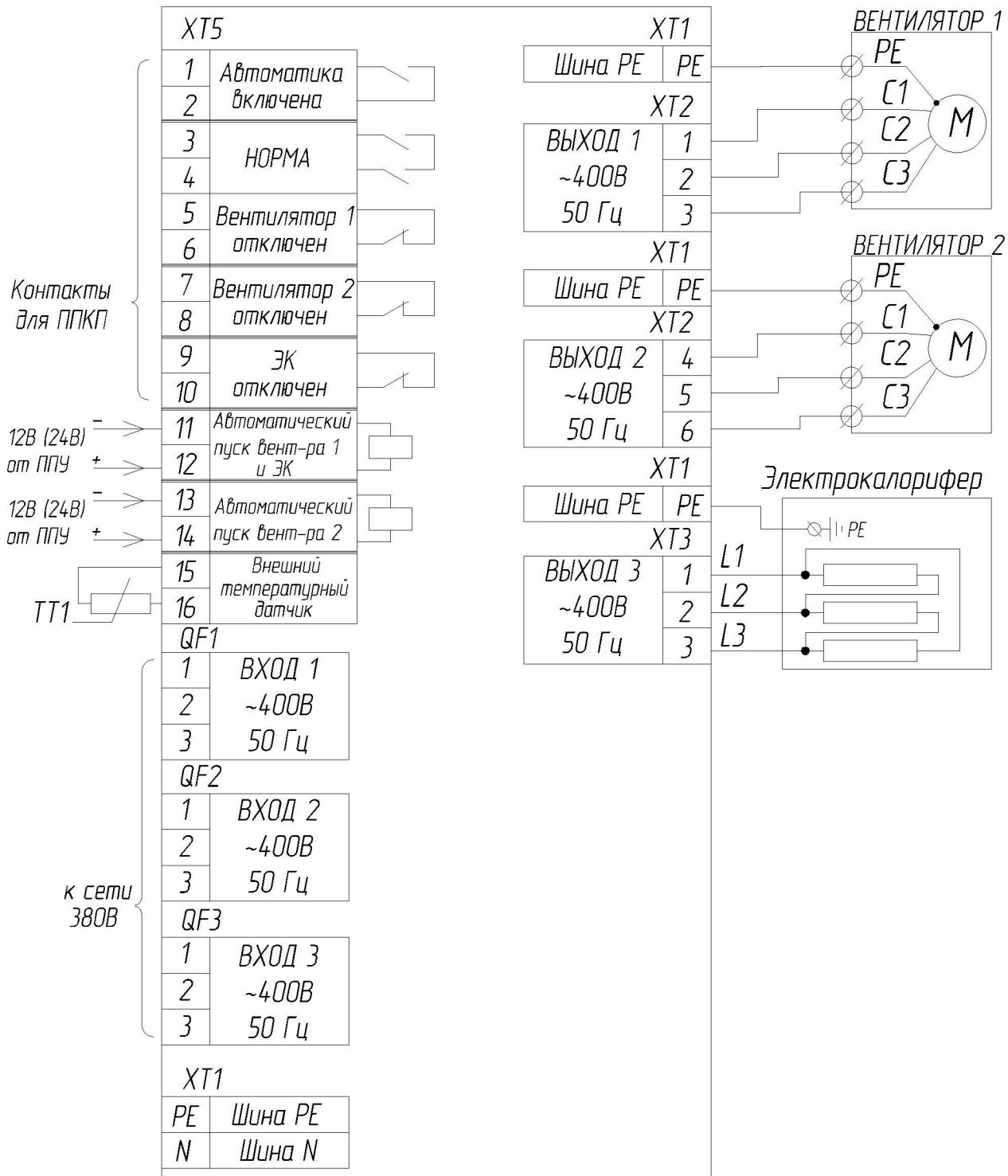


ШУВ – 1 (11,А; 380; 12; 1 КР; ЧП; ЭК(1,А;380))



ШУВ - 2 (11,А/12,А; 380; 12/12; ЧП/-; ЭК(1,А;380))



ШУВ – 2 (11,А/12,А; 380; 12/NO; 1 КР; ЧП/–; ЭК(1,А;380

