

Кабельные вводы взрывозащищенные для бронированного и небронированного кабеля, трубной проводки серии ВК-ВЭЛ, ExeIU/ExeIIU, ExeIIU/ExdIIICU, ExdIU/ExdIIICU, ExeIIU, ExdIIICU



Назначение

Вводы кабельные предназначены для уплотнения и фиксации гибких бронированных и небронированных кабелей с резиновой и пластмассовой изоляцией круглого сечения при вводе их в стационарное, передвижное или переносное электрооборудование.

Вводы кабельные с маркировкой взрывозащиты ExeIU/ExeIIU и ExeIIU в соответствии с ГОСТ 30852 являются Ex-компонентами и предназначены для применения во взрывозащищенном электрооборудовании I и II групп с уровнем взрывозащиты - «повышенная надежность против взрыва» в соответствии с ГОСТ 30852.

Вводы кабельные с маркировкой взрывозащиты ExdIU/ExdIIICU и ExdIIICU в соответствии с ГОСТ 30852 являются Ex-компонентами и предназначены для применения во взрывозащищенном электрооборудовании I и II групп с видом взрывозащиты - «взрывонепроницаемая оболочка (d)» в соответствии с ГОСТ 30852.

Особенности

- Трубные кабельные вводы изготавливаются с внутренней трубной резьбой, по спецзаказу могут поставляться с наружной трубной резьбой на выходном отверстии.
- Широкий спектр диапазона вводимого кабеля, как для бронированного, так и для небронированного.

Технические характеристики

Маркировка взрывозащиты	ExeIU/ExeIIU, ExeIIU/ExdIIICU, ExdIU/ExdIIICU, ExeIIU, ExdIIICU
Материал кабельных вводов	Латунь, нержавеющая сталь и сталь с антикоррозийным покрытием.
Диапазон уплотняемых кабелей	От 5мм до 112мм
Климатическое исполнение и категория размещения	B1,5
Температура эксплуатации	От минус 60°С до плюс 55°С. Для металлических кабельных вводов верхний диапазон температуры эксплуатации может быть увеличен до плюс 110°С без ухудшения характеристик изделия
Уровень пылевлагозащиты	IP66

Конструкция

Конструкция кабельных вводов подробно отражена на эскизах, прилагаемых к таблицам. Кабельные вводы типа ВК-ВЭЛ1 и ВК-ВЭЛ2 выполнены со специальной скобой для фиксации кабеля.

Комплектность

Кабельные вводы поставляются с заглушкой, уплотнительными кольцами, предназначенными для уплотнения кабеля в теле ввода. *Контргайка и уплотнительное кольцо (для ввода с метрической резьбой). Для остального - по спец. заказу.

Структура условного обозначения

ВК-Х1-ВЭЛХ2Х3-Х4-Х5-Х6-В1,5, где:

ВК - ввод кабельный;

Х1 - материал кабельного ввода:

Л – латунь;

Н – нержавеющая сталь;

С – сталь с антикоррозийным покрытием;

ВЭЛ - Серия "ВЭЛ";

Х2 - цифра указывающая исполнение ввода:

1 - для вводов с маркировкой взрывозащиты ExeIU/ExeIIU или ExeIIU (для трубного ввода)

2 - для вводов с маркировкой взрывозащиты ExdIU/ExdIIICU или ExeIIU/ExdIIICU или ExdIIICU (для трубного ввода)

3 - для вводов с маркировкой взрывозащиты ExeIIU

4 - для вводов с маркировкой взрывозащиты ExeIIU/ExdIIICU

Х3 - индекс:

Б - для вводов, предназначенных для ввода бронированного кабеля;

М - для модернизированных вводов с устройством для предотвращения вырывов брони кабеля;

Т - для трубных вводов;

Х4 - обозначение резьбы кабельного ввода

метрическая резьба с шагом 1,5мм:

M16, M20, M25, M32, M40, M50, M63, M75

Метрическа резьба с шагом 2мм: M90, M110

цилиндрическая трубная резьба:

G3/8, G1/2, G3/4, G1, G1 ¼, G1 ½, G2

трубная коническая резьба:

R3/8, R1/2, R3/4, R1, R1 ¼, R1 ½, R2

коническая дюймовая резьба:

K3/8, K1/2, K3/4, K1, K1 ¼, K1 ½, K2

Х5 - обозначение вида взрывозащиты:

Exe - для ВК-ВЭЛ 1 и ВК-ВЭЛ 3

Exe/Exd - для ВК-ВЭЛ 2 и ВК-ВЭЛ 4

Х6 - обозначение резьбы трубного кабельного ввода, предназначенной для внешнего присоединения:

цилиндрическая трубная резьба:

G1/2; G3/4; G1; G1 ¼; G1 ½; G2;

трубная коническая резьба:

R1/2; R 3/4; R 1; R 1 ¼; R 1 ½; R 2;

коническая дюймовая резьба:

K1/2; K3/4; K1; K1 ¼ ; K1 ½ ; K2;

Пример формулировки заказа:

Отдельная поставка

ВК-Л-ВЭЛ1БТ-М63-Exe-G2-В1,5

В составе изделия

Л-1БТ-М63-G2

Что соответствует:

Ввод кабельный изготовленный из латуни с метрической резьбой М63х1,5 предназначенного для присоединения гибкого бронированного кабеля с цилиндрической трубной резьбой G2", предназначенной для внешнего присоединения трубного кабельного ввода, климатического исполнения В, категории размещения 1,5 с маркировкой взрывозащиты ExeIIU

При установки трубного кабельного ввода с муфтой для крепления металлорукава вторая резьба не указывается:

Отдельная поставка

ВК-Л-ВЭЛ2БТ-М20-Exd-MMPн-15-В1,5

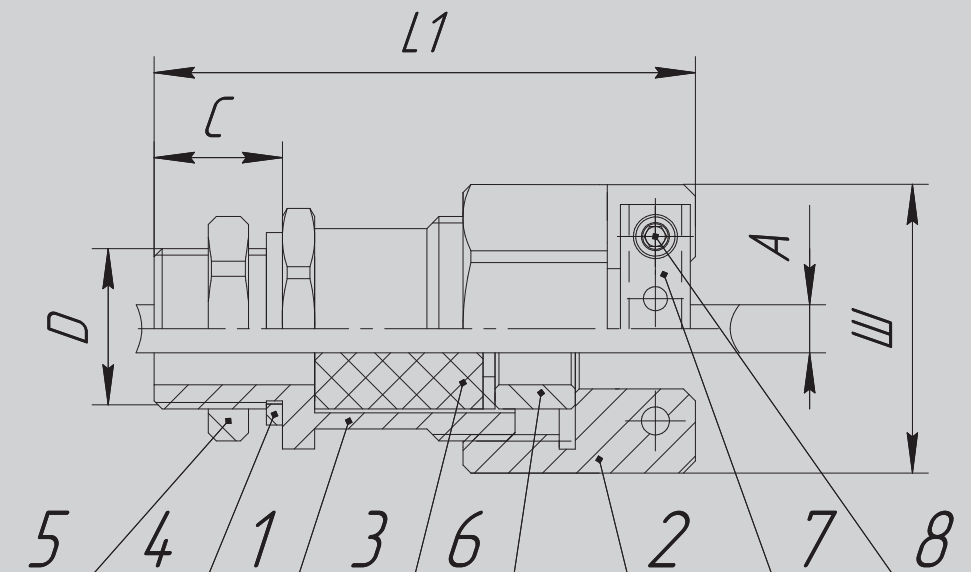
В составе изделия

Л-2БТ-М20-MMPн-15



Справочная информация по размерам, массе вводов и диаметрам уплотняемых кабелей

Рисунок 1. Ввод ВК-Х-ВЭЛ 1-ExeIU/ExeIIU (для небронированных кабелей)



- | | |
|-----------------------|---------------------------|
| 1 – корпус ввода | 5 – контргайка* |
| 2 – гайка | 6 – распорная втулка |
| 3 – уплотнение кабеля | 7 – прижимная скоба |
| 4 – прокладка* | 8 – винты прижимной скобы |

*Контргайка и уплотнительное кольцо (для ввода с метрической резьбой). Для остального - по спец. заказу.

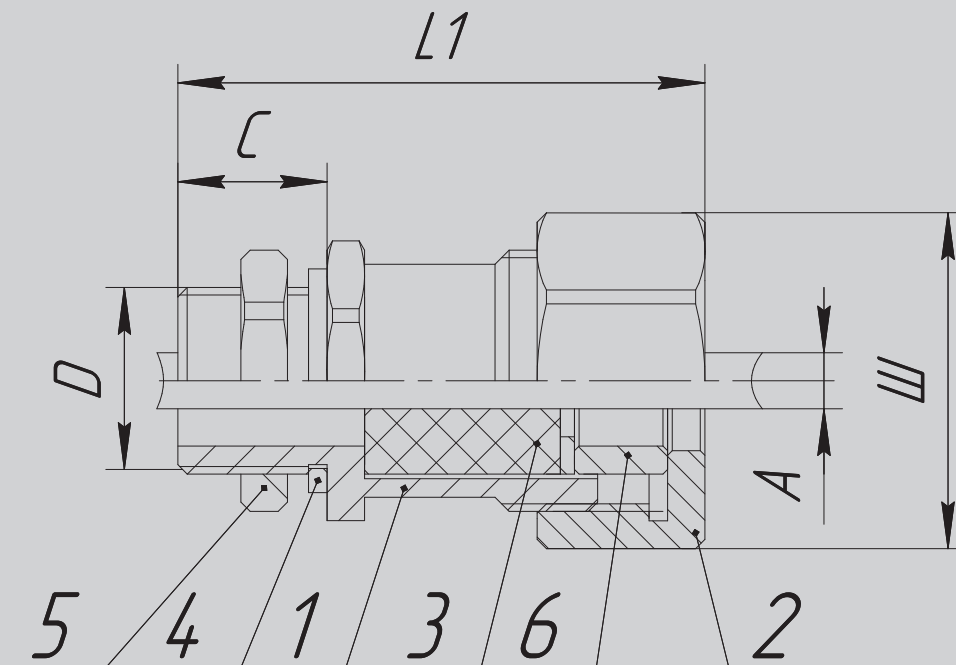
Таблица 1. Ввод ВК-Х-ВЭЛ 1-ExeIU/ExeIIU (для небронированных кабелей)

Обозначение ввода	L1, мм	Размер под ключ, Ш	Масса, кг	D				Наружный диаметр кабеля, А		C, min
				M	G	K	R	min	max	
ВК-Х-ВЭЛ 1-M16-Exe	67,5	28	0,20	16x1,5	3/8	3/8	3/8	3	9	16
ВК-Х-ВЭЛ 1-M20-Exe	69	32	0,24	20x1,5	1/2	1/2	1/2	7	14	16
ВК-Х-ВЭЛ 1-M25-Exe	68,5	38	0,33	25x1,5	3/4	3/4	3/4	11	18	16
ВК-Х-ВЭЛ 1-M32-Exe	75	45	0,46	32x1,5	1	1	1	14	23	20
ВК-Х-ВЭЛ 1-M40-Exe	110,5	55	0,75	40x1,5	1 1/4	1 1/4	1 1/4	19	31	20
ВК-Х-ВЭЛ 1-M50-Exe	113,5	63	1,07	50x1,5	1 1/2	1 1/2	1 1/2	22	42	20
ВК-Х-ВЭЛ 1-M63-Exe	106	85	1,62	63x1,5	2	2	2	29	49	22

10



Рисунок 2. Ввод ВК-Х-ВЭЛ 3-ExeIIU (для небронированных кабелей)



1 – корпус ввода
2 – гайка
3 – уплотнение кабеля

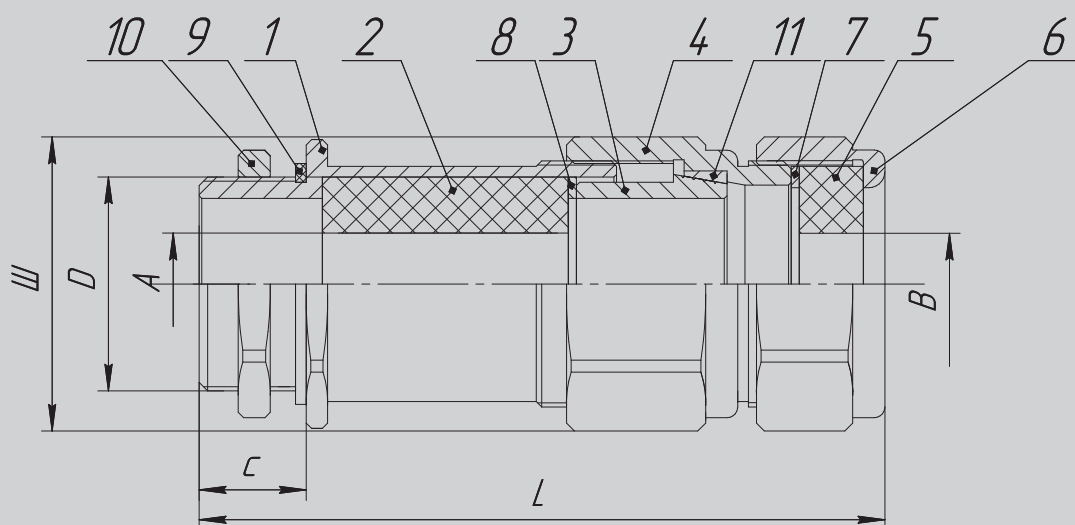
4 – прокладка*
5 – контргайка*
6 – распорная втулка

*Контргайка и уплотнительное кольцо (для ввода с метрической резьбой). Для остального - по спец. заказу.

Таблица 2. Ввод ВК-Х-ВЭЛ 3-ExeIIU (для небронированных кабелей)

Обозначение ввода	L1, мм	Размер под ключ, Ш	Масса, кг	D				Наружный диаметр кабеля, А		C, min
				М	G	K	R	min	max	
ВК-Х-ВЭЛ 3-М16-Exe	58,5	28	0,19	16x1,5	3/8	3/8	3/8	3	9	16
ВК-Х-ВЭЛ 3-М20-Exe	58	32	0,23	20x1,5	1/2	1/2	1/2	7	14	16
ВК-Х-ВЭЛ 3-М25-Exe	58,5	38	0,28	25x1,5	3/4	3/4	3/4	11	18	16
ВК-Х-ВЭЛ 3-М32-Exe	63	45	0,39	32x1,5	1	1	1	14	23	20
ВК-Х-ВЭЛ 3-М40-Exe	97,5	55	0,71	40x1,5	1 1/4	1 1/4	1 1/4	19	31	20
ВК-Х-ВЭЛ 3-М50-Exe	96,5	63	1,02	50x1,5	1 1/2	1 1/2	1 1/2	22	42	20
ВК-Х-ВЭЛ 3-М63-Exe	90	85	1,52	63x1,5	2	2	2	29	49	22

Рисунок 3. Ввод ВК-Х-ВЭЛ 1БМ-ExeIU/ExeIIU (для бронированных кабелей)



- 1 – корпус ввода
- 2 – уплотнение кабеля
- 3 – втулка зажима брони
- 4 – штуцер
- 5 – уплотнение кабеля
- 6 – гайка
- 7 – нажимное кольцо
- 8 – нажимное кольцо
- 9 – прокладка*
- 10 – контргайка*
- 11 – втулка зажима брони

*Контргайка и уплотнительное кольцо (для ввода с метрической резьбой). Для остального - по спец. заказу.

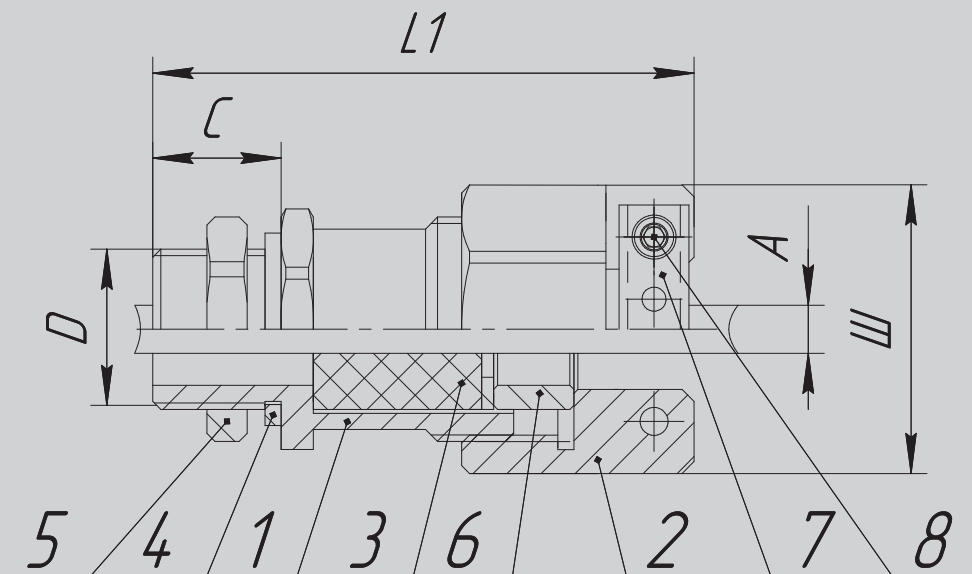
Таблица 3. Ввод ВК-Х-ВЭЛ 1БМ-ExeIU/ExeIIU (для бронированных кабелей)

Обозначение ввода	L1, мм не более	Размер под ключ, Ш	Масса, кг, не бо- лее	D				C, мм, min	Диаметр ка- беля без бро- ни, ØA		Наруж. диаметр кабеля ØB	
				M	G	K	R		min	max	min	max
ВК-Х-ВЭЛ 1БМ-M16-Exe	96	28	0,270	16x1,5	3/8	3/8	3/8	16	3	9	6	14
ВК-Х-ВЭЛ 1БМ-M20- Exe	96	32	0,310	20x1,5	½	½	½	16	4	14	7	17
ВК-Х-ВЭЛ 1БМ-M25- Exe	95,5	38	0,340	25x1,5	¾	¾	¾	16	7	18	11	23
ВК-Х-ВЭЛ 1БМ-M32-Exe	101,5	45	0,450	32x1,5	1	1	1	20	10	23	14	30
ВК-Х-ВЭЛ 1БМ-M40- Exe	138	50	0,800	40x1,5	1 ¼	1 ¼	1 ¼	20	15	31	19	36
ВК-Х-ВЭЛ 1БМ-M50- Exe	135	65	1,160	50x1,5	1 ½	1 ½	1 ½	20	19	42	22	47
ВК-Х-ВЭЛ 1БМ-M63- Exe	135,5	75	1,680	63x1,5	2	2	2	22	25	49	29	58

10



Рисунок 4. Ввод ВК-Х-ВЭЛ 2-ExdIU/ExdIIICU (для небронированных кабелей)



1 – корпус ввода
2 – гайка
3 – уплотнение кабеля
4 – прокладка*

5 – контргайка*
6 – распорная втулка
7 – прижимная скоба
8 – винты прижимной скобы

*Контргайка и уплотнительное кольцо (для ввода с метрической резьбой). Для остального - по спец. заказу.

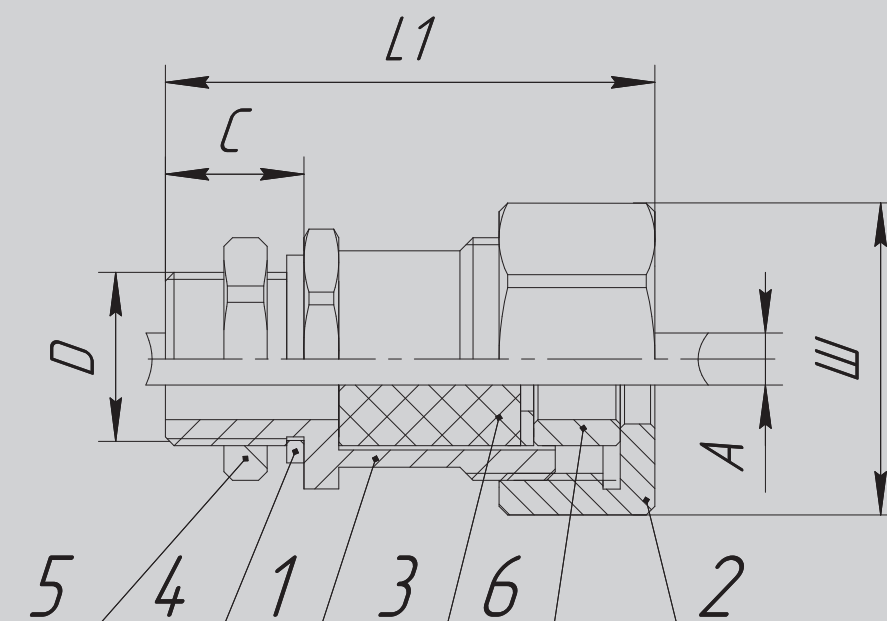
Таблица 4. Ввод ВК-Х-ВЭЛ 2-ExdIU/ExdIIICU (для небронированных кабелей)

Обозначение ввода	L1, мм не более	Размер под ключ, Ш	Масса, кг, не бо- лее	D				Наружный диаметр кабеля, А		C, min
				M	G	K	R	min	max	
ВК-Х-ВЭЛ 2-M16-Exd	67,5	28	0,20	16x1,5	3/8	3/8	3/8	3	9	16
ВК-Х-ВЭЛ 2-M20-Exd	69	32	0,24	20x1,5	1/2	1/2	1/2	7	14	16
ВК-Х-ВЭЛ 2-M25-Exd	68,5	38	0,33	25x1,5	3/4	3/4	3/4	11	18	16
ВК-Х-ВЭЛ 2-M32-Exd	75	45	0,46	32x1,5	1	1	1	14	23	20
ВК-Х-ВЭЛ 2-M40-Exd	110,5	55	0,75	40x1,5	1 1/4	1 1/4	1 1/4	19	31	20
ВК-Х-ВЭЛ 2-M50-Exd	113,5	63	1,07	50x1,5	1 1/2	1 1/2	1 1/2	22	42	20
ВК-Х-ВЭЛ 2-M63-Exd	106	85	1,62	63x1,5	2	2	2	29	49	22

10



Рисунок 5. Ввод ВК-Х-ВЭЛ 4-ExdIIICU (для небронированных кабелей)



- 1 – корпус ввода
2 – гайка
3 – уплотнение кабеля

- 4 – прокладка*
5 – контргайка*
6 – распорная втулка

*Контргайка и уплотнительное кольцо (для ввода с метрической резьбой). Для остального - по спец. заказу.

Таблица 5. Ввод ВК-Х-ВЭЛ 4-ExdIIICU (для небронированных кабелей)

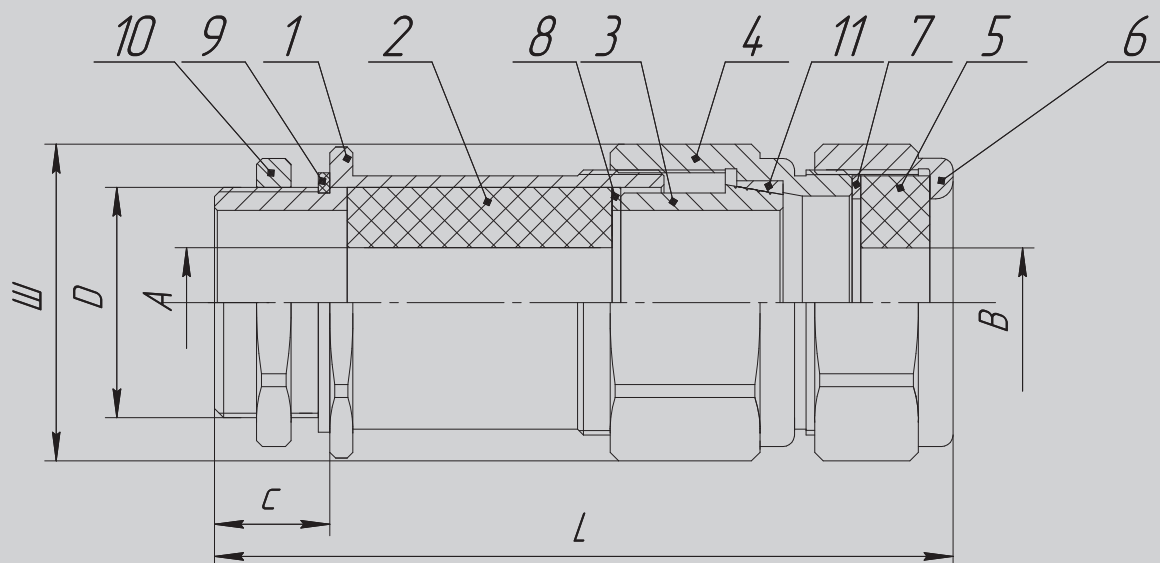
Обозначение ввода	L1, мм не более	Размер под ключ, Ш	Масса, кг, не бо- лее	D				Наружный диаметр кабеля, А		C, min
				M	G	K	R	min	max	
ВК-Х-ВЭЛ 4-M16-Exd	58,5	28	0,19	16x1,5	3/8	3/8	3/8	3	9	16
ВК-Х-ВЭЛ 4-M20-Exd	58	32	0,23	20x1,5	1/2	1/2	1/2	7	14	16
ВК-Х-ВЭЛ 4-M25-Exd	58,5	38	0,28	25x1,5	3/4	3/4	3/4	11	18	16
ВК-Х-ВЭЛ 4-M32-Exd	63	45	0,39	32x1,5	1	1	1	14	23	20
ВК-Х-ВЭЛ 4-M40-Exd	97,5	55	0,71	40x1,5	1 1/4	1 1/4	1 1/4	19	31	20
ВК-Х-ВЭЛ 4-M50-Exd	96,5	63	1,02	50x1,5	1 1/2	1 1/2	1 1/2	22	42	20
ВК-Х-ВЭЛ 4-M63-Exd	90	85	1,52	63x1,5	2	2	2	29	49	22

10

ВЭЛАН

**КАБЕЛЬНЫЕ ВВОДЫ ВЗРЫВОЗАЩИЩЕННЫЕ ДЛЯ БРОНИРОВАННОГО
И НЕБРОНИРОВАННОГО КАБЕЛЯ, ТРУБНОЙ ПРОВОДКИ
СЕРИИ ВК-ВЭЛ, ExelU/ExellU, ExellU/ExdIIICU, ExdIU/ExdIIICU, ExellU, ExdIIICU**

Рисунок 6. Ввод ВК-Х-ВЭЛ 2БМ-ExdIU/ExdIIICU (для бронированных кабелей)



- | | |
|-------------------------|--------------------------|
| 1 – корпус ввода | 7 – нажимное кольцо |
| 2 – уплотнение кабеля | 8 – нажимное кольцо |
| 3 – втулка зажима брони | 9 – прокладка* |
| 4 – штуцер | 10 – контргайка* |
| 5 – уплотнение кабеля | 11 – втулка зажима брони |
| 6 – гайка | |

*Контргайка и уплотнительное кольцо (для ввода с метрической резьбой). Для остального - по спец. заказу.

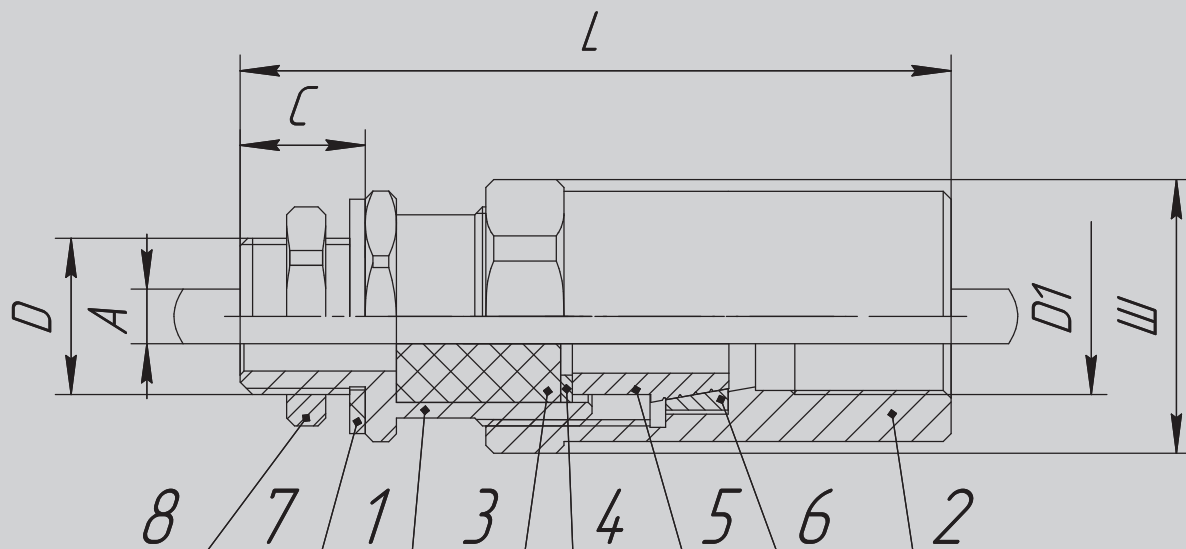
Таблица 6. Вводы ВК-Х-ВЭЛ 2БМ ExdIU/ExdIIICU (для бронированных кабелей)

Обозначение ввода	L1, мм	Раз- мер под ключ Ш, мм	Масса, Кг	D				C, min	Диаметр кабеля без брони ØА		Наружный диаметр кабеля ØВ	
				M	G	K	R		min	max	min	max
				ВК-Х-ВЭЛ 2БМ-M16-Exd	96	28	0,270		16x1,5	3/8	3/8	3/8
ВК-Х-ВЭЛ 2БМ-M20-Exd	96	32	0,310	20x1,5	1/2	1/2	1/2	16	4	14	7	18
ВК-Х-ВЭЛ 2БМ-M25-Exd	95,5	38	0,340	25x1,5	3/4	3/4	3/4	16	7	17	11	23
ВК-Х-ВЭЛ 2БМ-M32-Exd	101,5	45	0,450	32x1,5	1	1	1	20	10	23	14	30
ВК-Х-ВЭЛ 2БМ-M40-Exd	138	50	0,800	40x1,5	1 1/4	1 1/4	1 1/4	20	15	31	19	35
ВК-Х-ВЭЛ 2БМ-M50-Exd	135	65	1,160	50x1,5	1 1/2	1 1/2	1 1/2	20	19	42	22	46
ВК-Х-ВЭЛ 2БМ-M63-Exd	135,5	75	1,680	63x1,5	2	2	2	22	25	49	29	57
ВК-Х-ВЭЛ 2БМ-M75-Exd	130	105	2,700	75x1,5	-	-	-	20	50	68	56	80
ВК-Х-ВЭЛ 2БМ-M90-Exd	135	130	3,900	90x2	-	-	-	22	65	80	68	92
ВК-Х-ВЭЛ 2БМ-M110-Exd	135	145	4,500	110x2	-	-	-	22	85	100	88	112

10



Рисунок 7. Ввод ВК-Х-ВЭЛ 1БТ-ExeIIU (для бронированных и небронированных кабелей)



- 1 – корпус ввода
- 2 – гайка
- 3 – уплотнение кабеля
- 4 – нажимное кольцо

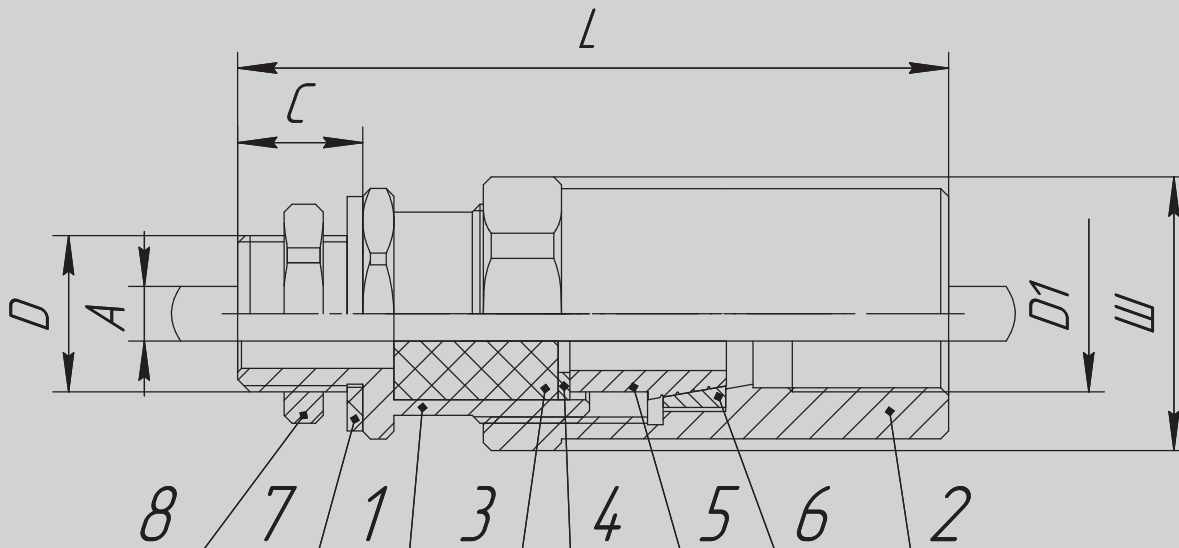
- 5 – втулка зажима брони
- 6 – втулка зажима брони
- 7 – прокладка*
- 8 – контргайка*

*Контргайка и уплотнительное кольцо (для ввода с метрической резьбой). Для остального - по спец. заказу.

Таблица 7. Ввод ВК-Х-ВЭЛ 1БТ-ExeIIU (для бронированных и небронированных кабелей)

Обозначение ввода	L, мм	Размер под ключ, Ш	Масса, кг	D				D1			Диаметр кабеля без брони ØА		C, min
				М	G	K	R	G	K	R	min	max	
ВК-Х-ВЭЛ 1БТ-M16-Exe-G3/8	85	28	0,15	16x1,5	3/8	3/8	3/8	3/8	3/8	3/8	3	9	16
ВК-Х-ВЭЛ 1БТ-M20-Exe-G 1/2	93	32	0,27	20x1,5	1/2	1/2	1/2	1/2	1/2	1/2	7	14	16
ВК-Х-ВЭЛ 1БТ-M25-Exe-G 3/4	93	38	0,32	25x1,5	3/4	3/4	3/4	3/4	3/4	3/4	11	18	16
ВК-Х-ВЭЛ 1БТ-M32-Exe-G1	96,5	45	0,41	32x1,5	1	1	1	1	1	1	14	23	20
ВК-Х-ВЭЛ 1БТ-M40-Exe-G1 1/4	132	50	0,70	40x1,5	1 1/4	1 1/4	1 1/4	1 1/4	1 1/4	1 1/4	19	31	20
ВК-Х-ВЭЛ 1БТ-M50-Exe-G1 1/2	132	63	1,20	50x1,5	1 1/2	1 1/2	1 1/2	1 1/2	1 1/2	1 1/2	22	42	20
ВК-Х-ВЭЛ 1БТ-M63-Exe-G2	132	75	1,40	63x1,5	2	2	2	2	2	2	29	49	22

Рисунок 8. ВК-Х-ВЭЛ 2БТ-ExdIIICU (для трубной проводки)
(для бронированных и небронированных кабелей)



- 1 – корпус ввода
- 2 – гайка
- 3 – уплотнение кабеля
- 4 – нажимное кольцо

- 5 – втулка зажима брони
- 6 – втулка зажима брони
- 7 – прокладка*
- 8 – контргайка*

*Контргайка и уплотнительное кольцо (для ввода с метрической резьбой). Для остального - по спец. заказу.

Таблица 8. Ввод ВК-Х-ВЭЛ 2БТ-ExdIIICU (для бронированных и небронированных кабелей)

Обозначение ввода	L, мм	Размер под ключ, Ш	Масса, кг	D				D1			C, min	Диаметр кабеля без брони ØА	
				M	G	K	R	G	K	R		min	max
ВК-Х-ВЭЛ 2БТ-M16-Exd-G3/8	85	28	0,15	16x1,5	3/8	3/8	3/8	3/8	3/8	3/8	16	3	9
ВК-Х-ВЭЛ 2БТ-M20 -Exd-G 1/2	93	32	0,27	20x1,5	1/2	1/2	1/2	1/2	1/2	1/2	16	7	14
ВК-Х-ВЭЛ 2БТ-M25 -Exd-G 3/4	93	38	0,32	25x1,5	3/4	3/4	3/4	3/4	3/4	3/4	16	11	18
ВК-Х-ВЭЛ 2БТ-M32-Exd-G1	96,5	45	0,41	32x1,5	1	1	1	1	1	1	20	14	23
ВК-Х-ВЭЛ 2БТ-M40-Exd-G1 1/4	132	50	0,70	40x1,5	1 1/4	1 1/4	1 1/4	1 1/4	1 1/4	1 1/4	20	19	31
ВК-Х-ВЭЛ 2БТ-M50-Exd-G1 1/2	132	63	1,20	50x1,5	1 1/2	1 1/2	1 1/2	1 1/2	1 1/2	1 1/2	20	22	42
ВК-Х-ВЭЛ 2БТ-M63-Exd-G2	132	75	1,40	63x1,5	2	2	2	2	2	2	22	29	49