



СИГНАЛИЗАТОР ДАВЛЕНИЯ МОДЕЛЕЙ

PS10-2, PS40-2, PS100-2, PS120-2

PRESSURE SWITCH MODEL PS10-2, PS40-2, PS100-2, PS120-2



Во избежание протечки следует использовать тефлоновую ленту только на наружной резьбе

Рис. А Сигнализатор давления моделей PS10-2, PS40-2, PS100-2, PS120-2

ОБЩЕЕ ОПИСАНИЕ

Сигнализаторы давления моделей PS10-2, PS40-2, PS100-2, PS120-2 (рис. А) предназначены для использования в установках автоматического водяного и пенного пожаротушения и служат для инициирования управляющих сигналов пожарной тревоги, а также для включения/выключения дополнительного оборудования пожарных систем.

Сигнализатор давления модели PS10-2 применяется в составе обвязки сигнальных клапанов спринклерных и дренчерных установок для инициирования сигнала о срабатывании системы.

Сигнализатор давления модели PS40-2, PS120-2 применяется для инициирования сигнала включения/выключения дополнительного оборудования при повышении/понижении установленного давления.

Сигнализатор давления модели PS100-2 применяется для контроля снижения давления в трубопроводе. Используется в установках с высоким давлением. Располагается над заслонкой сигнального клапана.

СЕРТИФИКАЦИЯ

Сертификация осуществлена производителем – Potter Electric Signal Company. PS10-2, PS40-2 – клейма FM, VdS. PS100-2, PS120-2 – клеймо FM.

Сертифицированы во ВНИИПО МЧС России.

Сертификат соответствия техническому регламенту о требованиях пожарной безопасности:

№ С-US.ПБ01.В.01367 (срок действия: 21.06.2011-21.06.2016).

Внимание!

Данные сигнализаторы должны устанавливаться и эксплуатироваться согласно настоящему документу, а также соответствующим стандартам Национальной ассоциации противопожарной защиты в дополнение к стандартам и нормам любых других органов, имеющих соответствующую юрисдикцию. Невыполнение этого требования может привести к нарушению целостности прибора.

Владелец отвечает за эксплуатацию своей установки пожаротушения и поддержание приборов в рабочем состоянии. По всем возникающим вопросам следует обращаться к субподрядчику, установившему оборудование, или к изготовителю оборудования.

Сигнализаторы не предназначены для эксплуатации в условиях потенциально взрывоопасных сред. (Сигнализаторы во взрывозащищенном исполнении поставляются под заказ.)

ТЕХНИЧЕСКИЕ ХАРАКТЕРИСТИКИ

Таблица 1. Технические характеристики

Модель	Резьба	P _{max} , бар	Дифференциал, бар	Заводская установка		Диапазон регулировки	Класс защиты	T _{min} , С°	T _{max} , С°	Контакты SPDT (форма С)
				повышение	понижение					
PS10-2	1/2" (15 мм)	17,2	0,07	0,41 бар	0,35 бар	0,3 – 1,4 бар	IP55	-40	+60	10A - 125/250VAC 2A - 30VDC
PS40-2	1/2" (15 мм)	17,2	0,07 – при 0,7 0,28 – при 4,1	3,5 бар	2,1 бар	0,7 – 4,1 бар	IP56	-40	+60	10A - 125/250VAC 2A - 30VDC
PS100-2	1/2" (15 мм)	17,2	0,14 – при 1,7 0,55 – при 12,1	-	6,2 бар	1,7 – 12,1 бар	IP56	-40	+60	10A - 125/250VAC 2A - 30VDC
PS120-2	1/2" (15 мм)	17,2	0,14 – при 1,7 0,55 – при 12,1	9 бар	7,6 бар	1,7 – 12,1 бар	IP56	-40	+60	10A - 125/250VAC 2A - 30VDC



Рис. В
Подсоединение проводов к винтовому зажиму

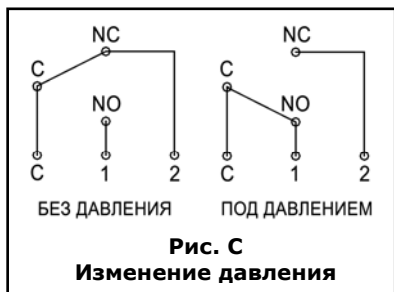


Рис. С
Изменение давления

Внимание!

Неправильное применение или излишнее количество герметика для трубной резьбы может вызвать сужение проходного сечения штуцера и отказ в выдаче сигнала тревоги. Трубное подсоединение и электрические соединения к сигнализатору выполняются согласно требованиям органов, имеющих соответствующую юрисдикцию, или согласно Государственным электротехническим нормам (NEC). В случаях, когда требуется установка по категории NEMA, применение защищенного от воздействия погоды соединителя с герметизирующей прокладкой обязательно.



Рис. Д. Подключение контактов для получения сигнала низкого давления



Рис. Е. Подключение контактов для получения сигнала наличия давления



Рис. Ф. Подключение контактов для получения сигнала наличия давления

Атмосферостойкий и маслoneпроницаемый корпус сигнализатора состоит из корпуса, выполненного из оцинкованной стали с дихроматной отделкой поверхности, и литой алюминиевой крышки, покрытой красной эмалью. Корпус отвечает требованиям стандарта NEMA категории 4.

Для закрепления крышки используются виброустойчивые болты, защищенные от неумелого обращения, которые могут быть вывернуты лишь специальным торцевым ключом (поставляется в комплекте с сигнализатором). Для подсоединения к наружному трубопроводу используется нейлоновый штуцер с наружной резьбой на 1/2" NPT.

Электрическое соединение производится по месту с помощью кабельной муфты 1/2", через которую осуществляется доступ к винтовому зажиму (№ 6) на однополюсной группе переключающих контактов и винту заземления (№ 8), расположенному на корпусе основания.

УСТАНОВКА

Сигнализаторы поставляются с заводской установкой и полностью готовы к монтажу, как показано на соответствующих схемах автоматического управления подачи воды с различными вариантами регулирующих клапанов. При подсоединении наносится небольшая слой герметика для трубной резьбы лишь на штуцер 1/2". Рекомендуется использовать для этой цели уплотняющий компаунд для труб на основе тефлона или нить Loctite.

Не следует сильно затягивать контакты переключателя. Для шлицов винтов нужно использоваться только плоские отвертки.

Нельзя прилагать чрезмерные усилия при подсоединении сигнализатора к трубопроводу. Как показано на рис. В, нельзя скручивать оголенный участок провода вокруг зажимного винта. Провод необходимо разрезать, чтобы он служил в качестве двух отдельных концов соединения, что позволяет произвести осмотр соединения при необходимости проверки его надежности.

УХОД И ОБСЛУЖИВАНИЕ

Сигнализаторы давления данного типа не требуют какого-либо планово-профилактического ремонта или обслуживания, однако рекомендуется проверять сигнализаторы в работе по крайней мере раз в три месяца для проверки правильности работы связанных с ними сигнальных устройств. Любые отклонения от нормы должны немедленно исправляться. Рекомендуется приглашать квалифицированных специалистов из службы проверки для испытания автоматических спринклерных установок и стационарных установок пожаротушения с распылением воды.

ПРИМЕЧАНИЯ:

1. Перед включением в работу сигнализатора для проверки правильной инициации сигналов тревоги следует временно отключить любое дополнительное оборудование, которое не должно срабатывать при данной проверке.
2. Перед проверкой тревожной сигнализации необходимо предупредить владельца и местное отделение пожарной охраны, центральную станцию или другие станции, куда поступают сигналы пожарной сигнализации.
3. Перед закрытием главного управляющего вентиля для проведения ремонтных работ на установке пожаротушения, необходимо получить разрешение на отключение установки от соответствующих органов и властей, а также предупредить весь служебный персонал, которого данное решение касается.
4. Нельзя производить ремонт по месту или замену любых деталей, мембранных выключателей тревожной сигнализации, описанных в данном документе.

ГАРАНТИЯ

Поставщик гарантирует отсутствие дефектов в материалах и технологии изготовления оборудования в течение **одного года** со дня отгрузки оборудования (гарантийного периода).



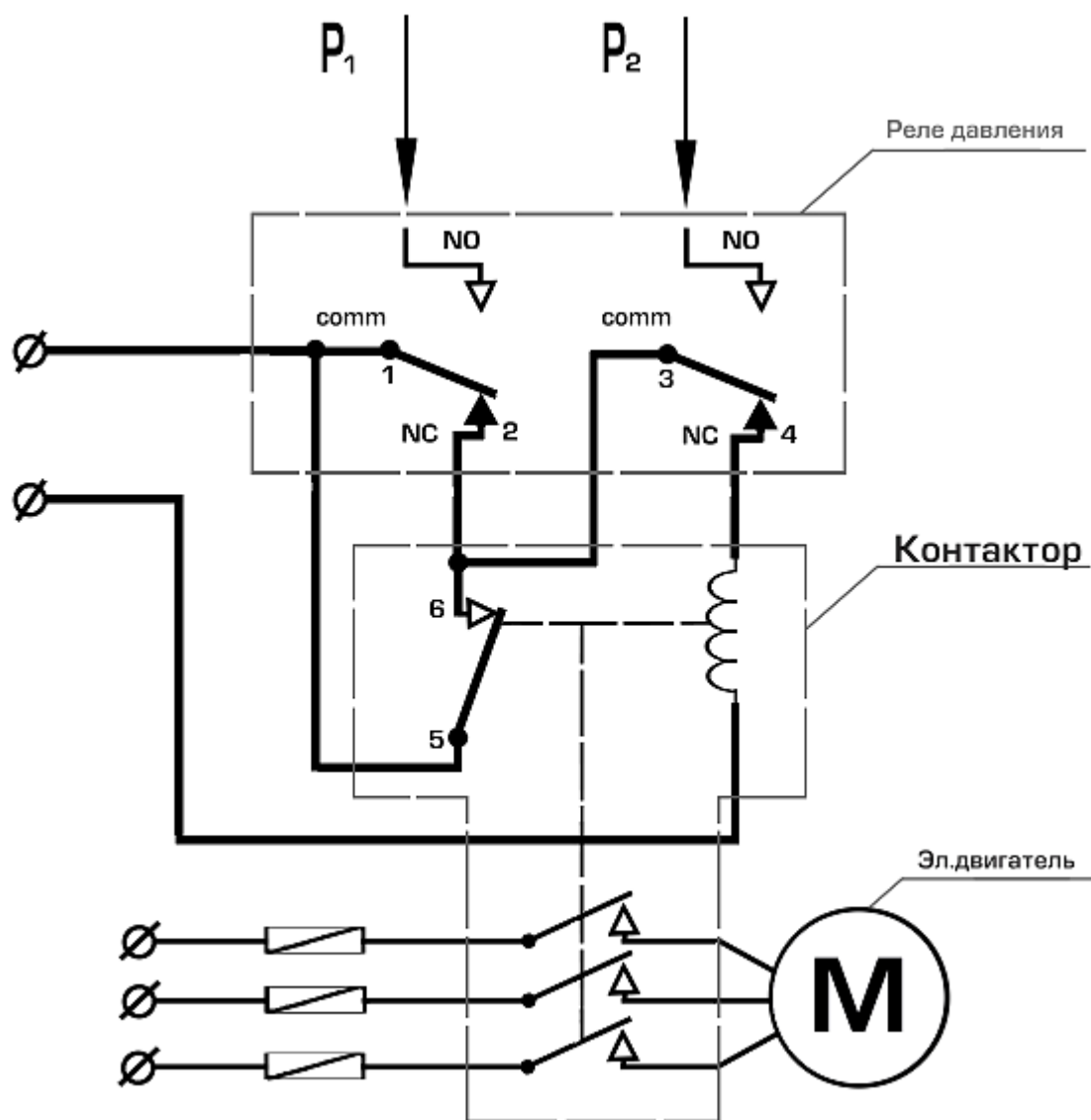
Рис. Г. Локальная сирена для подсоединения к водному потоку

ОФОРМЛЕНИЕ ЗАКАЗА

Указать модель сигнализатора.

Вес: 0,8 кг.

Рис Н. Схема подключения сигнализатора давления PS120-2



Для использования сигнализатора давления в качестве управления включением и выключением электродвигателя насоса необходимо применение контактора.

P_1 – низкое давление.

P_2 – высокое давление.

NC – нормально замкнутый контакт.

NO – нормально разомкнутый контакт.

1. При давлении в системе меньше величины P_1 замкнуты контакты (1-2; 3-4) сигнализатора давления и (5-6) контактора. Контактор полюсовыми контактами включит электродвигатель насоса.
2. При достижении давления в системе величины P_1 разомкнутся контакты (1-2), насос продолжит работать.
3. При достижении давления в системе величины P_2 разомкнутся контакты (3-4) и снимется напряжение с обмотки контактора, разомкнутся контакты (5-6) и полюсовые контакты включения электродвигателя насоса.
4. При падении давления ниже величины P_2 замкнутся контакты (3-4), но электродвигатель не включится, так как разомкнуты контакты (1-2) сигнализатора и (5-6) контактора.
5. При падении давления ниже величины P_1 смотри пункт 1.