



## **СКУП-01**

Сетевой контроллер  
управления пожаротушением



## Оглавление

<b>1</b>	<b>Описание и работа</b> .....	<b>6</b>
1.1.	НАЗНАЧЕНИЕ.....	6
1.2.	ТЕХНИЧЕСКИЕ ХАРАКТЕРИСТИКИ.....	6
1.3.	СОСТАВ.....	8
1.4.	УСТРОЙСТВО И РАБОТА.....	8
1.4.1	<i>Конструкция СКУП</i> .....	11
1.5.	МАРКИРОВКА.....	13
1.6.	УПАКОВКА.....	13
<b>2</b>	<b>Использование</b> .....	<b>13</b>
2.1.	ПОДГОТОВКА К ИСПОЛЬЗОВАНИЮ.....	13
2.1.1	<i>Общие указания</i> .....	13
2.1.2	<i>Указания мер безопасности</i> .....	14
2.2.	РАЗМЕЩЕНИЕ И МОНТАЖ.....	14
2.2.1	<i>Размещение</i> .....	14
2.2.2	<i>Рекомендации по монтажу</i> .....	14
2.2.3	<i>Подключение СКУП</i> .....	15
2.2.3.1	<i>Назначение разъемов, перемычек и светодиодов на плате и корпусе СКУП</i> .....	19
2.3.	КОНФИГУРИРОВАНИЕ СКУП.....	21
<b>3</b>	<b>Техническое обслуживание</b> .....	<b>21</b>
3.1.	ПРОВЕРКА РАБОТОСПОСОБНОСТИ.....	21
3.1.1	<i>Проверка комплектности поставки</i> .....	21
3.1.2	<i>Проверка внешнего состояния</i> .....	21
3.1.3	<i>Проверка работоспособности</i> .....	21
<b>4</b>	<b>Текущий ремонт</b> .....	<b>22</b>
<b>5</b>	<b>Хранение, транспортирование и утилизация</b> .....	<b>22</b>
<b>6</b>	<b>Гарантии изготовителя</b> .....	<b>23</b>
<b>7</b>	<b>Сведения об изготовителе</b> .....	<b>23</b>
<b>8</b>	<b>Сведения о рекламациях</b> .....	<b>23</b>
<b>9</b>	<b>Комплект поставки</b> .....	<b>23</b>
<b>10</b>	<b>Редакции документа</b> .....	<b>25</b>

Настоящее руководство по эксплуатации сетевого контроллера управления пожаротушением СКУП-01 (далее СКУП) предназначено для изучения принципа работы СКУП в составе прибора приемно-контрольного охранно-пожарного и управления ППКОПУ 01059-1000-3 «Р-08» (далее прибор), правильного использования, технического обслуживания и соблюдения всех мер безопасности при эксплуатации СКУП.

Данное руководство распространяется на все дальнейшие модификации СКУП.

**Внимание!** Все работы, связанные с монтажом, наладкой и эксплуатацией настоящего устройства, должны осуществлять лица, имеющие допуск на обслуживание установок до 1000 В, прошедшие инструктаж по технике безопасности и изучившие настоящий документ.

**Внимание!** При подключении СКУП к БЦП и ИБП соблюдать полярность подключения контактов.

В руководстве по эксплуатации приняты следующие сокращения:

БЦП	блок центральный процессорный
ИБП	источник бесперебойного питания
ИБП-1224	источник бесперебойного питания 12В и 24В
МПТ	модули пожаротушения
ОТВ	огнетушащее вещество
ППКОПУ	прибор приемно-контрольный охранно-пожарный и управления
СДУ	сигнализатор давления универсальный
СКУП	сетевой контроллер управления пожаротушением СКУП-01
СУ	сетевое устройство (СКУП-01, СКАУ-01, СКШС-01, ИБП-2400 и др.)
ТС	техническое средство
ТШС	технологический шлейф сигнализации
ШС	шлейф сигнализации
УАПТ	установка автоматического пожаротушения

## Термины и определения:

Администратор	Лицо, обладающее полными правами на работу с БЦП (управление и конфигурирование).
Зона	Объект охраны (помещение, комната и т.д.), включающий в себя набор технических средств (охранные, тревожные, пожарные, технологические ШС, ИУ, точки доступа и пр.). Каждая зона имеет свой уникальный номер в системе, состоящий из комбинации цифр (до 6 цифр) и точек (до 5 точек), который вводится в соответствие для каждой зоны на этапе программирования прибора, и текстовое название, которое либо выбирается пользователем из списка, либо вводится на этапе программирования прибора.
Идентификатор оборудования	Идентификатор оборудования однозначно определяет экземпляр оборудования. В качестве идентификатора используется тип и заводской серийный номер СУ, который указан в паспорте на СУ и на шильдике СУ.
Оборудование	Оборудование системы безопасности – БЦП, сетевые устройства (СКУП, СКШС, СКУСК, ИБП и др.).
Оператор	Лицо, обладающее правами пользователя, а также правом управления прибором с клавиатуры БЦП.
Пользователь	Лицо, обладающее правами пользователя в системе: управление ТС через УСК или ПУО.
Терминал управления	Оборудование, используемое для организации управления системой конечными пользователями. В настоящей реализации прибора в качестве терминалов управления используется следующее оборудование: ППД-01, ПУО-03, УСК-02С, УСК-02КС, УСК-02Н, УСК-02К. УСК-02Н и УСК-02К подключаются к БЦП через СК-01.
Техническое средство	Объект системы безопасности, построенный на базе одного или нескольких элементов оборудования. В приборе поддерживаются следующие типы ТС: Охранный ШС, Тревожный ШС, Пожарный ШС, Технологический ШС, ИУ, Точка Доступа, Терминал, Шлюз. ТС создаются как дочерние объекты по отношению к зоне, т.е. уже на этапе создания привязываются к объекту охраны.

## 1 Описание и работа

### 1.1. Назначение

Сетевой контроллер управления пожаротушением СКУП-01 предназначен для управления автоматическими установками одного направления пожаротушения блоком центральным процессорным (БЦП) прибора приемно-контрольного охранно-пожарного и управления ППКОПУ 01059-1000-3 «Р-08» и входит в состав интегрированной системы безопасности ИСБ «ИНДИГИРКА» ТУ 26.30.50-002-72919476-2020.

СКУП-01 IP54 реализует защиту от единичной неисправности линии связи с БЦП в соответствии с СП484.1311500.2020. Подключение возможно в режиме кольца. Для этого в состав СКУП включен блок ретрансляции интерфейса.

СКУП-01 IP54 имеет два ввода питания, что позволяет использовать два источника питания постоянного тока напряжением (10 ... 28) В типа ИБП-2400. Номинальное напряжение источников питания должно отличаться – не более 5 %.

СКУП позволяет осуществлять:

- контроль цепей управления пуском модулей УАПТ (норма, обрыв, КЗ);
- контроль уровня напряжения питания, необходимого для импульса пуска модулей УАПТ;
- контроль достаточности ОТВ (датчик массы или давления);
- формирование и выдачу импульса пуска модулей УАПТ;
- контроль отработки пуска УАПТ (сигнал “пуск прошел” / “не прошел”, от СДУ).

СКУП соответствует техническим условиям ТУ 26.30.50-002-72919476-2020.

По степени защищенности от воздействия окружающей среды конструкция СКУП в зависимости от исполнения обеспечивает степень защиты оболочки по ГОСТ 14254-96 – IP20, IP54, IP65.

СКУП является восстанавливаемым и ремонтируемым устройством.

Для формирования необходимого пускового импульса модулей пожаротушения рекомендуется применять источник бесперебойного питания типа ИБП-2400.

### 1.2. Технические характеристики

Основные технические характеристики приведены в Табл. 1.

Табл. 1 Технические характеристики СКУП

№	Параметр	Значение
1	Питание СКУП осуществляется от сети постоянного тока или резервного источника питания напряжением, В	10,5 ... 28

2	Ток, потребляемый СКУП от резервного источника питания без внешней нагрузки, А, не более: исп. IP20, IP65 исп. IP54	0,1 0,17
3	Число входов типа “нормально-замкнутый контакт” (технологические шлейфы подключения СДУ, датчика массы, давления)	2
4	Максимальное напряжение технологического шлейфа, В	27
5	Максимальный ток технологического шлейфа, мА	5
6	Максимальное сопротивление технологического шлейфа (с выносным резистором), Ом	800
7	Минимальное сопротивление технологического шлейфа (с выносным резистором), Ом	650
8	Сопротивление проводов технологического шлейфа, Ом, не более	150
9	Число выходов цепей пуска	4
10	Максимальный ток контроля цепи пуска (дежурный режим), мА	5
11	Максимальное напряжение выхода пуска, В	26,5
12	Максимальный ток выхода пуска (режим пуска - в течение 10с, последовательно по каждому выходу), А	3
13	Тип пуска	Последовательный (выходы 1, 2, 3, 4)
14	Время между приходом сигнала на запуск МПТ (от БЦП прибора) и появлением импульса запуска на 1-ом выходе, с, не более	1,5
15	Минимальное время между импульсами запуска МПТ, подключенных к выходам 2, 3, 4, с, не более	1
16	Максимальное время между импульсами запуска МПТ, подключенных к выходам 2, 3, 4 (задается при конфигурировании БЦП, ТС «АСПТ» параметр «Время работы»), с	10
17	Время технической готовности СКУП после включения в штатном режиме, с, не более	3
18	Интерфейс связи с БЦП	RS-485
19	Максимальная протяженность линии связи БЦП с СУ (без ретрансляторов), м	1200

20	Линия связи	Симметричная экранированная витая пара
21	Скорость обмена с СУ, бод	9600, 19200
22	Степень защиты от воздействия окружающей среды	IP20, IP54, IP65
23	Диапазон рабочих температур, °С:	
	- для СКУП в исполнении IP20, IP54	-10 ... +50
	- для СКУП в исполнении IP65.	-30 ... +50
24	Относительная влажность воздуха при температуре +49°С (без конденсации влаги), не более	90%
25	Габариты, мм, не более:	
	- для СКУП в исполнении IP20	165x110x32
	- для СКУП в исполнении IP54	232x166x55
	- для СКУП в исполнении IP65	191x143x55
26	Масса, кг, не более:	
	- для СКУП в исполнении IP20	0,32
	- для СКУП в исполнении IP54, IP65	0,4

### 1.3. Состав

Состав устройства приведен в Табл. 2.

Табл. 2 Состав СКУП

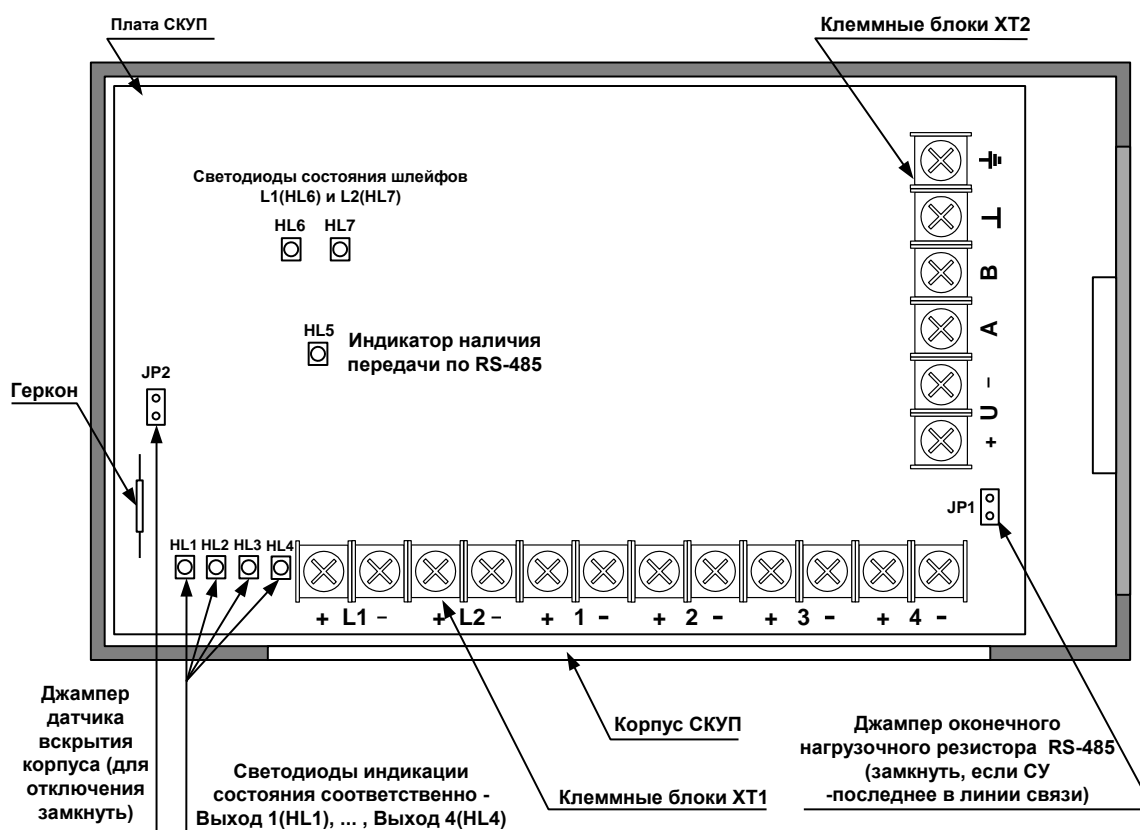
Обозначение	Наименование и условное обозначение	Кол.	Примечание
НЛВТ.425533.109	Сетевой контроллер управления пожаротушения СКУП-01	1	
НЛВТ.425533.109РЭ, ПС	Руководство по эксплуатации и паспорт	1*	

Примечание \*. Документ содержится на сайте <http://www.sigma-is.ru>

### 1.4. Устройство и работа

СКУП (Рис. 1) используется в качестве сетевого устройства и подключается по линии связи к БЦП по интерфейсу RS-485. Если СКУП является последним устройством в линии RS-485 – необходимо установить перемычку JP1 согласующего резистора. Для отключения датчика вскрытия корпуса - установить перемычку JP2.





**Рис. 1 Внешний вид с обозначением элементов платы СКУП-01**

В состав СКУП-01 (Рис. 2) входят следующие элементы:

- микроконтроллер – обеспечивает контроль, управление и индикацию состояний цепей пуска Вых.1 ... Вых.4, контроль и индикацию состояний технологических шлейфов ТШС1, ТШС2 и обмен данными с БЦП по линии связи RS-485;
- светодиоды HL1...HL4 и HL6, HL7 – служат для индикации состояний цепей пуска Вых.1 ... Вых.4, контроль и индикацию состояний технологических шлейфов ТШС1, ТШС2;
- схема управления приемопередатчиком и приемопередатчик ППУ – обеспечивают связь по линии с БЦП по интерфейсу RS-485;
- ключи К1 ... К4 – служат для подачи тока в цепи пуска Вых.1 ... Вых.4;
- память EEPROM;

- блок питания БП – обеспечивает формирование напряжений +5В для питания цифровой схемы СКУП, +Uшс и –Uшс для питания источников тока +ИТ1 ... +ИТ6, -ИТ1 ... -ИТ4;
- источники токов +ИТ1 ... +ИТ6, -ИТ1 ... -ИТ4 – служат для формирования и контроля токов в цепях пуска Вых.1 ... Вых.4 и технологических шлейфах ТШС1, ТШС2;
- ограничитель тока ОТ – служит для ограничения тока в цепях пуска Вых.1 ... Вых.4;
- дешифратор DC – служит для управления ключами К1 ... К4
- ППЗУ – микросхема перепрограммируемой памяти;
- ППУ – схема управления приемопередатчиком линии связи RS-485.

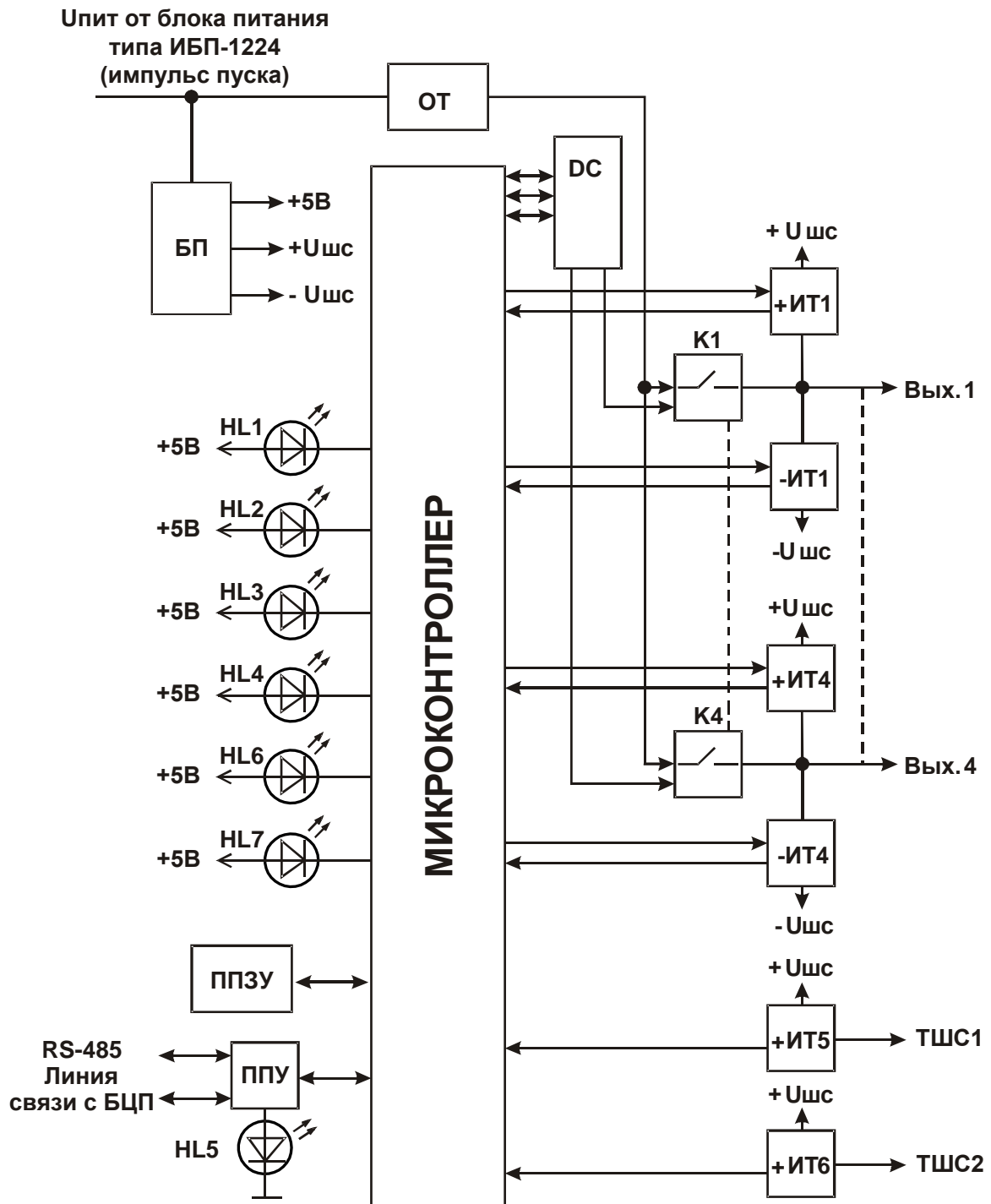


Рис. 2 Структурная блок-схема СКУП-01

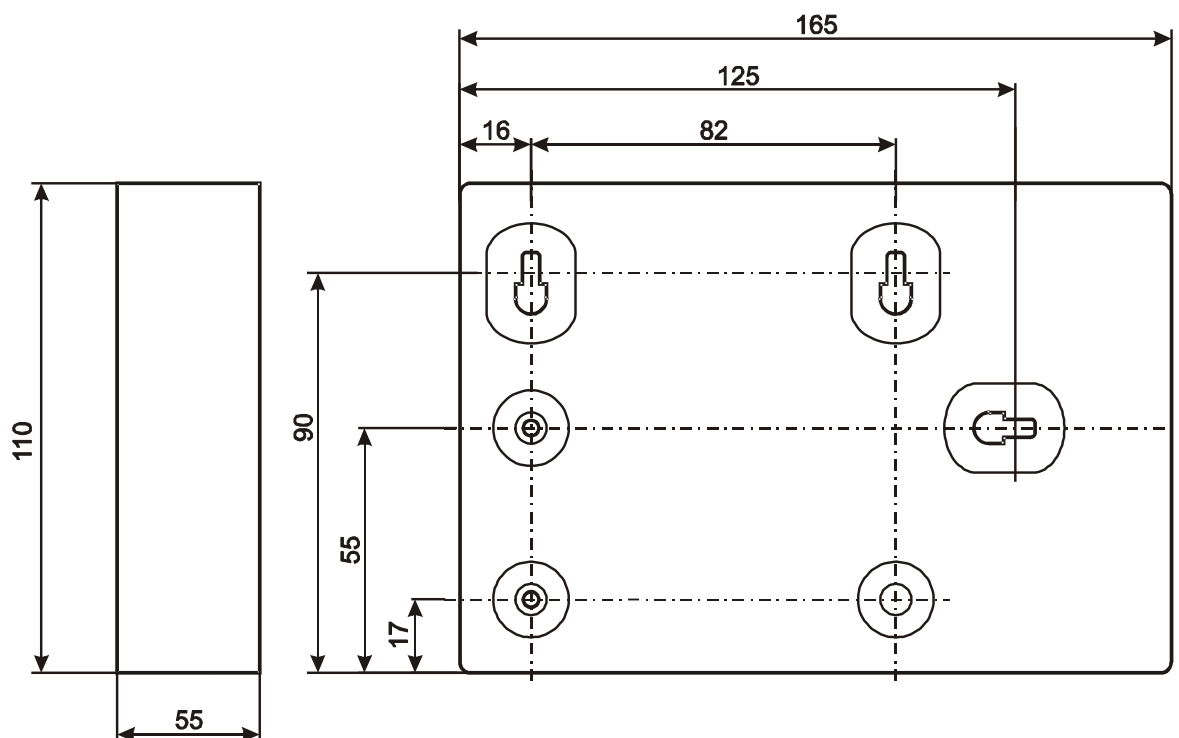
### 1.4.1 Конструкция СКУП

СКУП конструктивно выполнен в пластмассовом разъёмном корпусе и состоит из крышки и основания корпуса. Корпус СКУП в зависимости от исполнения обеспечивает степень защиты оболочки – IP20, IP54, IP65.

В случае необходимости извлечения платы следует отжать фиксаторы платы на корпусе (для корпуса IP20) или отвинтить четыре винта по углам платы (для корпуса IP65).

Для закрепления СКУП на вертикальной поверхности сзади основания корпуса предусмотрены крепежные отверстия.

Габаритные и присоединительные размеры СКУП показаны на Рис. 3 (исполнение IP20) и Рис. 4 (исполнение IP65).



**Рис. 3 Внешний вид, габаритные и присоединительные размеры (исполнение IP20)**

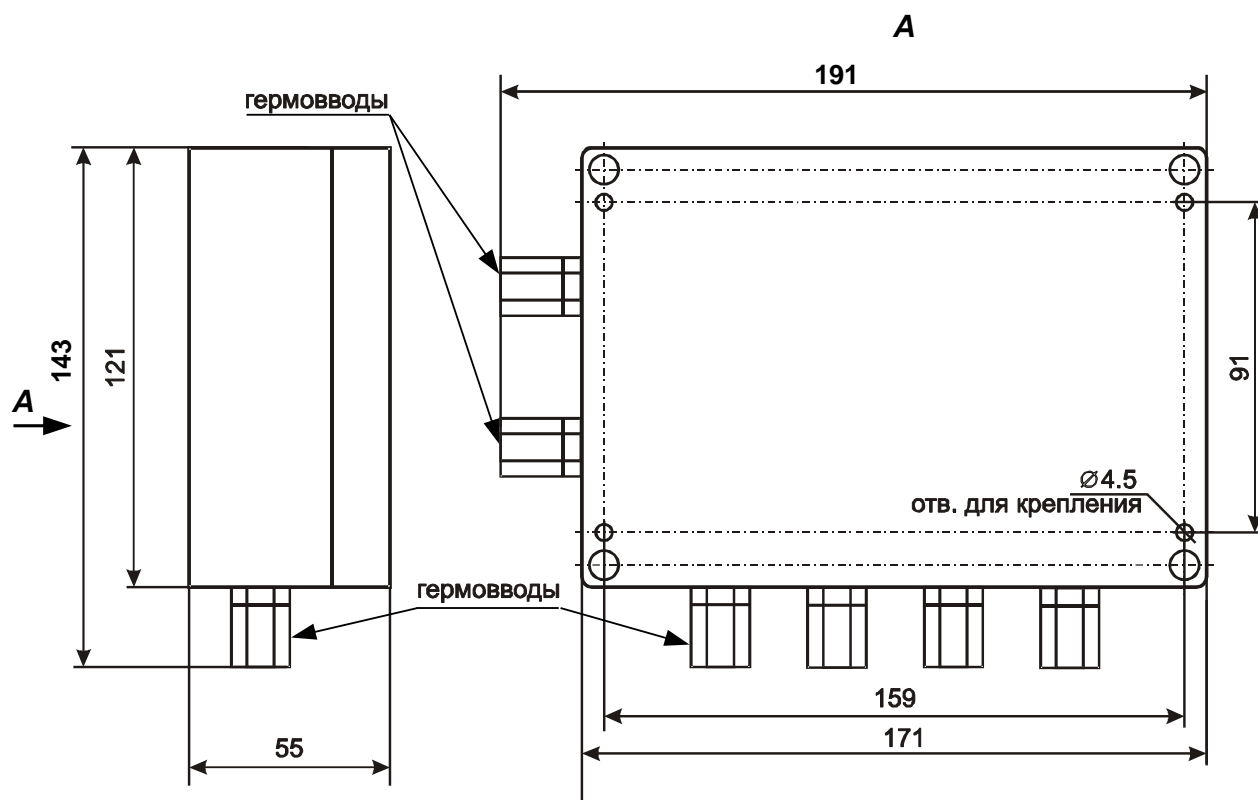


Рис. 4 Внешний вид, габаритные и присоединительные размеры (исполнение IP65)

### 1.5. Маркировка

Маркировка СКУП соответствует конструкторской документации и техническим условиям ТУ 26.30.50-002-72919476-2020.

На шильдике СКУП нанесены:

- товарный знак предприятия – изготовителя;
- условное обозначение устройства;
- исполнение;
- заводской номер.

Заводской номер – является его сетевым адресом.

### 1.6. Упаковка

Упаковка СКУП-01 соответствует ТУ 26.30.50-002-72919476-2020.

## 2 Использование

### 2.1. Подготовка к использованию

#### 2.1.1 Общие указания

После длительного хранения СКУП следует произвести внешний осмотр.

При внешнем осмотре необходимо проверить:

- отсутствие видимых механических повреждений;
- чистоту гнезд, разъемов и клемм.

### **2.1.2 Указания мер безопасности**

Все работы, связанные с монтажом, наладкой и эксплуатацией настоящего устройства, должны осуществлять лица, имеющие допуск на обслуживание установок до 1000 В, прошедшие инструктаж по технике безопасности и изучившие настоящий документ.

В процессе ремонта при проверке режимов элементов не допускать соприкосновения с токонесущими элементами блоков питания, так как в линиях источников питания может присутствовать опасное напряжение. Подключение, монтаж и замена деталей СКУП должны проводиться при обесточенном устройстве.

## **2.2. Размещение и монтаж**

### **2.2.1 Размещение**

Установку СКУП и его техническое обслуживание производит персонал специализированных организаций в соответствии со «Строительными нормами и правилами СНиП 2.04.09-84», требованиями эксплуатационной документации на СКУП и «Типовыми правилами технического содержания установок пожарной автоматики ВСН25-09.68-85».

Запрещено устанавливать СКУП ближе 1 м от элементов системы отопления. Необходимо принять меры по защите СКУП от прямых солнечных лучей.

СКУП предназначен для установки в помещениях, отвечающим следующим требованиям:

- для СКУП исполнения IP20, IP54 температура - от - 10°C до + 50°C;
- для СКУП исполнения IP65 температура - от - 30°C до + 50°C;
- относительная влажность воздуха не более 90 % при температуре + 40°C (без конденсации влаги);
- в воздухе не должно быть паров кислот и щелочей, электропроводной пыли, газов, вызывающих коррозию.

Размещение СКУП должно исключать его случайное падение или перемещение по установочной поверхности, при котором возможно повреждение подключаемых проводов и кабелей.

При установке СКУП следует определить оптимальное место его расположения с точки зрения подключения его к БЦП и ИБП-2400, с учетом ограничений на длину линии связи СУ (не более 1200 м) и отсутствия ветвления линии связи.

### **2.2.2 Рекомендации по монтажу**

Монтаж СКУП и всех соединительных линий производится в соответствии с настоящим документом, а также со схемами электрических подключений, приведенных в соответствующих эксплуатационных документах на блоки и устройства, входящие в состав ППКОПУ 01059-1000-3 «Р-08».

Подключение экранов кабелей линий связи и питания к защитному заземлению необходимо осуществлять в одной точке.

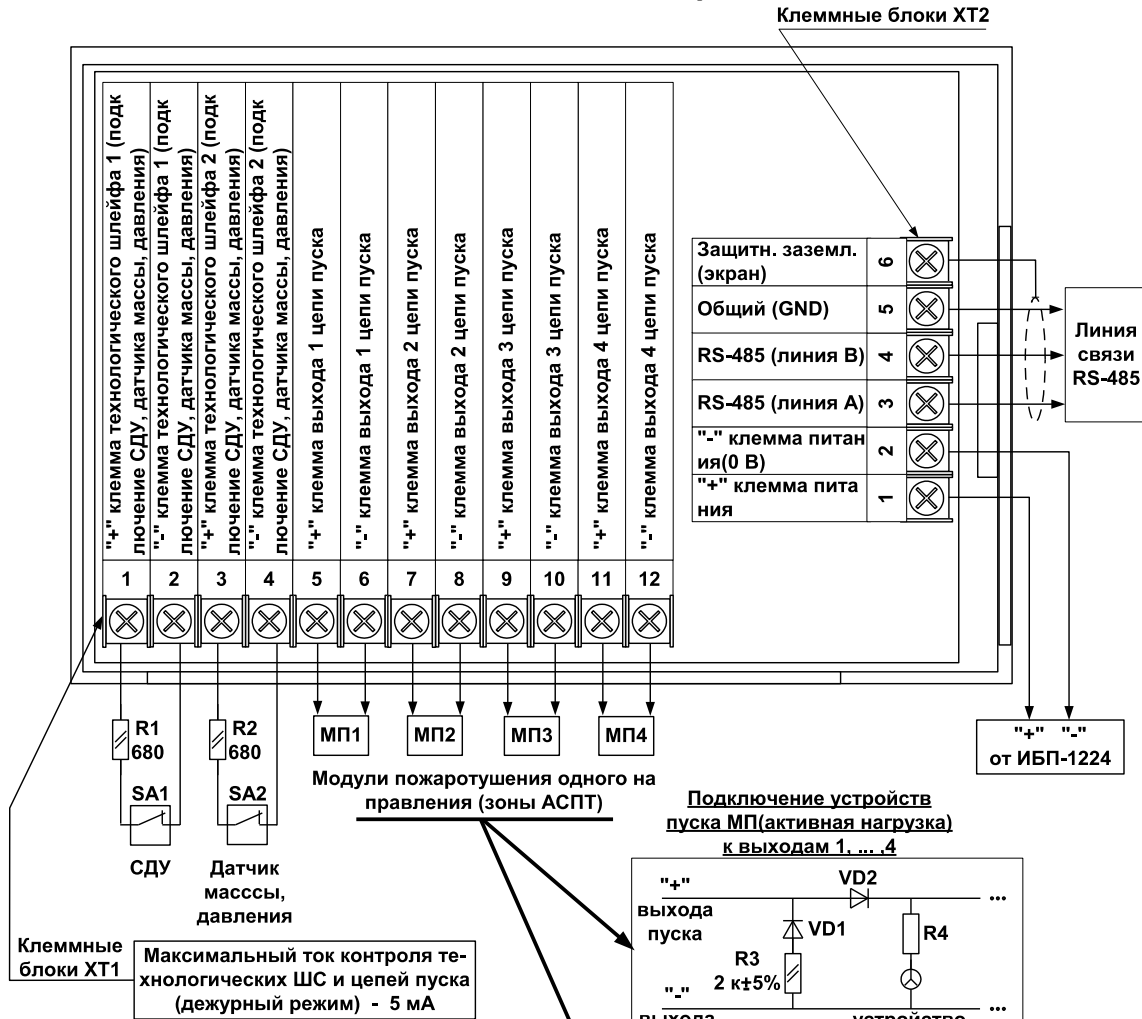
Кабеля питания и линии связи с БЦП при монтаже – пропускаются через отверстие в основании корпуса или соответствующие гермовводы.

### **2.2.3 Подключение СКУП**

Перед началом работ по подключению следует внимательно изучить настоящее руководство по эксплуатации СКУП, а также соответствующие руководства на БЦП и ИБП.

Все подключения проводить при выключенном питании устройств, соединяемых с СКУП. Перед включением СКУП проверить правильность произведенного монтажа, включая полярность подключения к ИБП и к БЦП (при неправильном подключении есть возможность выхода их из строя).

Схема подключения СКУП приведена на



Элементы VD1, R1, R2, R3 - используются для контроля цепей пуска, технологических шлейфов и входят в комплект поставки.

Следующие элементы зависят от устройств пуска и определяются в зависимости от I пуска, например:  
 -VD2 - КД213(Uобр max - 50 В, I пр max - 5 А);  
 -VD3 - КД208(Uобр max - 50 В, I пр max - 1 А).  
 R4 - используется для ограничения тока (расчитывается в зависимости от I пуска).

**Подключение устройств пуска МП (твердотельное реле) к выходам 1..4**

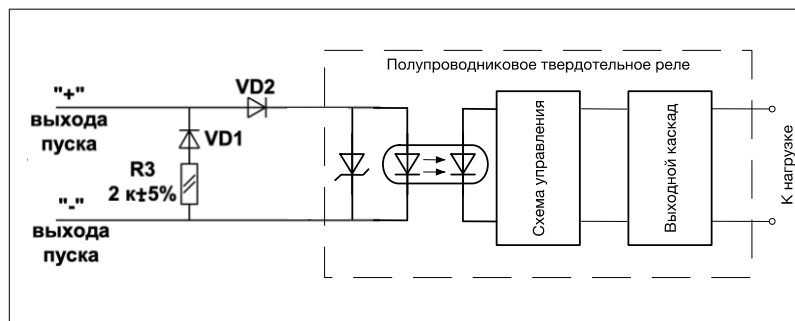
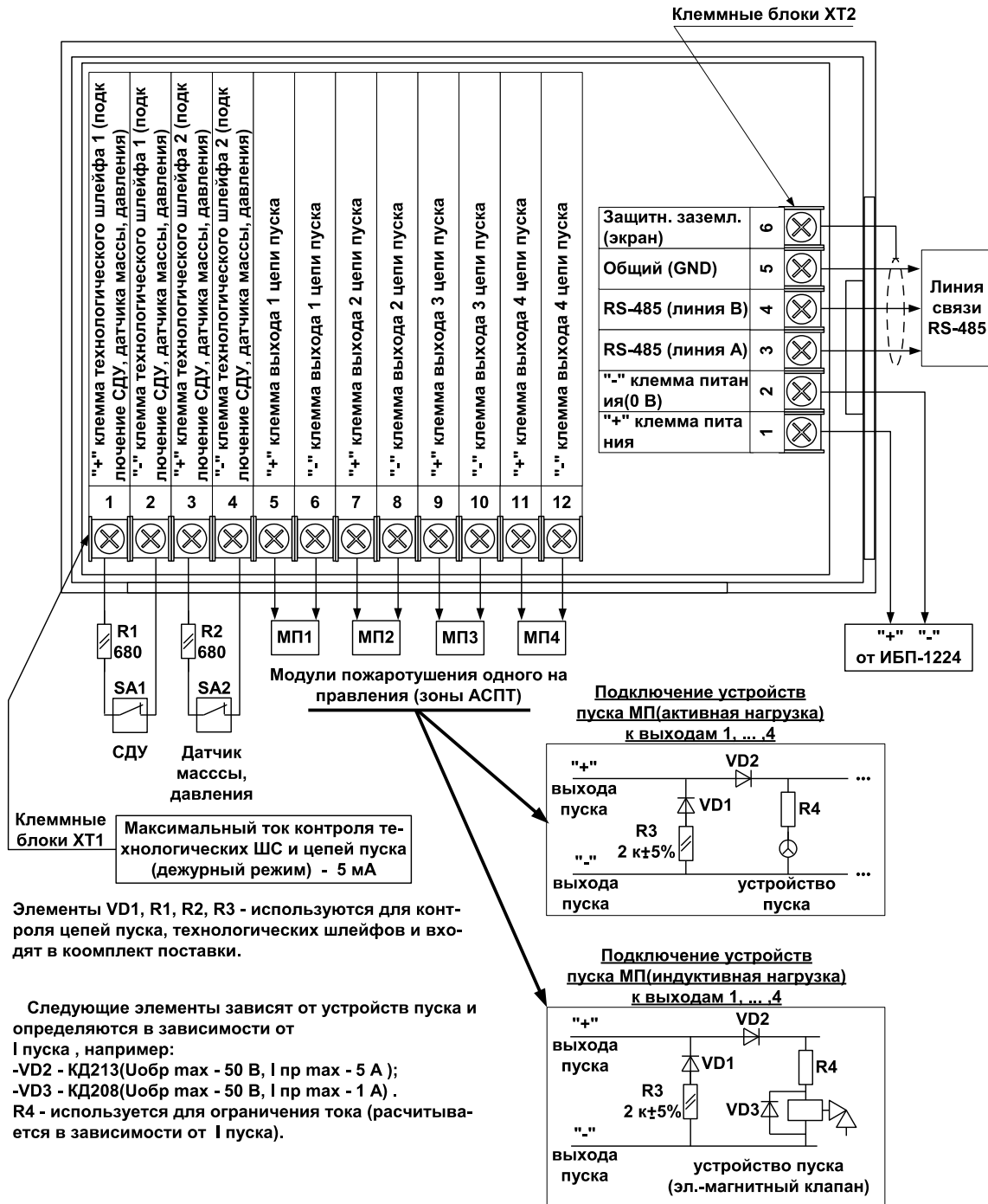




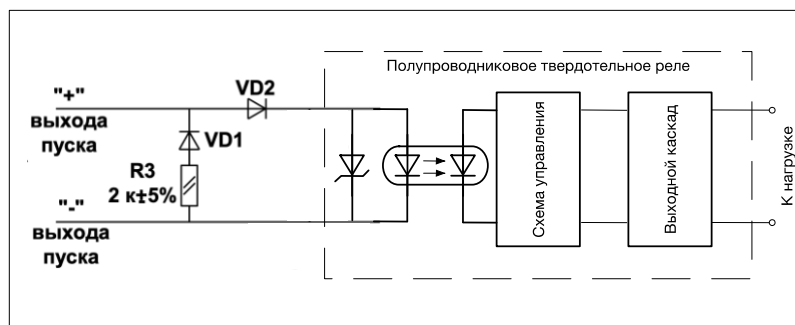
Рис. 5.

Если СКУП является последним устройством в линии связи RS-485, перемычку JP1 (Рис. 1) согласующего резистора необходимо замкнуть.

При правильном подключении и конфигурировании в сетевом режиме на плате СКУП должен мигать индикатор связи с БЦП, светодиод HL5 (Рис. 1). Частота мигания свидетельствует о частоте опроса.



**Подключение устройств пуска МП (твердотельное реле) к выходам 1..4**



**Рис. 5** Схема подключения СКУП

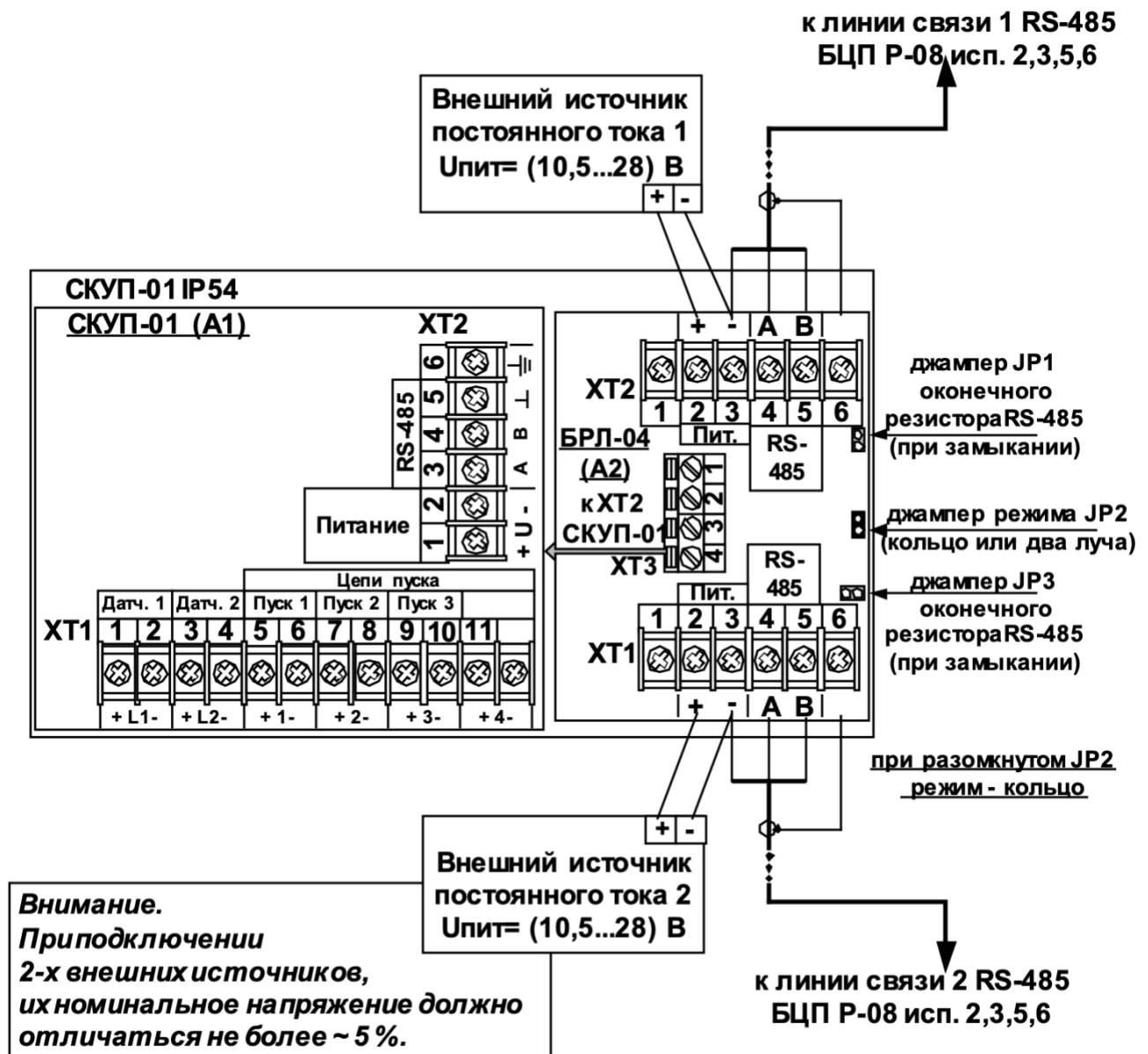


Рис. 6 Схема подключения СКУП-01 IP54 в режиме кольца

### 2.2.3.1 Назначение разъемов, перемычек и светодиодов на плате и корпусе СКУП

Снизу на плате СКУП размещены клеммные блоки подключения технологических шлейфов ТШС1, ТШС2 (СДУ, контроль массы, давления), цепей пуска Вых.1 ... Вых.4. Сбоку, справа - клеммные блоки кабелей питания и линии связи с БЦП (RS-485). Назначения разъемов приводятся в Табл. 3; светодиодов – в Табл. 4.

Табл. 3 Назначение разъемов на плате СКУП

Обозначение	№ контакта	Назначение
ХТ1		
+L1	1	«+» клемма ТСШ1 (подключение СДУ , датчика массы, давления).
-L1	2	«-» клемма ТСШ1 (подключение СДУ , датчика массы, давления).
+L2	3	«+» клемма ТСШ2 (подключение СДУ , датчика массы, давления).
-L2	4	«-» клемма ТСШ2 (подключение СДУ , датчика массы, давления).
+1	5	«+» клемма Вых.1 (цепи запуска модулей пожаротушения).
-1	6	«-» клемма Вых.1 (цепи запуска модулей пожаротушения).
+2	7	«+» клемма Вых.2 (цепи запуска модулей пожаротушения).
-2	8	«-» клемма Вых.2 (цепи запуска модулей пожаротушения).
+3	9	«+» клемма Вых.3 (цепи запуска модулей пожаротушения).
-3	10	«-» клемма Вых.3 (цепи запуска модулей пожаротушения).
+4	11	«+» клемма Вых.4 (цепи запуска модулей пожаротушения).
-4	12	«-» клемма Вых.4 (цепи запуска модулей пожаротушения).
ХТ2		
+U	1	«+» клемма питания 12/24 В (от блока питания типа ИБП-1224)
-U	2	«-» клемма питания 12/24 В (от блока питания типа ИБП-1224)
A	3	RS-485 линия «А».
B	4	RS-485 линия «В».
⊥	5	Общий (GND)
⏏	6	Защитное заземление (экран)

Табл. 4 Назначение светодиодов на плате СКУП

Обозначение	Назначение
HL1 ... HL4	Индикация состояний цепей пуска Вых.1 ... Вых.4
HL5	Индикация сетевого режима схемы приемопередатчика RS-485 (линия связи СУ)
HL6, HL7	Индикация состояний ТШС1, ТШС2

### **2.3. Конфигурирование СКУП**

Перед началом работы с СКУП необходимо произвести его конфигурирование в БЦП. Для этого необходимо:

- создать в конфигурации БЦП сетевое устройство «СКУП-01» с адресом, соответствующим заводскому серийному номеру данного СКУП.
- В параметрах СКУП задать режим работы (см. Руководство по программированию БЦП ППКОПУ 01059-1000-3 «Р-08»).
- Создать объект ТС «АСПТ» и связать его со СКУП.
- СКУП готов к работе.

## **3 Техническое обслуживание**

Техническое обслуживание СКУП производят по планово-предупредительной системе, которая предусматривает годовое техническое обслуживание.

Работы по годовому техническому обслуживанию выполняются работником обслуживающей организации и включают:

- внешнего состояния СКУП;
- проверку надежности крепления СКУП, состояние внешних монтажных проводов и кабелей;
- проверку параметров линий связи и питания.

### **3.1. Проверка работоспособности**

При проверке СКУП – все подключения и отключения производить при отсутствии напряжения питания БЦП и ИБП-1200.

#### **3.1.1 Проверка комплектности поставки**

Распаковать СКУП и проверить:

- комплектность поставки – в соответствии с паспортом
- заводской номер, дату изготовления на шильдике корпуса СКУП и в паспорте.

#### **3.1.2 Проверка внешнего состояния**

Провести внешний осмотр СКУП и убедиться в отсутствии внешних повреждений корпуса.

Разъединить крышку и основание корпуса (1.4.1 Конструкция СКУП) и провести внешний осмотр целостности платы, элементов, клеммных блоков и соединительных проводов (при необходимости проверить и установить перемычки).

#### **3.1.3 Проверка работоспособности**

При отсутствии напряжения питания на ИБП-1224 – подключить к нему соответствующие клеммы питания СКУП.

Подсоединить БЦП к соответствующим клеммам линии связи интерфейса связи RS-485 СКУП (“А”, “В” и “GND”).

Включить ИБП-1224.

Провести конфигурирование СКУП в БЦП (см. п. 2.3 «Конфигурирование СКУП»).

При наличии связи с БЦП светодиодный индикатор HL5 должен прерывисто светиться.

Проверка импульса пуска модулей пожаротушения осуществляется при предварительно сконфигурированной АСПТ и подключенных БЦП, СКУП, ППД-01 и ППО-01 (см. рекомендации по применению автоматической системы пожаротушения на базе ППКОПУ 01059-1000-3 «Р-08»). Вместо устройств пуска подключают к соответствующим клеммам выходов 1...4 лампы (U-12...24В, I- не менее 4 А). Далее с помощью ППО-01 переводят в режим “Авт.выключена” (дистанционный пуск) и производят пуск, проверяя по свечению ламп исправность выходов пуска СКУП.

**Внимание.** При подключении клемм питания СКУП – необходимо соблюдать полярность и осуществлять подключение к соответствующим (по напряжению и требуемому току пуска МПТ) клеммам ИБП-1224.

В случае обнаружения неисправностей – следует просмотреть Табл. 5 или обратиться в службу технической поддержки - [support@sigma-is.ru](mailto:support@sigma-is.ru).

#### 4 Текущий ремонт

Возможные неисправности, причины и указания по их устранению приведены в Табл. 5.

**Табл. 5 Возможные неисправности**

Описание последствий отказов и повреждений	Возможные причины	Указания по устранению
При включении питания – нет напряжения питания.	Нет напряжения питания – 10,5 ... 28 В от ИБП.	Проверить наличие напряжения на клеммах “+U”, “-U” 10,5...28 В  В случае необходимости затянуть соответствующие клеммные винты
Нет связи с БЦП (не вентится HL5).	Не подключен или нарушен кабель (линии) связи с БЦП	Проверить целостность кабеля (линии) связи с БЦП и подачу питания на БЦП.
Связь с БЦП – неустойчивая.	Не установлена перемычка JP1 согласующего резистора (в случае, если СКУП – является последним в сети устройством)	Проверить и установить перемычку.
	Превышена максимальная протяженность линии связи.	Применить устройство – БРЛ (блок ретрансляции линии).

#### 5 Хранение, транспортирование и утилизация

В помещениях для хранения устройства не должно быть пыли, паров кислот, щелочей, агрессивных газов и других вредных примесей, вызывающих коррозию.

Хранение устройства в потребительской таре должно соответствовать условиям ГОСТ 15150.

Транспортирование упакованных устройств может производиться в любых крытых транспортных средствах. При транспортировании, перегрузке устройства должны оберегаться от ударов, толчков и воздействия влаги.

Условия транспортирования должны соответствовать ГОСТ 15150.

После транспортирования устройство перед включением должно быть выдержано в нормальных условиях в течение не менее 24 ч.

Устройство не представляет опасности для жизни, здоровья людей и окружающей среды после окончания срока службы и специальных мероприятий по утилизации не требуется. Устройство не содержит драгоценных металлов и сплавов, подлежащих учету при утилизации.

## 6 Гарантии изготовителя

Изготовитель гарантирует соответствие СКУП требованиям технических условий при соблюдении потребителем правил транспортирования, хранения и эксплуатации.

Гарантийный срок эксплуатации 18 месяцев со дня ввода в эксплуатацию, но не более 24 месяцев со дня отгрузки.

## 7 Сведения об изготовителе

ООО «РИСПА» (ГК СИГМА), 105173, г. Москва, ул. 9-мая, 126

тел.: (495) 542-41-70, факс: (495) 542-41-80

Е-mail: общие вопросы - [info@sigma-is.ru](mailto:info@sigma-is.ru);

отдел продаж - [sale@sigma-is.ru](mailto:sale@sigma-is.ru);

техническая поддержка - [support@sigma-is.ru](mailto:support@sigma-is.ru).

ремонт оборудования – [remont@sigma-is.ru](mailto:remont@sigma-is.ru)

<https://www.sigma-is.ru/>

## 8 Сведения о рекламациях

При отказе СКУП в работе и обнаружении неисправностей должен быть составлен рекламационный акт о выявленных дефектах и неисправностях.

СКУП вместе с паспортом и рекламационным актом возвращается предприятию-изготовителю для ремонта или замены.

*Примечание.* Выход СКУП из строя в результате несоблюдения правил монтажа и эксплуатации не является основанием для рекламации и бесплатного ремонта.

**Внимание!** Претензии без паспорта СКУП и рекламационного акта предприятие-изготовитель не принимает.

## 9 Комплект поставки

№ п/п	Обозначение	Шифр	Кол-во	Заводской №	Примечание
-------	-------------	------	--------	-------------	------------

		( значения)			
1	СКУП-01		1 шт.		
2	Руководство по эксплуатации и паспорт НЛВТ.425533.109РЭ, ПС		1 шт.		
3	Резисторы цепей контроля ТШС (R1,R2)	680 Ом, 0,125 Вт	2 шт.		
4	Резисторы цепей контроля цепей пуска (R3)	2 к, 0,125 Вт	4 шт.		
5	Диоды цепей контроля цепей пуска (VD1)	КД 522	4 шт.		



## **10 Редакции документа**

**Редакция****Дата****Описание**

---

4	22.12.2013	<b>Изменен</b>
---	------------	----------------

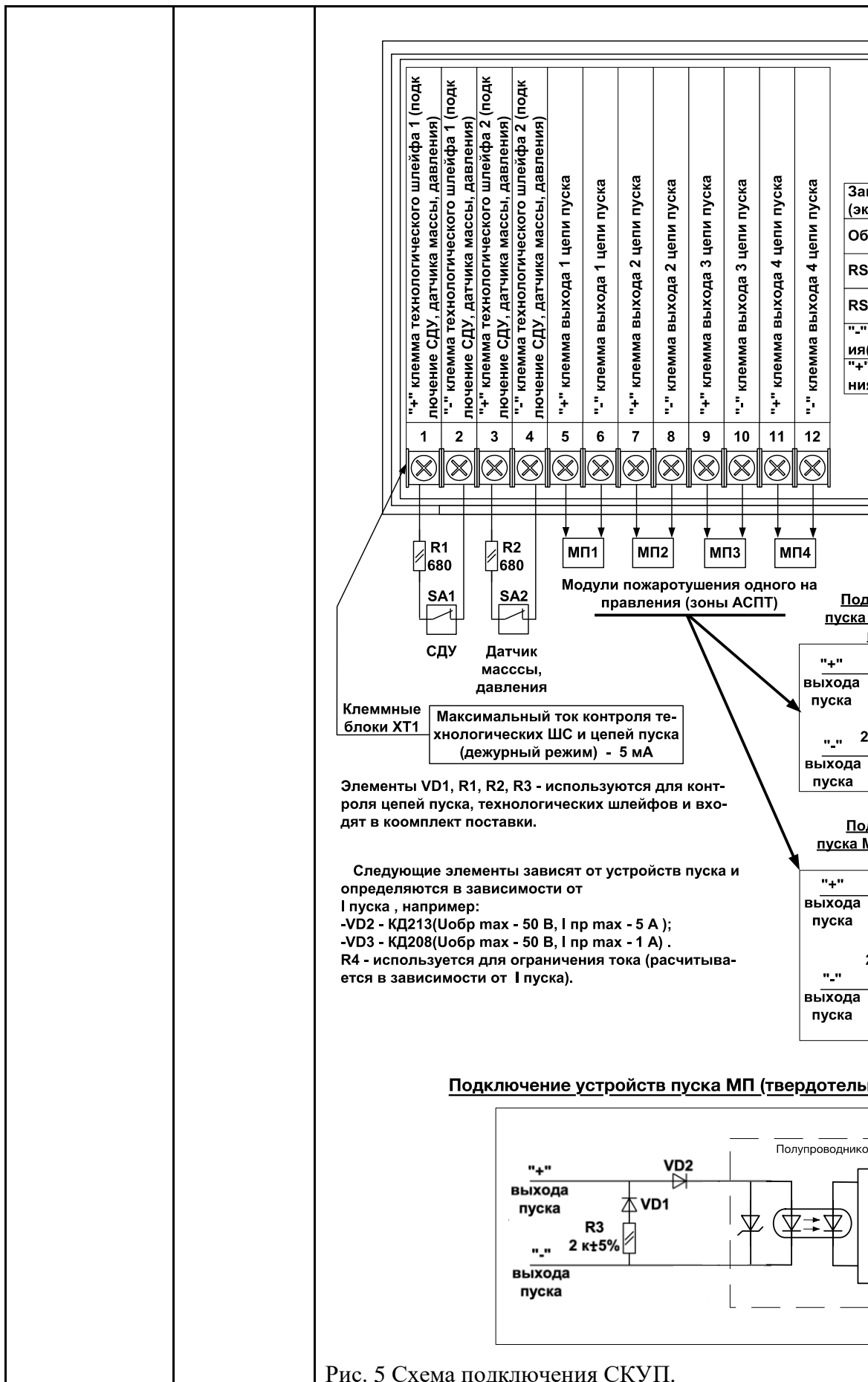


Рис. 5 Схема подключения СКУП.

		Добавлен п. Комплект поставки.
5	16.05.2017	<a href="#">Устройство вошло в состав ИСБ «ИНДИГИРКА».</a> Уточнен Рис. 4.
6	17.07.2023	Добавлена схема подключения нагрузки с твердотельным реле