



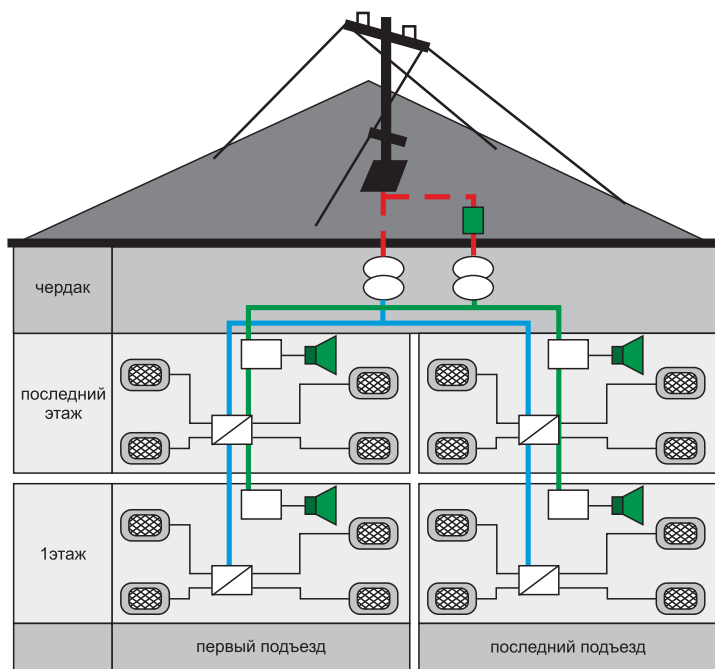
Современное средство гарантированного оповещения граждан Санкт-Петербурга при ЧС: Комплекс централизованного оповещения для жилых домов.

Опытная зона по внедрению комплекса централизованного оповещения для жилых домов проводится во вновь строящемся районе Санкт-Петербурга. В новом инвестиционном проекте планируется дополнить **Радиорозеткой Централизованного Оповещения** существующую систему проводного радиовещания в жилом доме.

Реализация проекта обусловлена необходимостью выполнения требований п. 3.2.2.3 перечня стандартов проживания в Санкт-Петербурге на 2008–2011 годы (принят постановлением Правительства № 1659 от 25.12.2007) по обеспечению своевременного оповещения населения об угрозе возникновения или о возникновении чрезвычайных ситуаций и тем самым обеспечение высоких стандартов жизнеобеспечения и создания условий для безопасной жизнедеятельности.

Блок **Радиорозетки Централизованного Оповещения** будет устанавливаться в квартире на кухне и иметь в наличии встроенный малогабаритный однопрограммный громкоговоритель проводного вещания с регулятором громкости. В радиорозетку этого блока можно подключить любой уже имеющийся у абонента громкоговоритель, в том числе и трехпрограммный. В коридорах квартир и на лестничных площадках будут установлены встраиваемые малогабаритные громкоговорители оповещения без регуляторов громкости. В целях защищенности от снятия и минимального нарушения интерьера квартиры разработаны встраиваемые в стену громкоговорители звуковой мощностью 0,15 Вт, и звуковым давлением 82 дБ/м, что вполне достаточно при установке их в коридоре, чтобы сигнал «Внимание Всем» был слышен во всей квартире. Включаться для трансляции сообщений громкоговорители будут только при чрезвычайных ситуациях. Их основная задача привлечь внимание людей и довести основную важную информацию. После этого жильцы квартир смогут включить свои приемники проводного вещания, телевизоры, эфирные приемники и т.п. и прослушать информацию с помощью имеющихся теле- и радио приемных средств.

Применение нового технического решения существенно повысит вероятность доставки сообщения до жильцов дома, а также может быть эффективно реализовано в работе управляющих компаний ЖКК и ТСЖ для информирования и оповещения на уровне дома, в том числе и для управления эвакуацией людей при пожаре. Работы по внедрению комплекса централизованного оповещения жилых домов, а также дальнейшее эксплуатационно-техническое обслуживание оборудования будет обеспечиваться специалистами предприятия ФГУП «Радиотрансляционная сеть Санкт-Петербурга».



- абонентский громкоговоритель
- ограничительная коробка УК-2Р
- декодер
- громкоговоритель
- распределительная коробка
- трансформатор ТАМУ-25

