

СТРЕЛЕЦ

**ИЗВЕЩАТЕЛЬ ПОЖАРНЫЙ ДЫМОВОЙ
ОПТИКО-ЭЛЕКТРОННЫЙ ЛИНЕЙНЫЙ
РАДИОКАНАЛЬНЫЙ
АМУР-Р
ИП 21210-4**



Руководство по эксплуатации
СПНК.425231.002 РЭ, Ред. 2.3

Санкт-Петербург, 2015

СОДЕРЖАНИЕ

Введение.....	3
1 Технические характеристики	4
1.1 Функциональные возможности	4
1.2 Основные параметры	4
1.3 Меры безопасности.....	6
2 КОНСТРУКЦИЯ	7
2.1 Комплект поставки.....	7
2.2 Внешний вид извещателя	8
2.3 Устройство извещателя	9
3 УСТАНОВКА	12
3.1 Необходимые сведения.....	12
3.2 Подключение питания	13
3.3 Подключение внешней антенны.....	13
3.4 Использование отражателей	13
3.5 Порядок установки.....	16
4 Программирование извещателя	20
5 Порядок работы	23
5.1 Юстировка оптики	23
5.2 Функционирование извещателя.....	23
5.3 Проверка готовности к работе	27
6 Техническое обслуживание	28
Дополнительная информация	31

Используемые термины и сокращения

БИП – блок излучателя и приемника

ИК – инфракрасный

ВОРС – внутриобъектовая радиоканальная система

ПК – персональный компьютер

ПО – программное обеспечение

РРОП – радиорасширитель охранно-пожарный

СДИ – светодиодный индикатор

ПКУ – приемно-контрольное устройство

Введение

«Амур-Р» предназначен для круглосуточной непрерывной работы в установках противопожарной защиты зданий, сооружений, помещений и оборудования.

Извещатель пожарный дымовой линейный оптико-электронный однопозиционный «Амур-Р» реагирует на дым (частицы твердых или жидких продуктов горения и/или пиролиза в атмосфере) и передает информацию о своем состоянии на приёмно-контрольные устройства (ПКУ) из состава ВОРС Стрелец посредством беспроводного интерфейса.

Извещатель предназначен для применения в помещениях:

- с регулируемыми и нерегулируемыми климатическими условиями;
- имеющих большую протяженность, большую площадь или большую высоту потолков.

1 ТЕХНИЧЕСКИЕ ХАРАКТЕРИСТИКИ

1.1 Функциональные возможности

В состав извещателя «Амур-Р» входят:

- Блок излучателя и приемника (БИП). Блок создает направленный инфракрасный (ИК) луч и принимает отраженное излучение.
- Отражатели. Отражатели служат для изменения направления ИК-луча.

ИК луч извещателя проходит через контролируемую среду между БИП и отражателями. Наличие дыма определяется по ослаблению ИК-луча.

При достижении определенного значения уровня концентрации аэрозольных продуктов, соответствующего чувствительности извещателя, формируется сигнал "Пожар".

Порог срабатывания и режим работы извещателя устанавливается программированием с ПКУ.

Извещения о пожаре и неисправностях передаются по радиоканалу на ПКУ, входящий в состав ВОРС, а также отображаются встроенным двухцветным светодиодным индикатором (СДИ).

Для настройки (юстировки) оптической части извещателя служит встроенный лазерный модуль видимого диапазона, луч которого совпадает с максимумом диаграммы направленности ИК-луча извещателя. Точная юстировка (при необходимости) осуществляется по максимуму принимаемого (отраженного от отражателя) сигнала с индикацией уровня СДИ.

Извещатель «Амур-Р» не является средством измерения и не имеет точностных характеристик.

1.2 Основные параметры

Электропитание извещателя производится от четырех литиевых элементов типа CR123A (или аналогичных) с номинальным напряжением 3 В, либо от внешнего источника питания напряжением от 9 до 27 В.

Электропитание лазерного модуля юстировочного устройства извещателя производится от литиевого элемента типа CR2032 (или аналогичного) с номинальным напряжением 3 В.

Основные параметры извещателя «Амур-Р» приведены в Таблица 1.

Таблица 1

Наименование параметра	Значение
Номинальные значения порога срабатывания	1; 1.5; 2; 3 дБ (20; 30; 37; 50 %)
Допустимый диапазон расстояний между БИП и отражателем (дальность действия)	от 10 до 100 м
Ток, потребляемый извещателем в дежурном режиме при питании от: от литиевых элементов типа CR123A, не более от внешнего источника питания, не более	100 мкА 2 мА
в режиме "Пожар" при питании от: от литиевых элементов типа CR123A, не более от внешнего источника питания, не более	3 мА 5 мА
Диапазон юстировки оптической системы извещателя, не менее: в горизонтальной плоскости, не менее в вертикальной плоскости, не менее	$\pm 10^\circ$ $\pm 6^\circ$
Диапазон рабочих температур извещателя, не уже	от -30 до + 55°C
Средняя наработка на отказ, не менее	60000 ч
Средний срок службы, не менее	10 лет
Степень защиты, обеспечиваемая корпусом (по ГОСТ 14254-96)	IP65

Алгоритм работы и чувствительность извещателя «Амур-Р» программируется по радиоканалу через ПКУ при помощи программного обеспечения (ПО) «WireEx».

Извещатель имеет несколько режимов работы:

- дежурный режим;
- пожар;
- неисправность;
- юстировка.

Перевод извещателя из режимов "Пожар" и "Неисправность" в дежурный режим производится по команде "Сброс".

Формирование извещения «Пожар» при быстром увеличении оптической плотности среды (на $(5,2 \pm 0,5)$ дБ за время не более 5 с) осуществляется не более чем через 10 с.

1.3 Меры безопасности

В извещателе «Амур-Р» для юстировки оптической системы применяется лазерный модуль видимого диапазона. Средняя мощность его излучения менее 1 мВт, тем не менее, следует избегать прямого попадания лазерного излучения в глаза.

2 КОНСТРУКЦИЯ

2.1 Комплект поставки

В комплект поставки извещателя «Амур-Р» входят:

- Извещатель пожарный дымовой оптико-электронный линейный радиоканальный «Амур-Р», в том числе:
 - Блок излучателя и приемника (БИП);
 - Блок отражателей. *)
- Комплект принадлежностей:
 - Дюбели – 8 штук;
 - Шурупы 4x40 – 8 штук;
 - Пластина монтажная;
 - Заглушка СПНК.763541.011 – 4 штуки;
 - Кронштейн; **)
 - Переходник для подключения внешней антенны. **)
- Памятка по применению;
- Паспорт;
- Руководство по эксплуатации.

*) Используется при дальности действия извещателя до 80м. При дальности действия извещателя от 80 до 100м применяются два Блока отражателей (дополнительный Блок отражателей поставляется отдельно по заказу потребителя).

**) Поставляется отдельно по заказу потребителя.

2.2 Внешний вид извещателя

Внешний вид извещателя приведен на Рис. 1.

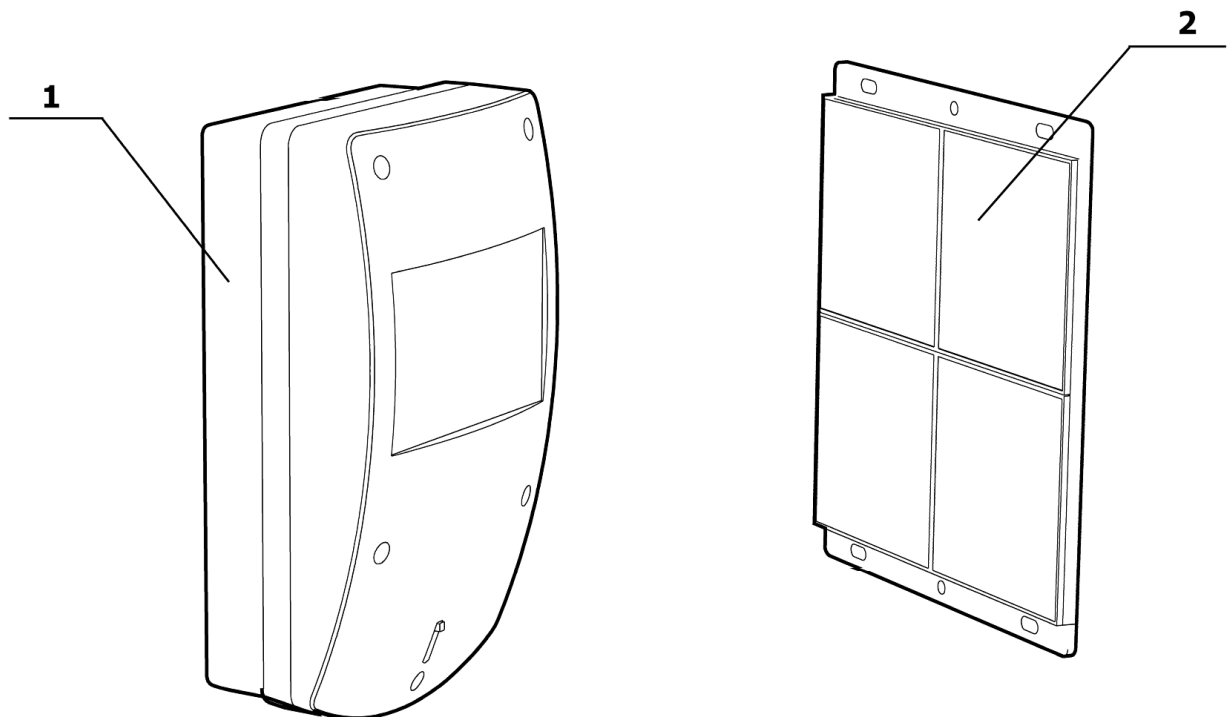
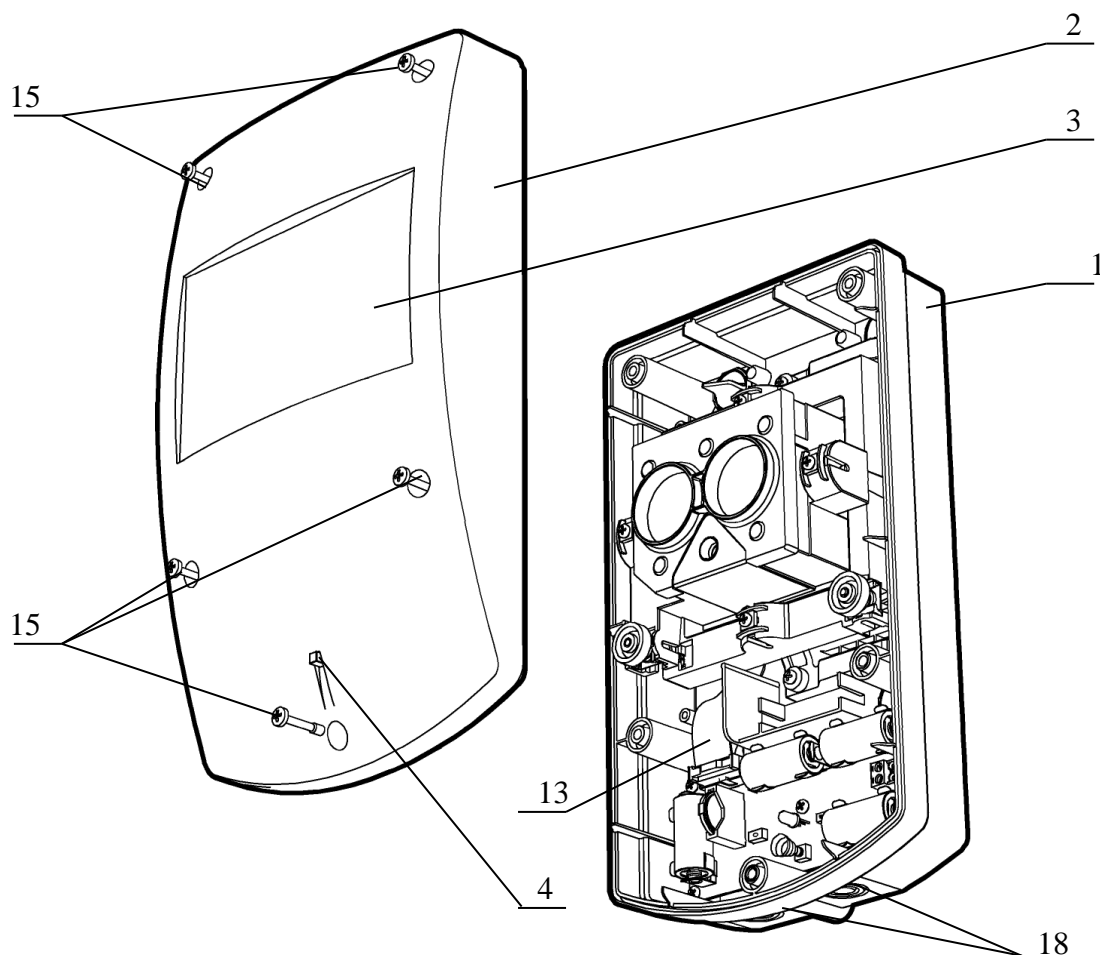


Рис. 1

- 1 – БИП
- 2 – отражатели

2.3 Устройство извещателя

Вид извещателя со снятой крышкой показан на Рис. 2.



- 1 – основание.
- 2 – крышка.
- 3 – окно с ИК светофильтром.
- 4 – световод СДИ.
- 5 – юстировочный узел.
- 6 – окна приемника и передатчика с линзами Френеля.
- 7 – лазерный модуль.
- 8 – ручка юстировки оптической системы по горизонтали.
- 9 – ручка юстировки оптической системы по вертикали.

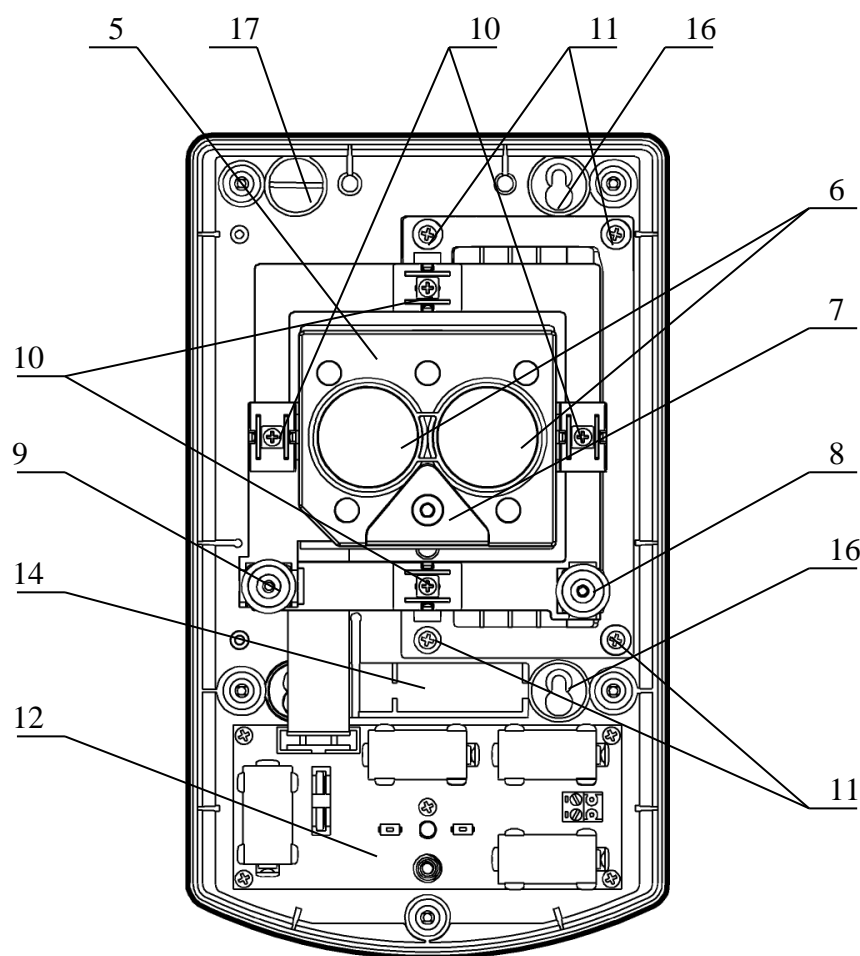


Рис. 2

- 10 – фиксирующие винты.
- 11 – винты крепления юстировочной системы.
- 12 – плата питания.
- 13 – кабель подключения платы питания к плате юстировочного узла.
- 14 – место установки переходника для подключения внешней антенны.
- 15 – винты крепления крышки.
- 16 – отверстия для крепления корпуса БИП к поверхности установки.
- 17 – заглушки отверстий для крепления корпуса БИП.
- 18 – выламываемые отверстия для герметичных вводов.

Вид платы питания с расположением элементов показан на Рис. 3.

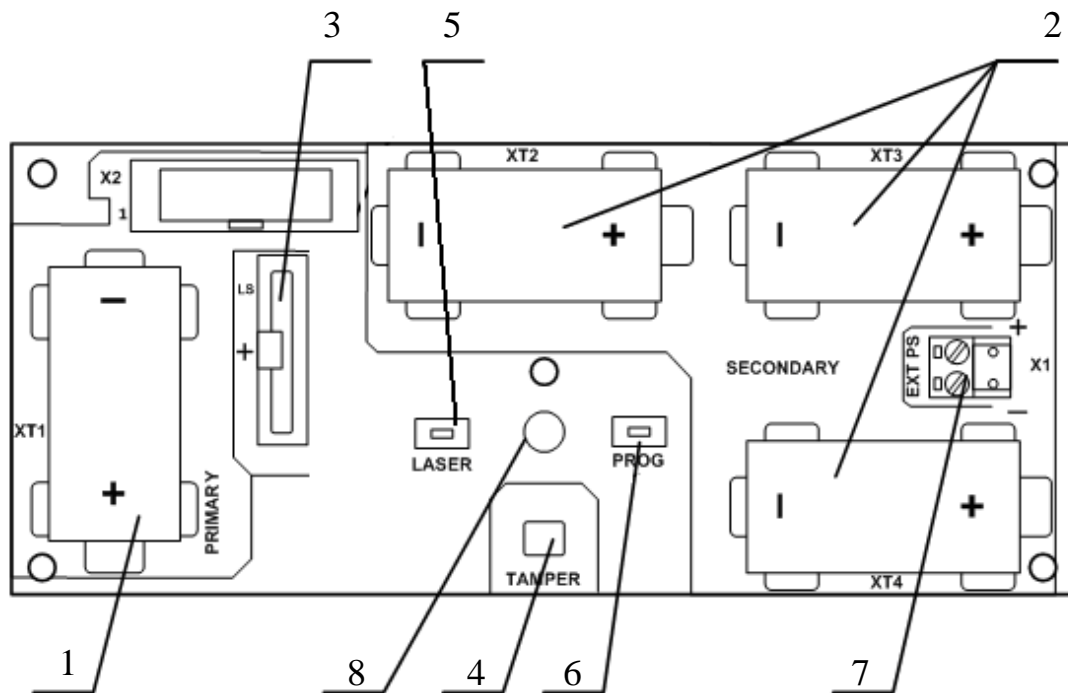


Рис. 3

- 1 – основная батарея питания (PRIMARY).
- 2 – резервные батареи питания (SECONDARY).
- 3 – батарея питания лазерного модуля (LS).
- 4 – датчик вскрытия (TAMPER).
- 5 – выключатель лазерного модуля (LASER).
- 6 – переключатель программирования (PROG).
- 7 – разъем для подключения внешнего источника питания.
- 8 – СДИ.

3 УСТАНОВКА

3.1 Необходимые сведения

Не рекомендуется устанавливать извещатель в местах, где возможны:

- попадание воды на окно с ИК светофильтром или на отражатели;
- выделение газов, паров и аэрозолей;
- воздействие мощных электромагнитных помех и теплового излучения.

Внимание!	Если извещатели перед вскрытием упаковки находились в условиях отрицательных температур, необходимо выдержать их при комнатной температуре не менее 4 ч.
------------------	--

Перед установкой извещателя необходимо проверить комплектность согласно разделу 2.1 (Стр. 7), провести внешний осмотр, убедиться в отсутствии видимых механических повреждений (трещины, сколы, вмятины).

БИП и отражатели должны размещаться на неподверженных перемещениям, вибрациям и деформациям капитальных строительных конструкциях помещения.

Размещение должно осуществляться таким образом, чтобы при эксплуатации извещателя в его зону обнаружения не попадали различные объекты.

Конструкция извещателя допускает его эксплуатацию при фоновой освещенности от искусственного и/или естественного освещения до 12 000 лк. Тем не менее, рекомендуется размещать извещатель таким образом, чтобы не допускать попадания мощного излучения от источников освещения на чувствительный элемент БИП под углом с оптической осью менее 10°

БИП и отражатели следует размещать в одном уровне.

Диапазон регулировки направления оптической оси БИП посредством юстировочного узла в вертикальной плоскости составляет $\pm 6^\circ$, а в горизонтальной – $\pm 10^\circ$. Если этого недостаточно, БИП необходимо крепить на кронштейн СПНК.301568.006 (не входит в комплект поставки).

Пожарные извещатели следует применять в соответствии с требованиями СП 5.13130.2009.

3.2 Подключение питания

Элементы питания извещателя (PRIMARY и SECONDARY) устанавливаются в места их установки на плате питания с соблюдением полярности.

При питании извещателя от внешнего источника элементы питания не устанавливают. Кабель от внешнего источника подсоединяют к разъему для подключения внешнего источника питания через герметичный ввод (сальник) с посадочным диаметром до 20 мм, устанавливаемый в выламываемое отверстие в корпусе (Рис. 4). Сечение жилы провода должно быть в пределах от 0,125 до 2,5 мм².

Примечание – Герметичный ввод не входит в комплект поставки.

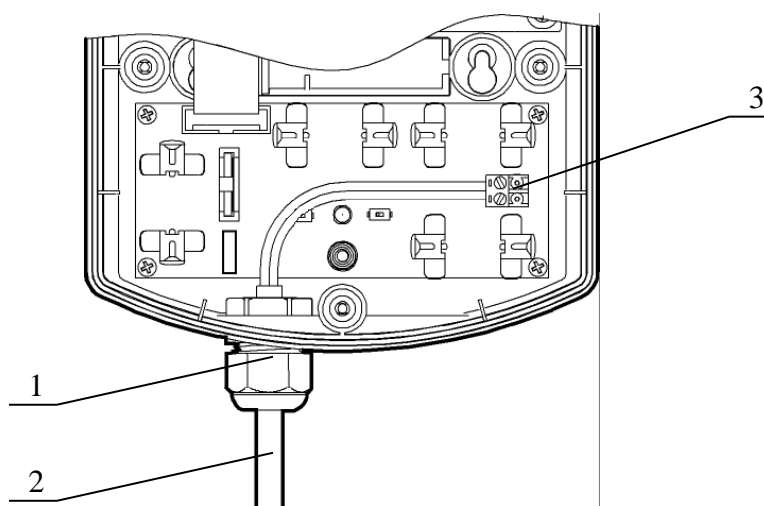


Рис. 4

1 – герметичный ввод.

2 – кабель от внешнего источника питания.

3 – разъем для подключения внешнего источника питания.

3.3 Подключение внешней антенны

В извещателе предусмотрена возможность подключения внешней антенны. Применение внешней антенны оправдано в условиях плохой радиосвязи. Например, при установке извещателя в заземленном металлическом ангаре, а ПКУ – за его пределами, внешнюю антенну следует расположить на крыше ангара.

Внешнюю антенну подключают колодке для подключения внешней антенны, расположенной на плате юстировочного узла. Для доступа к колодке необходимо снять юстировочную систему, открутив винты 11 (см. Рис. 2).

Рекомендуемый кабель для подключения внешней антенны – RG58 или аналогичный.

Схема подключения внешней антенны приведена на Рис. 5. С целью облегчения подключения внешней антенны рекомендуется применение Переходника для подключения внешней антенны СПНК.685631.072. Переходник подключается к колодке 2 (см. Рис. 5) до установки извещателя в место его установки на объекте, затем к нему с помощью разъема подключается кабель внешней антенны. Применение переходника позволяет осуществлять монтаж/демонтаж оптической системы для доступа к колодке 2 до установки извещателя на объекте.

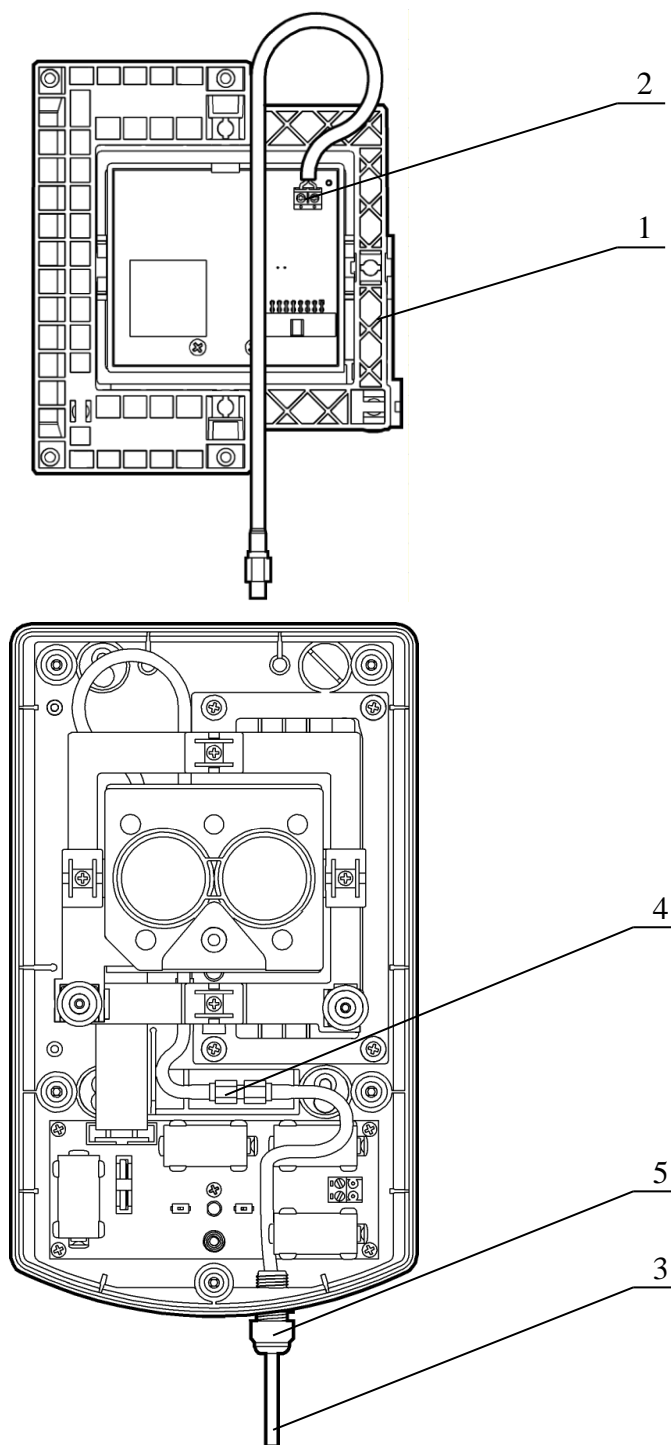


Рис. 5

- 1 – юстировочная система.
- 2 – колодка для подключения внешней антенны.
- 3 – кабель внешней антенны.
- 4 – переходник для подключения внешней антенны.
- 5 – герметичный ввод.

Кабель внешней антенны подсоединяется к разъему SMA переходника посредством пайки и обжима (см. Рис. 6).

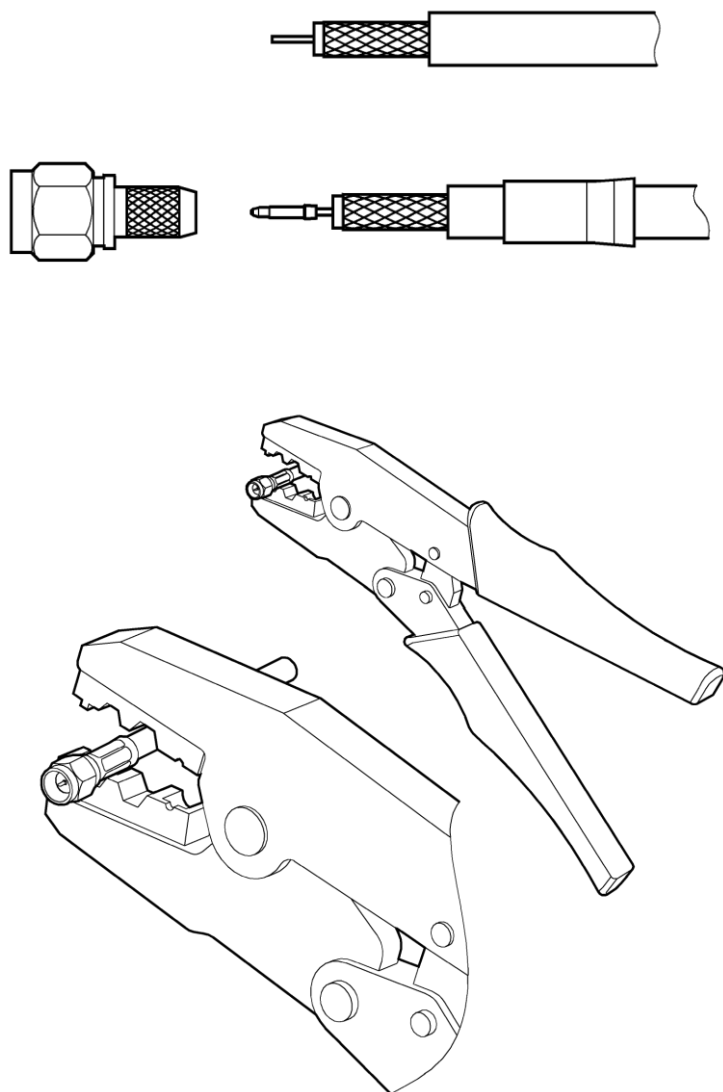


Рис. 6

3.4 Использование отражателей

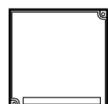
Выбор отражателей осуществляется в зависимости от дальности действия извещателя.

В зависимости от дальности действия извещателя необходимо правильно выбрать отражатели (см. Рис. 7). Входящий в состав извещателя Блок

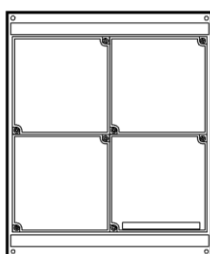
отражателей СПНК.203625.003 используется при дальности действия извещателя от 40 до 80 м. Для дальности действия до 100 м следует применять 2 Блока отражателей СПНК.203625.003.

Примечание – дополнительный Блок отражателей СПНК.203625.003 поставляется отдельно по заказу потребителя). При дальности действия извещателя от 10 до 40 м используется отражатель СПНК.203625.002 (один из четырех отражателей (со шкалой), составляющих Блок отражателей СПНК.203625.003, для этого его надо демонтировать, открутив два крепежных шурупа).

10 – 40 м



40 – 80 м



80 – 100 м

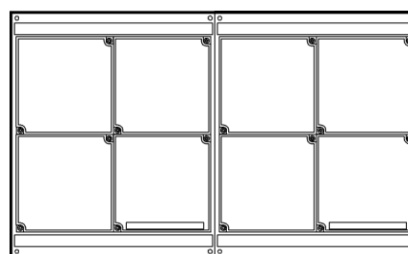


Рис. 7

При установке нескольких извещателей с параллельно расположенными оптическими осями в одном помещении расстояние между двумя соседними извещателями должны быть не менее:

- 6 метров при расстоянии между БИП и отражателем от 50 до 100 метров;
- 3 метров при расстоянии между БИП и отражателем от 15 до 50 метров;
- 1 метра при расстоянии между БИП и отражателем от 10 до 15 метров.

3.5 Порядок установки

Перед установкой прибора следует ослабить фиксирующие винты 10 (см. Рис. 2.).

Далее следует установить БИП на выбранное место в соответствии с разметкой, представленной на, Рис. 8 «а».

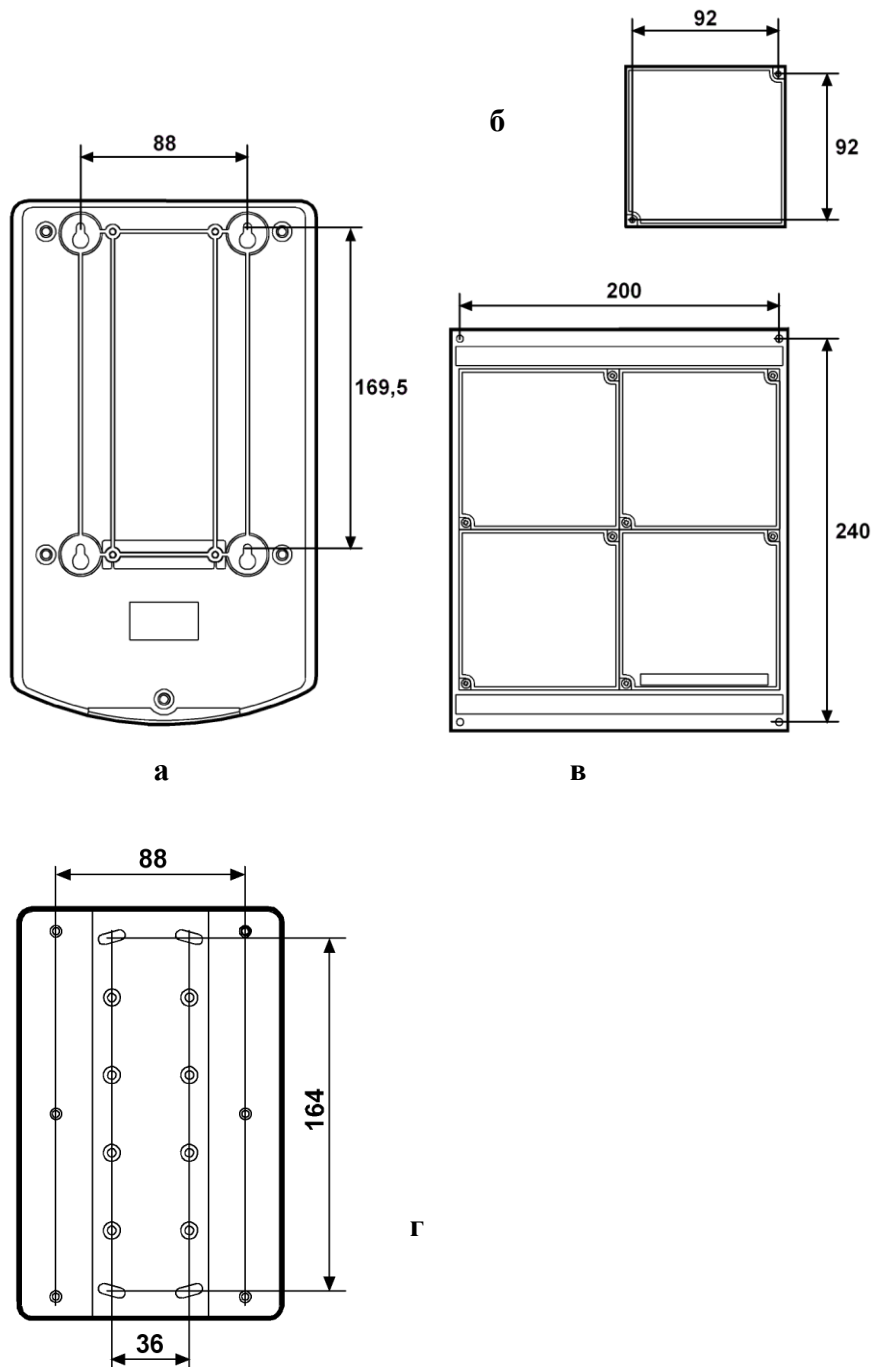


Рис. 8

Внимание!	Перед установкой БИП необходимо удалить защитную пленку ИК фильтра на крышке БИП.
------------------	---

Для упрощения установки может быть использована монтажная пластина (СПНК.301716.003). При этом монтажная пластина крепится непосредственно на стену, в место, выбранное для установки извещателя, согласно разметке, представленной на Рис 8.

а – разметка для крепления БИП.

б – разметка для крепления отражателя СПНК.203625.002.

в – разметка для крепления Блока отражателей СПНК.203625.003

г – разметка для крепления Пластины монтажной СПНК.301716.003

БИП устанавливается на монтажную пластину, как показано на Рис. 9.

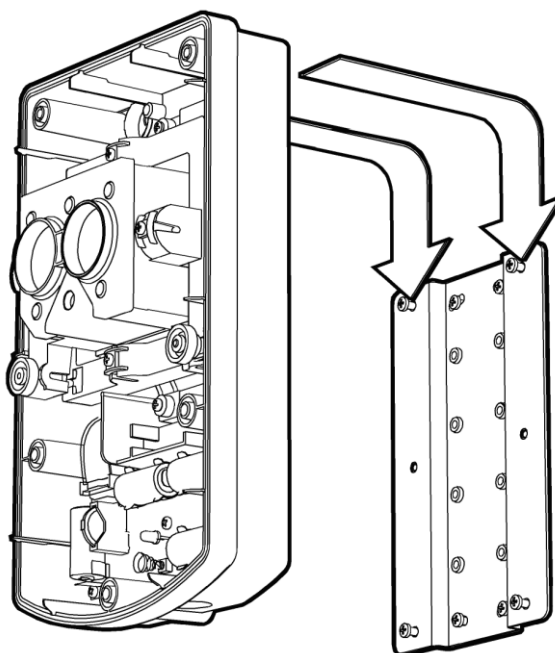


Рис. 9

Далее необходимо установить отражатель или блок (блоки) отражателей в соответствии с проектом. Отражатели устанавливаются согласно разметке, представленной на, «б» (один отражатель) и, «в» (блок отражателей).

Отражатели должны устанавливаться на поверхности, перпендикуляр к которой отличается от направления на БИП извещателя не более чем на 15° . Если поверхность размещения отражателей не соответствует этим требованиям, то отражатели необходимо крепить на кронштейн (СПНК301568.006).

4 ПРОГРАММИРОВАНИЕ ИЗВЕЩАТЕЛЯ

Прежде всего, необходимо запрограммировать БИП для работы с радиорасширителем в составе ВОРС "Стрелец".

Программирование извещателя производится при установленных элементах питания.

Версия используемого программного обеспечения (WireEx) должна быть не ниже вер.6.3 а версия радиорасширителя – не ниже 13.

Программирование должно осуществляться в соответствии с инструкцией по эксплуатации программного обеспечения ВОРС "Стрелец" как программирование дочернего устройства. Далее описаны особенности программирования извещателя Амур-Р по сравнению с другими дочерними устройствами.

Во время конфигурирования системы при добавлении дочернего устройства на экране ПК должна появиться картинка, аналогичная показанной на Рис. 10.

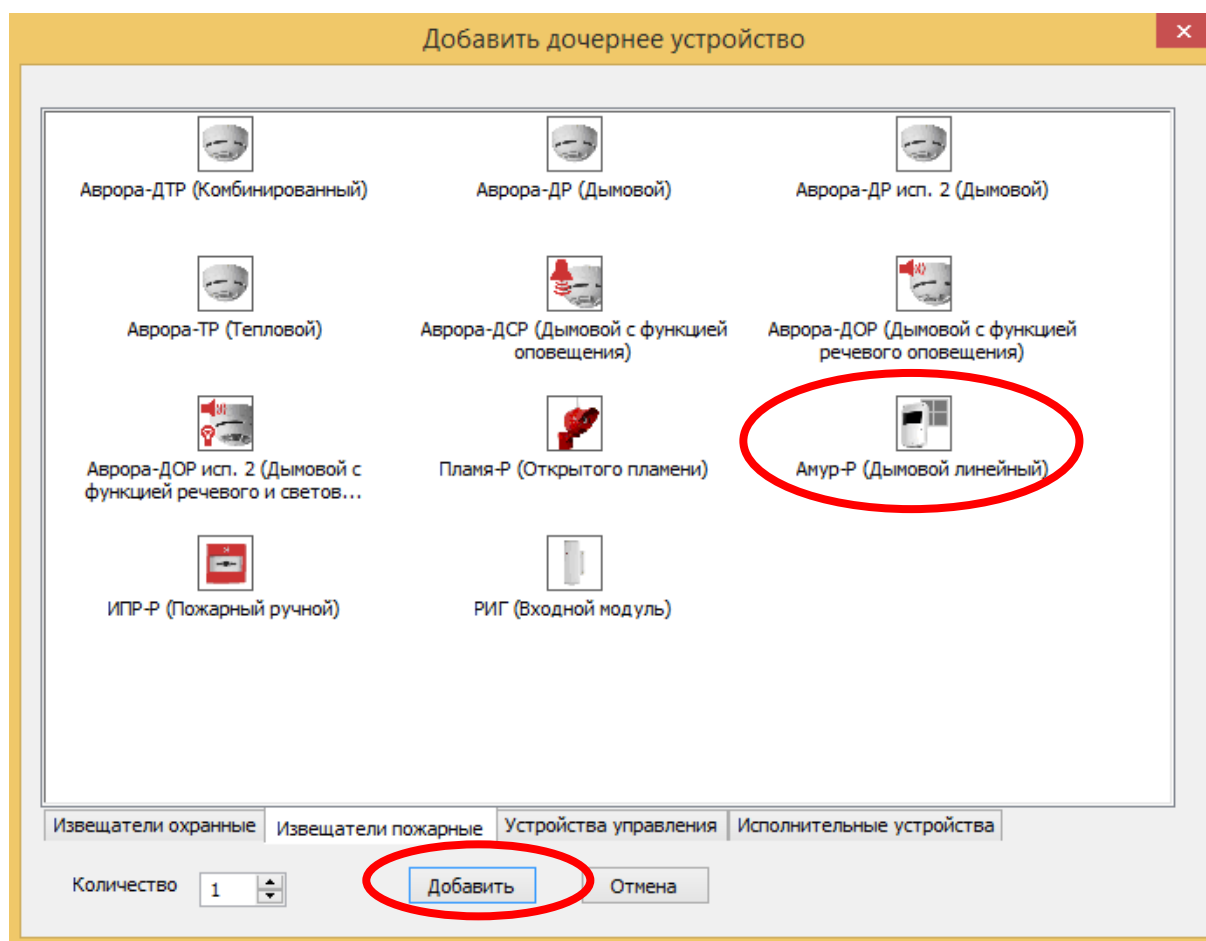


Рис. 10

В блоке "Извещатели пожарные" необходимо выбрать "Амур-Р (Пожарный дымовой линейный)", в области "Количество" выбрать число добавляемых извещателей (при необходимости) и нажать клавишу "Добавить". На экране ПК должно появиться окно свойств извещателя Амур-Р (Рис. 11).

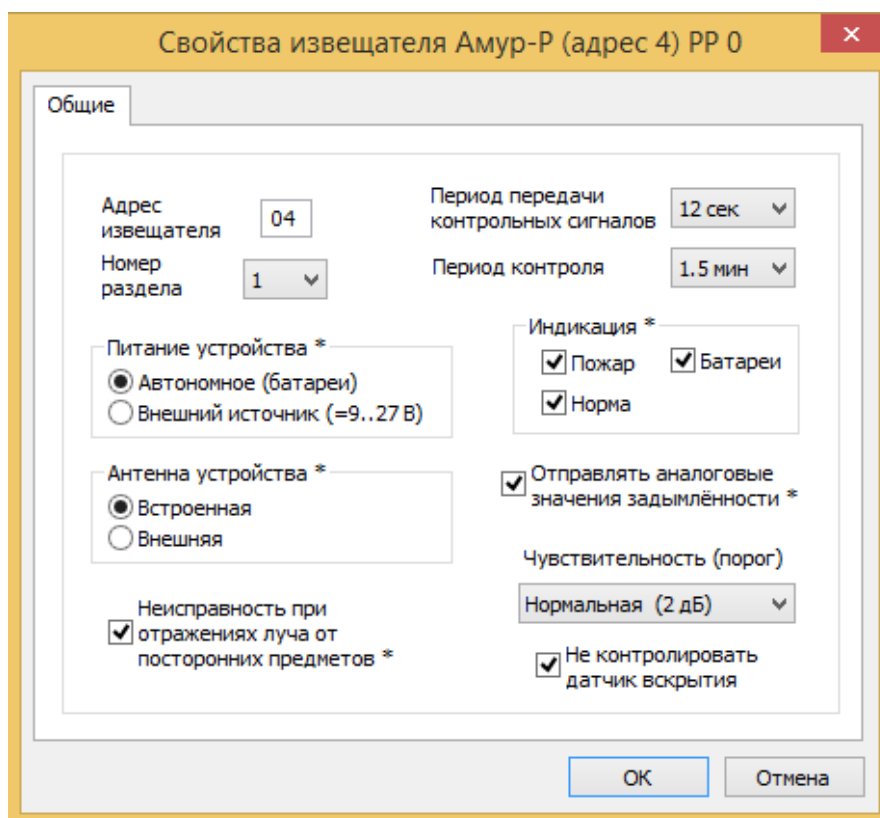


Рис. 11

В области "Питание устройства" выбрать способ питания извещателя – "Автономное (батареи)" или "Внешний источник (=9..27 В)".

В области "Антенна устройства" выбрать используемую антенну извещателя – "Встроенную" или "Внешнюю".

Выбрать тактику работы извещателя при появлении постороннего отражателя в зоне действия диаграммы направленности извещателя. Если установить галочку в области "Неисправность при отражениях луча от посторонних предметов", то при появлении постороннего предмета, приводящего к резкому увеличению уровня отраженного сигнала, на время 5 минут и более, то выдается извещение "обобщенная неисправность".

Для задания чувствительности извещателя следует установить требуемый уровень чувствительности:

- Высокая (1 дБ);
- Повышенная (1,5 дБ);

- Нормальная (2 дБ);
- Пониженная (3 дБ).

Выбор чувствительности зависит от разных факторов – наличии оптических помех на объекте, расстоянии между БИП и отражателями, и т.п.

В Таблица 2 представлены значения чувствительности извещателя в зависимости от расстояния между БИП и отражателями, рекомендованные исходя из опыта применения линейных дымовых извещателей для защиты помещений в нормальных условиях.

Таблица 2

Расстояние между БИП и отражателями, м	Чувствительность (порог)
10 – 20	высокая (1 дБ)
15 – 30	повышенная (1.5 дБ)
20 – 50	нормальная (2 дБ)
30 – 100	пониженная (3 дБ)

Дальнейшие действия по программированию следует осуществлять в соответствии с руководством по эксплуатации ВОРС.

5 ПОРЯДОК РАБОТЫ

5.1 Юстировка оптики

На начальном этапе работы необходимо произвести настройку оптической системы извещателя в двух плоскостях.

Настройка оптической системы извещателя сводится к совмещению пятна лазерного модуля с отражателями. Для включения лазерного модуля необходимо перевести переключатель «LASER» (5 Рис. 3) в положение ON. Режим свечения лазерного модуля – вспышки длительностью 0,3 с с периодом, уменьшающемся с 2 с до 0,6 с

Настройка (юстировка) оптики извещателя осуществляется в следующем порядке:

1. Настройка оптической системы извещателя. Включает в себя следующие режимы:
 - 1.1. Включение лазерного модуля;
 - 1.2. Юстировка с помощью лазерного модуля;
 - 1.3. Выключение лазерного модуля.
2. Запись параметров настройки в память извещателя.
3. Окончание настройки оптической системы извещателя и переход в рабочий режим.

Действия оператора, а также индикация извещателя при осуществлении настройки оптики, приведены в Таблица 3.

Таблица 3

Описание режима	Действия оператора	Режимы свечения СДИ	
		красный	зеленый
Включение лазерного модуля	Подать питание на извещатель, перевести переключатель «LASER» в положение ON .		
Принимаемый сигнал составляет менее 10 % от максимально возможного	С помощью ручек юстировки совместить пятно от лазера с отражателями.	Горит непрерывно	Нет

Описание режима	Действия оператора	Режимы свечения СДИ	
Принимаемый сигнал находится в пределах 10-90 % от максимально возможного	Требуется юстировка. С помощью ручек юстировки совместить пятно от лазера с отражателями.	Периодические вспышки с периодом 0,3 с и длительностью, зависящей от уровня принимаемого сигнала. Чем выше сигнал, тем меньше длительность вспышек.	Нет
Принимаемый сигнал отличается от максимально возможного не более чем на 10 %	Не требуется юстировка. Переход к окончанию настройки оптической системы.	Нет	Нет
Выключение лазерного модуля. Переход в рабочий режим.	Перевести переключатель «LASER» в положение, обратное ON. Закрывать крышку извещателя. Не перекрывать ИК луч извещателя!	Нет	Свечение в течение времени не менее 10 с.

Процесс настройки сводится к совмещению пятна луча лазерного модуля с отражателями (см. Рис. 12).

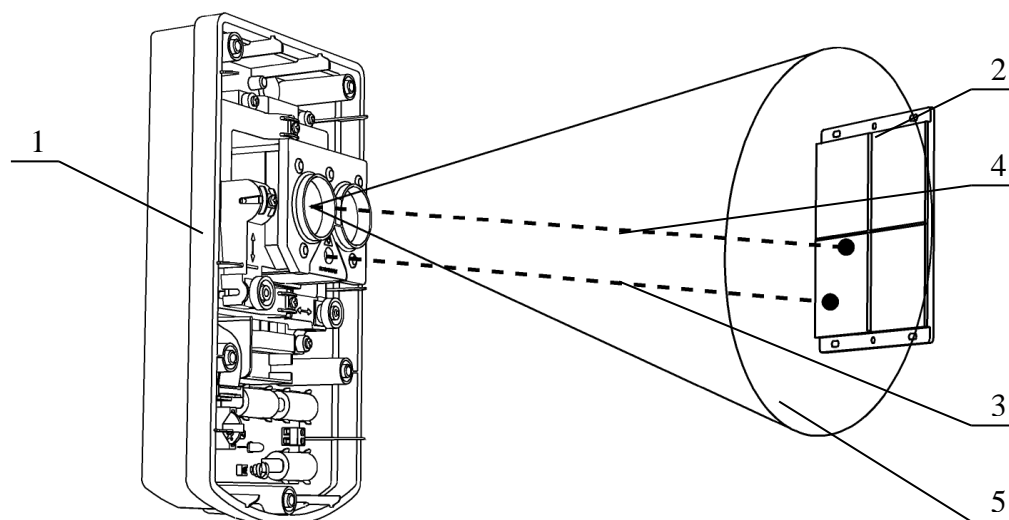


Рис. 12

- 1 – БИП.
- 2 – отражатели.
- 3 – луч лазерного модуля.
- 4 – центр диаграммы направленности ИК-луча извещателя.
- 5 – пятно ИК-луча извещателя.

Диаметр пятна ИК-луча на расстоянии 100 м от извещателя составляет примерно 3 метра, поэтому нет необходимости точно совмещать центр пятна луча лазерного модуля с центром отражателей. Достаточно, чтобы пятно луча лазерного модуля лежало в области отражателей.

Проконтролировать визуально отсутствие непрерывного свечения СДИ или вспышек красного цвета с периодом 0.3 с в течение времени 30 с. Если наблюдается непрерывное свечение или вспышки, то повторить процесс юстировки (перевести переключатель «LASER» в положение, обратное ON, затем перевести переключатель «LASER» в положение ON). По окончании юстировки следует затянуть фиксирующие винты 10 (Рис. 2).

Для перехода в рабочий режим необходимо перевести переключатель «LASER» в положение, обратное ON, и за время не более 10 с закрыть крышку извещателя. Во время последней операции по возможности не перекрывать ИК-луч извещателя.

Если условия инсталляции не позволяют закрыть крышку за время не более 10 с, не перекрывая луч извещателя, то следует воспользоваться командой управления «Настроить извещатель» (Примечание: данная команда осуществима для извещателей выпускающихся с августа 2015 года при использовании WireEx версии 7.1 и выше). Для этого после

перевода переключателя «LASER» в положение, обратное ON, и закрытия крышки, следует открыть в WireEx вкладку «Конфигурирование», и, кликнув правой кнопкой мыши на извещатель, выбрать: Управление → Настроить извещатель. После прохождения команды зеленое свечение СДИ будет индицировать настройку извещателя. По окончании зеленого свечения СДИ извещатель будет настроен. Произвести сброс состояния раздела в соответствии с руководством ВОРС. Проконтролировать качество настройки можно во вкладке «Обслуживание системы» в графе «Дым». У нормально настроенного извещателя в графе «Дым» должно быть значение в пределах 127 ± 10 .

5.2 Функционирование извещателя

После установки, программирования и настройки оптики извещатель «Амур-Р» функционирует в соответствии с режимами, приведенными в Таблица 4.

Таблица 4

Воздействие	Действия оператора	Режим работы извещателя	Режим работы ПКУ	Режимы свечения СДИ	
				зеленый	красный
Нет		Дежурный	Дежурный	Короткие периодические вспышки	Не светится
Воздействие продуктов горения		"Пожар"	"Пожар"	Не светится	Прерывистое свечение 1 с/1 с ¹⁾
Воздействие продуктов горения устранено		"Пожар"	"Пожар"	Не светится	Прерывистое свечение 1 с/1 с ¹⁾
	Выполнена команда "Сброс пожаров и неисправностей"	Дежурный	Дежурный	Короткие периодические вспышки	Не светится
Перекрытие оптического луча между БИП и отражателем ²⁾	Нет	"Неисправность"	"Неисправность"	Поочередные вспышки по 1 с ¹⁾	
Нарушение юстировки;					
Загрязнение оптики ³⁾					
Отраженный сигнал выше нормы (посторонний отражатель в зоне действия луча).					

Снижение напряжения основной батареей электропитания до значения $(2,6 \pm 0,2)$ В и ниже	Нет	"Неисправность основной батареей"	"Неисправность основной батареей"	Не светится	Вспышки 0,1 с с периодом 10 с
Снижение напряжения основной и резервной батареей электропитания до значения $(2,6 \pm 0,2)$ В и ниже	Нет	"Неисправность обеих батареей"	"Неисправность обеих батареей"	Вспышки 0,1 с с периодом 10 с	Вспышки 0,1 с с периодом 10 с

¹⁾ С целью экономии ресурса элементов питания, для извещателей, выпускающихся с августа 2015 предусмотрено ограничение времени свечения СДИ на уровне 1 ч.

²⁾ Извещатель сохраняет дежурный режим при прерывании излучения на время 5 с и менее. Извещатель выдает извещение о неисправности при прерывании излучения на время 20 с и более.

³⁾ Извещение о нарушении (неисправности) при загрязнении оптики формируется при скорости изменения оптической плотности среды не более 0,268 дБ за 30 мин (6 % за 30 мин) и достижении значения оптической плотности контролируемой среды 2,8 дБ (48 %).

После установки и подключения извещателя произвести сброс состояния раздела в соответствии с руководством ВОРС.

5.3 Проверка готовности к работе

Для проверки формирования извещения о неисправности необходимо выполнить следующие действия:

1. Полностью перекрыть отражающую поверхность отражателей на время более 20 с. Проконтролировать переход извещателя в режим «Неисправность».
2. Произвести сброс состояния раздела, проконтролировать переход извещателя и ПКУ в дежурный режим.

Для проверки формирования извещения о пожаре необходимо выполнить следующие действия:

1. Имитировать ослабление оптического излучения путем перекрытия части площади отражателя. Для этого на отражателе и блоке отражателей служат градуированные шкалы.
2. Проверить соответствие требуемых значений перекрываемых площадей отражателей установленным порогам срабатывания по Таблица 5.
3. Выполнить команду «Сброс».

Таблица 5

Установленный порог, дБ (%)	Ослабление интенсивности ИК луча	$S_{др}$	$S_{пожар}$
1 (20)	0,37	30	45
1,5 (30)	0,5	45	55
2 (37)	0,6	55	65
3 (50)	0,75	70	80

Где:

- $S_{др}$ – площадь отражателя (в процентах), при перекрытии которой не должно выдаваться извещение о пожаре.
- $S_{пожар}$ – площадь отражателя (в процентах), при перекрытии которой должно выдаваться извещение о пожаре.

При использовании нескольких извещателей расстояние между оптическими осями соседних извещателей должно выбираться в соответствии с 13.5 СП 5.13130.2009. При более близком расположении извещателей друг от друга возможна ситуация, когда не только свои, но и соседние отражатели вносят вклад в отражение сигнала.

В этом случае, при проведении проверок необходимо перекрывать не только свои, но и соседние отражатели. Следует иметь в виду, что не только отражатели, но и любые посторонние предметы в зоне действия диаграммы извещателя могут вносить вклад в отраженный сигнал.

6 ТЕХНИЧЕСКОЕ ОБСЛУЖИВАНИЕ

Перед проверкой работоспособности рекомендуется (особенно, если извещатели установлены на новых строительных конструкциях) проверять настройку оптической системы извещателей согласно разделу 5.1 настоящего руководства по эксплуатации.

Проверка работоспособности производится согласно разделам 5.2, 5.3 настоящего руководства.

Извещатели, эксплуатируемые в помещениях с наличием в воздухе пыли, должны периодически очищаться с помощью мягкой безворсовой ткани, смоченной в воде. Очистке должны подвергаться окно БИП и отражатели.

Внимание!	Запрещается использование растворителей для очистки окна БИП и отражателей.
------------------	---

Периодичность очистки от пыли устанавливается в зависимости от степени запыленности воздуха (например, во время проведения плановых работ по проверке технического состояния извещателей), но не реже 1 раза в год. Степень запыленности извещателя можно контролировать при помощи программы «WirelEx» во вкладке «обслуживание системы». Очистка от пыли должна производиться до достижения параметра «Запыленность» значения 100%. После очистки БИП и отражателей от пыли необходимо произвести настройку оптической системы извещателей согласно разделу 5.1 настоящего руководства по эксплуатации.

При проведении ремонтных работ в помещениях, где установлены извещатели, должна быть обеспечена их защита от механических повреждений и попадания на них строительных материалов (побелка, краска, пыль и пр.).

Дополнительная информация

Конструкция извещателя не предусматривает эксплуатацию в условиях воздействия агрессивных сред.

Габаритные размеры и масса извещателя соответствуют указанным в Таблица 6.

Таблица 6

Наименование и обозначение	Габаритные размеры, мм	Масса, г, не более
БИП	270×160×105	1000
Блок отражателей СПНК.203625.003	260×210×20	550

Технические параметры извещателя «Амур-Р»:

- Извещатель сохраняет работоспособность при воздействии повышенной влажности окружающего воздуха 93 % при 40 °С (без конденсации).
- Извещатель сохраняет работоспособность при изменении температуры окружающей среды от минус 30 °С до плюс 55 °С (без конденсации).
- Извещатель устойчив и прочен к воздействию прямого механического удара с энергией 1,9 Дж.
- Извещатель сохраняет работоспособность при воздействии фоновой освещенности от искусственного и/или естественного освещения 12 000 лк.
- Извещатель сохраняет работоспособность после воздействия синусоидальной вибрации с ускорением не менее 0,5g в диапазоне частот от 10 до 150 Гц.
- Помехоустойчивость и помехоэмиссия извещателя соответствует ГОСТ Р 53325-2012 Приложение Б со степенью жесткости 3.

Адрес предприятия-изготовителя

197342, Санкт-Петербург, Сердобольская, д.65А

тел./факс: 703-75-01, 703-75-05, тел.: 703-75-00.

E-mail: mail@argus-spectr.ru

asupport@argus-spectr.ru (техническая поддержка)

Редакция 2.3

31.07.15

